

Royal 70i

- 70

2

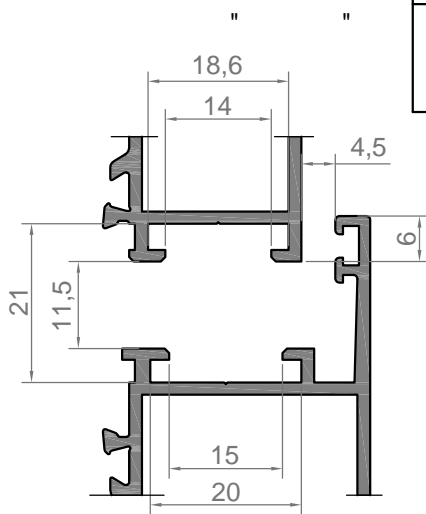
24

42

Royal-70i

34

14-18

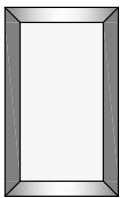


Royal 70i	R,m ² * Ć/BT	7076-99 26602.1-99 2.04-03-2002	0,66
------------------	-------------------------	---------------------------------------	------

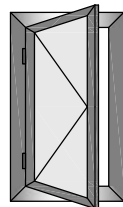
01333 4

2006

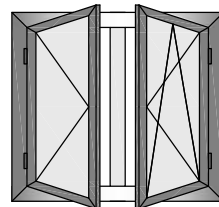
(21)



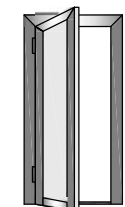
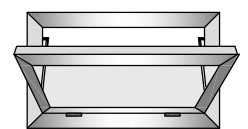
(22)
(28)



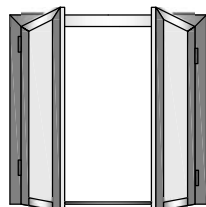
(23,24)



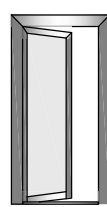
(22)



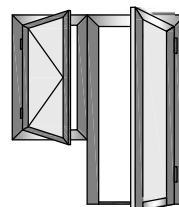
(25-27)



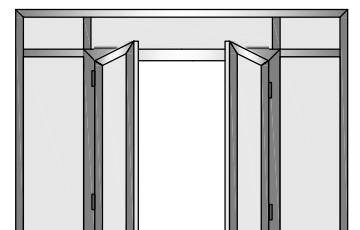
(28)



(25-27)

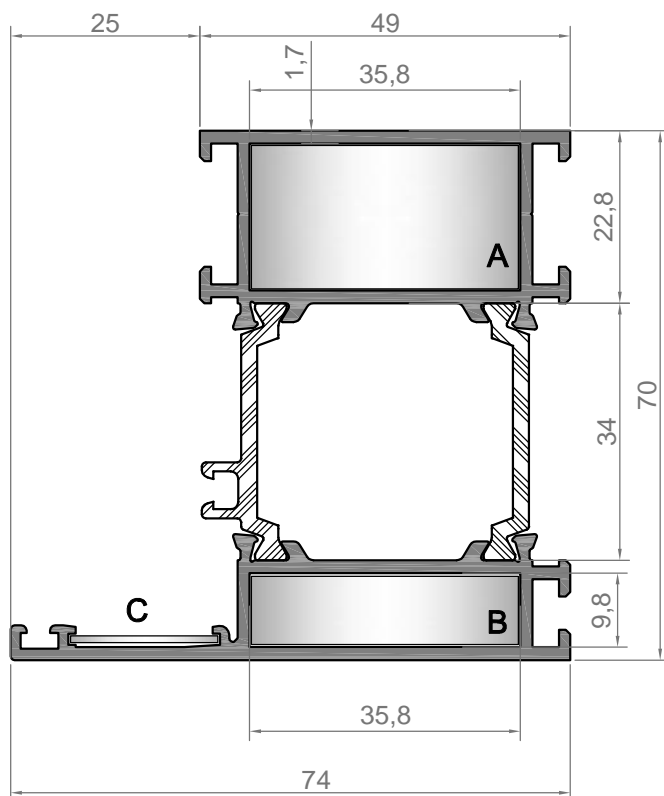


(29)



(30-34)

Royal 70i

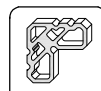


Наименование- Рама широкая

Код
3004

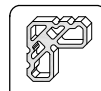
Теоретический вес гр/м
1 545.0

Комплектация угловых соединительных сухарей:



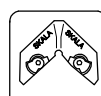
A

2037- 19



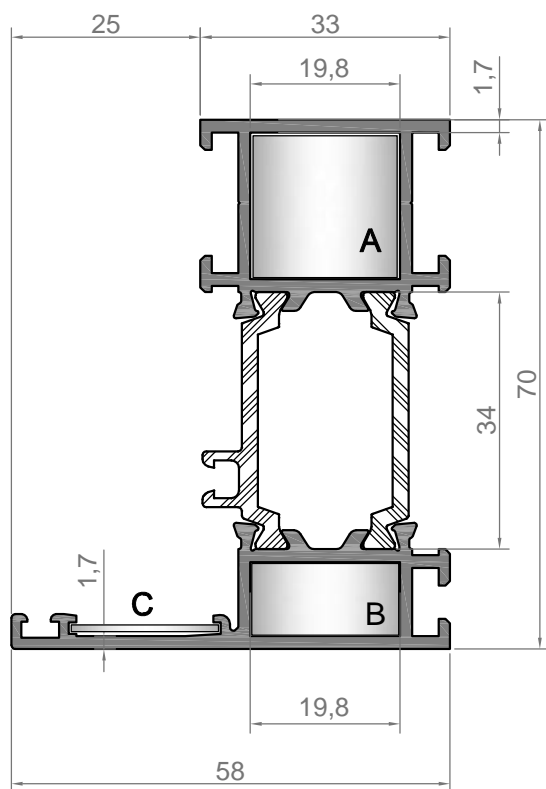
B

2037- 9



C

SKALA 6802



Наименование- Рама узкая

Код
3001

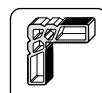
Теоретический вес гр/м
1 241.0

Комплектация угловых соединительных сухарей:



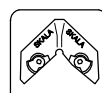
A

2064- 19



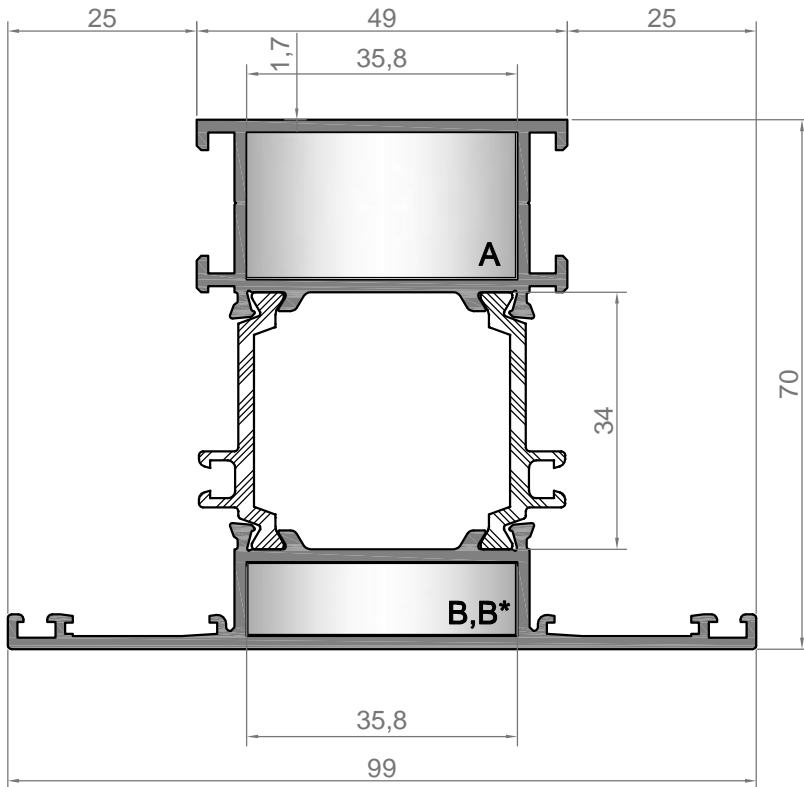
B

2064- 9



C

SKALA 6802



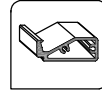
Наименование- Импост широкий

Код
3005

Теоретический вес гр/м
1 662.0

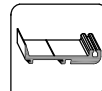
Момент инерции: $J_x=45,84 \text{ см}^4$; $J_y=35,08 \text{ см}^4$

Комплектация импостных соединительных сухарей:



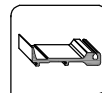
A

3027- 35



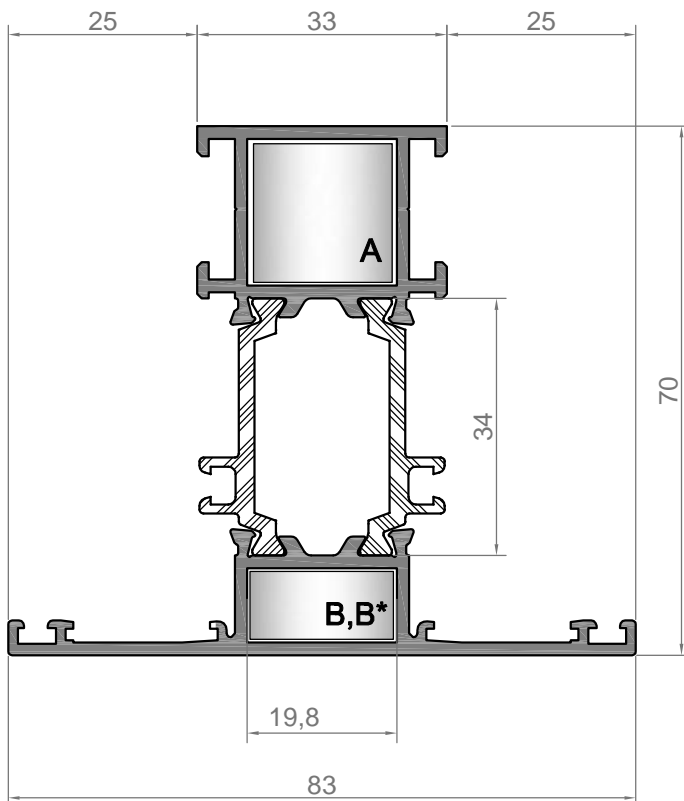
B

(3028- 35
-3018)



B*

3029- 35



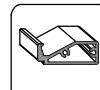
Наименование- Импост широкий

Код
3002

Теоретический вес гр/м
1 358.0

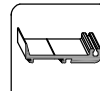
Момент инерции: $J_x=37,54 \text{ см}^4$; $J_y=16,13 \text{ см}^4$

Комплектация импостных соединительных сухарей:



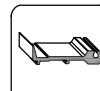
A

3027- 19



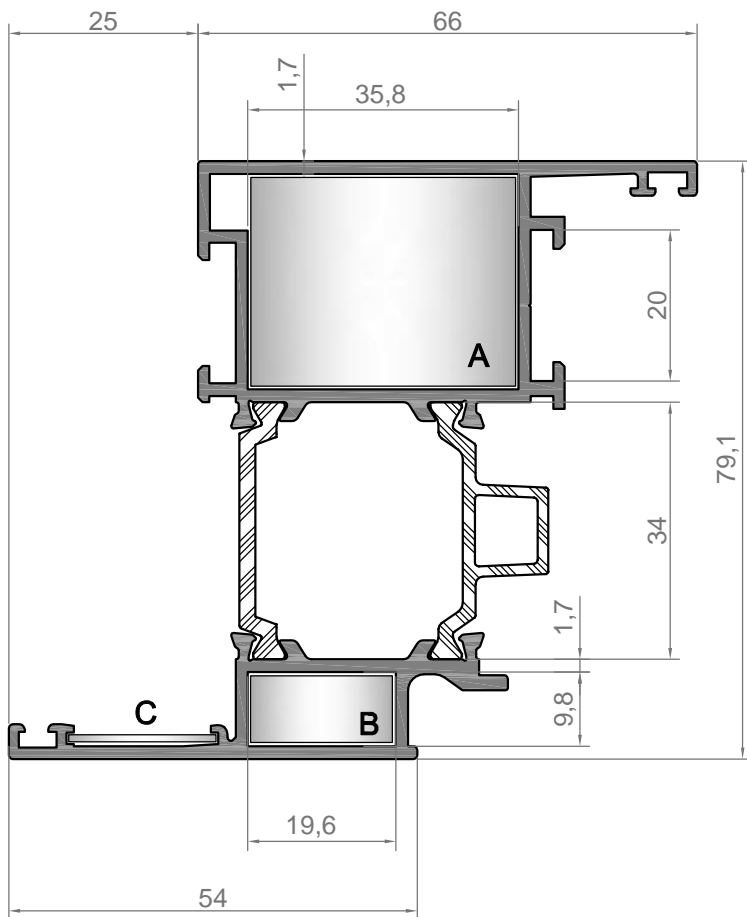
B

(3028- 19
-3018)



B*

3029- 19

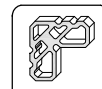


Наименование- Широкая оконная створка

Код
3012

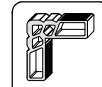
Теоретический вес гр/м
1 674.0

Комплектация угловых соединительных
сухарей:



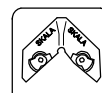
A

2037- 19



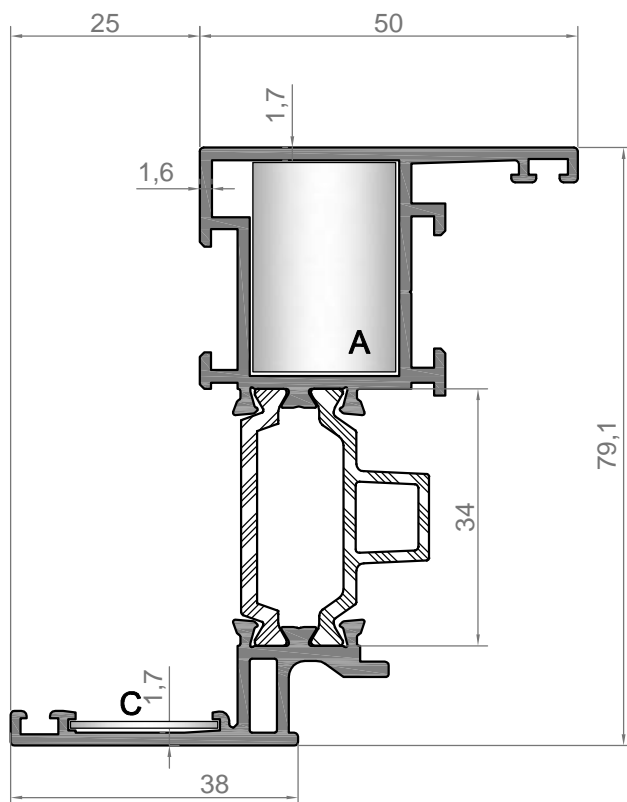
B

2064- 9



C

SKALA 6802

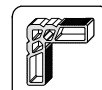


Наименование- Узкая оконная створка

Код
3009

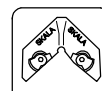
Теоретический вес гр/м
1 351.0

Комплектация угловых соединительных
сухарей:



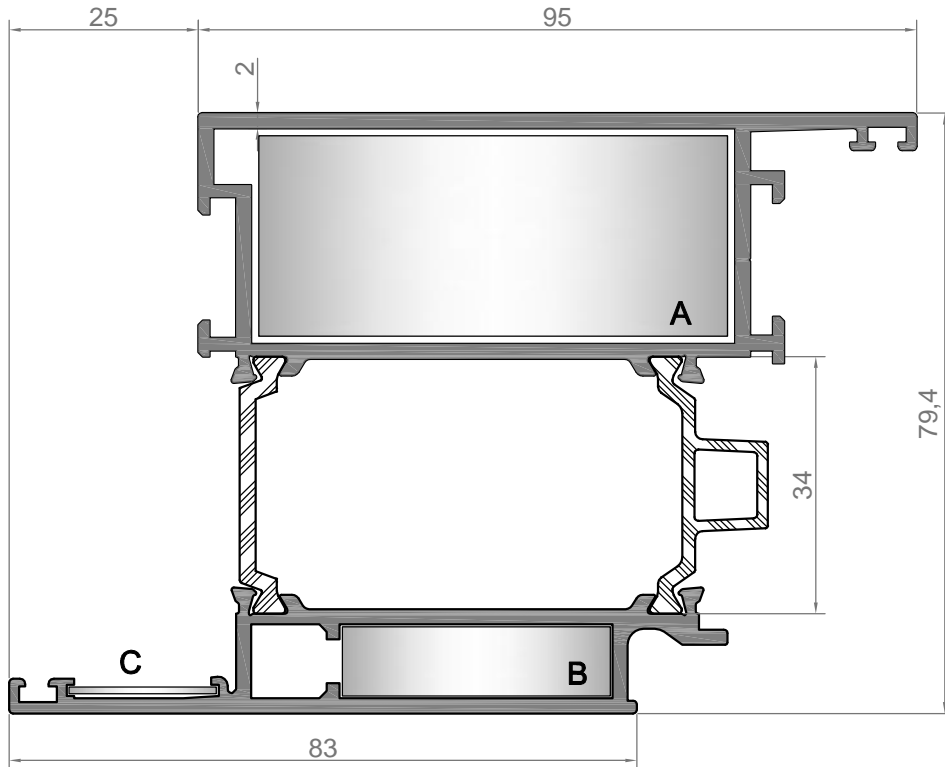
A

2064- 28



C

SKALA 6802

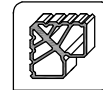


Наименование- Створка дверная "Z" (2мм)

Код
3016

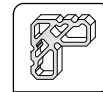
Теоретический вес гр/м
2 577.0

Комплектация угловых соединительных сухарей:



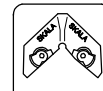
A

2065- 27.5



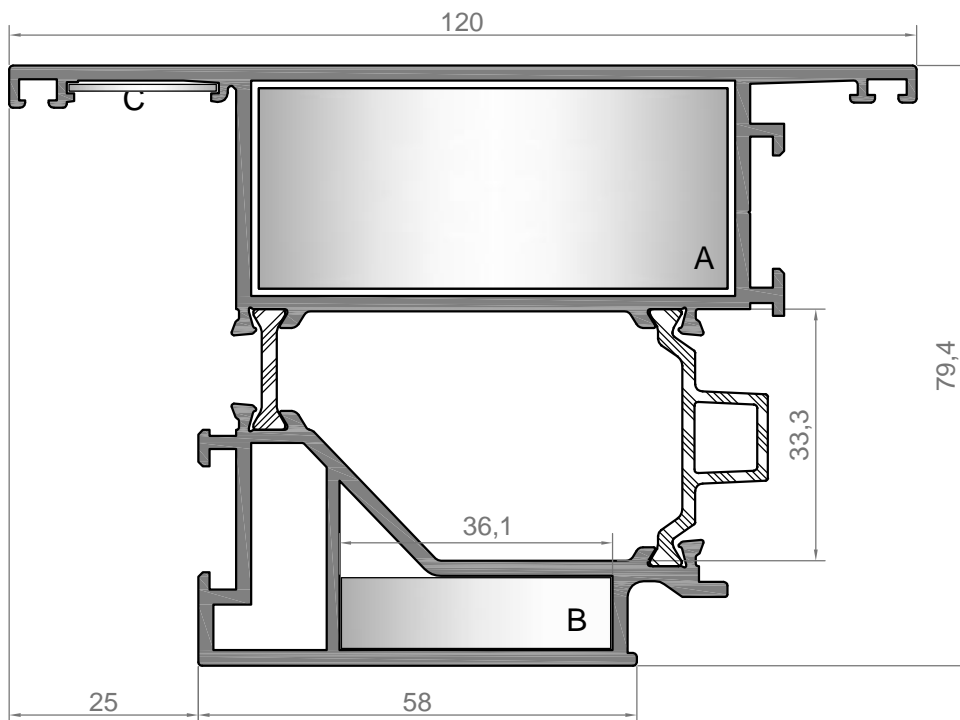
B

2037- 9



C

SKALA 6802

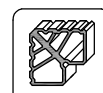


Наименование- створка дверная
наружного открывания 2мм

Код
3018

Теоретический вес гр/м
2 846.0

Комплектация угловых соединительных
сухарей:



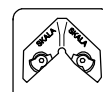
A

2065- 27.5



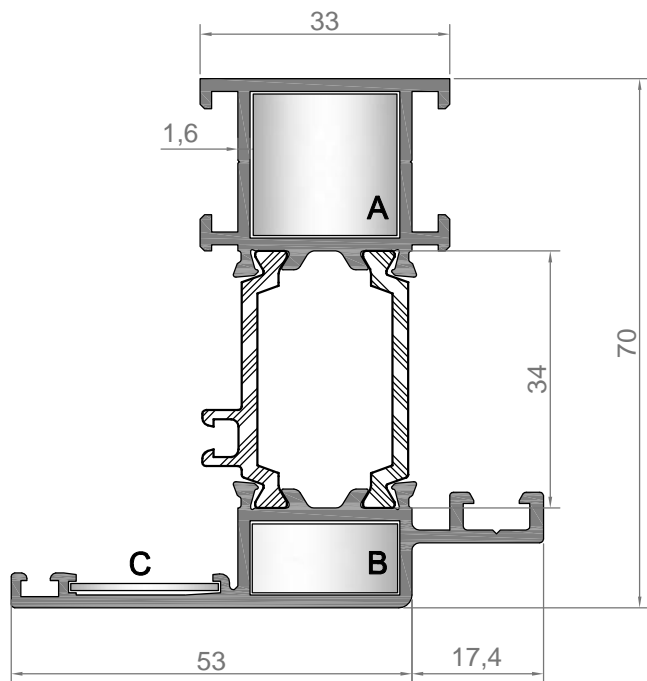
B

2037- 9



C

SKALA 6802

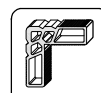


Наименование- Фасадная рама внутреннего открывания

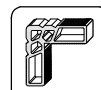
Код
3026*

Теоретический вес гр/м
1 314.0

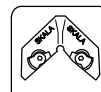
Комплектация угловых соединительных сухарей:



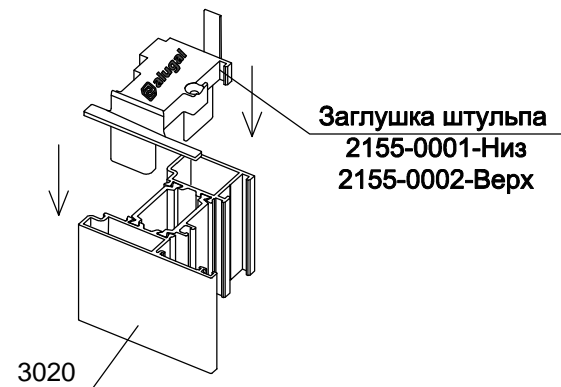
A 2064- 19



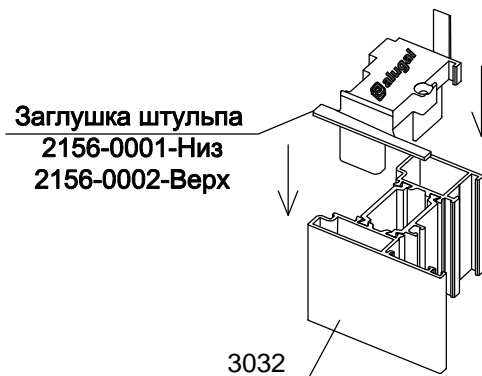
B 2064- 9



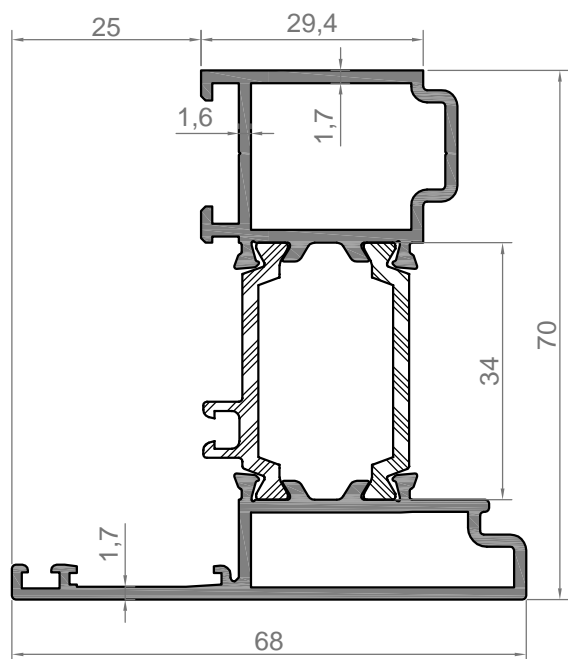
C SKALA 6802



Заглушка штульпа
2155-0001-Низ
2155-0002-Верх



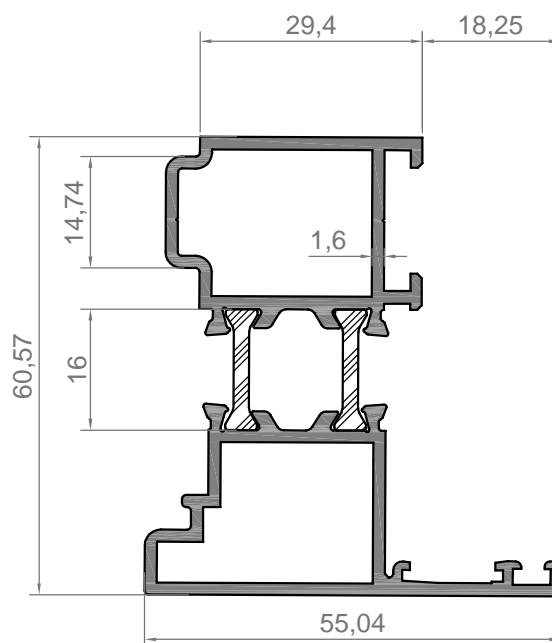
Заглушка штульпа
2156-0001-Низ
2156-0002-Верх



Наименование- Штульп

Код
3020

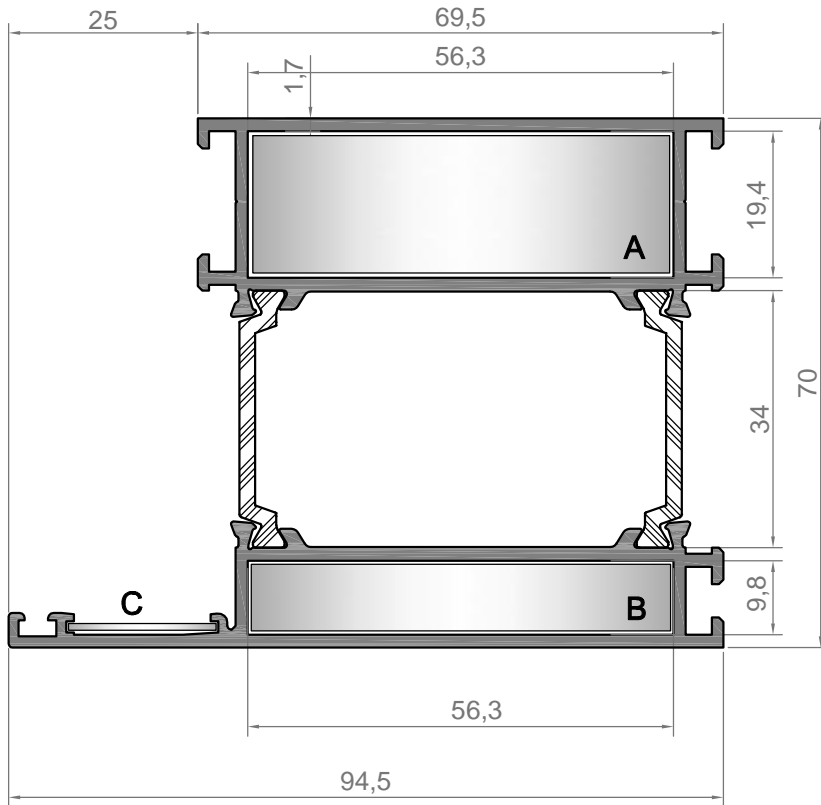
Теоритический вес гр/м
1 586.0



Наименование- Штульп компланарный

Код
3032

Теоритический вес гр/м
1 213.0

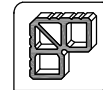


Наименование- Рама базовая

Код
3007*

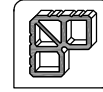
Теоретический вес гр/м
1 874.0

Комплектация угловых соединительных сухарей:



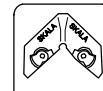
A

2063- 27.5



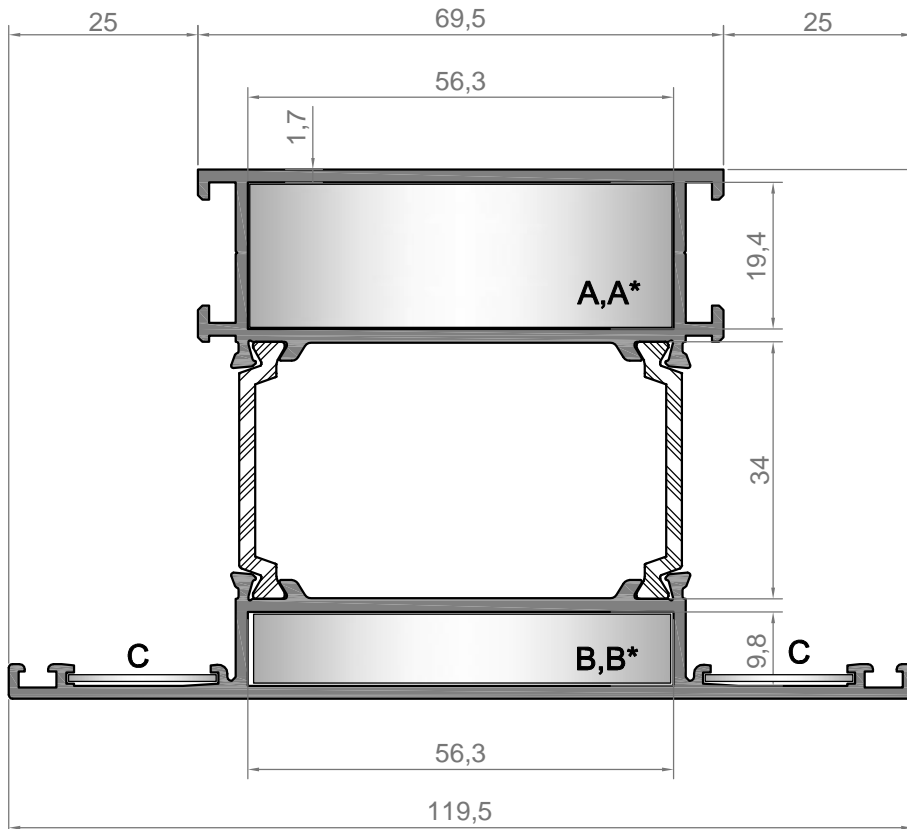
B

2063- 9.0



C

SKALA 6802



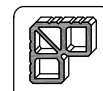
Наименование- Юбка дверная

Код
3008

Теоретический вес гр/м
1 998.0

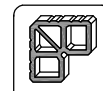
Момент инерции: Jx=75,3 см⁴; Jy=56,7 см⁴

Комплектация угловых соединительных сухарей:



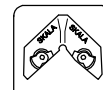
A

2063- 18.6



B

2063- 9.0



C

SKALA 6802

Комплектация импостных соединительных сухарей :



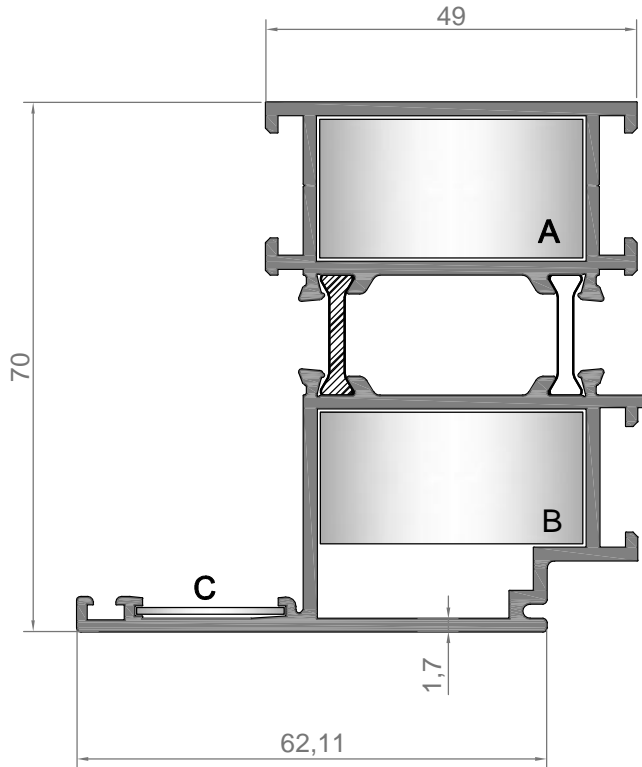
A*

3027- 55.3



B*

3028- 55.3

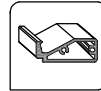


Импост компланарной системы

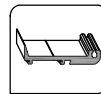
Код
3031

Теоретический вес гр/м
1 672.0

Комплектация импосты из соединительных сухарей при сборке компланарной входной группы :



A* 3027- 55.3



B* 3028- 55.3

Комплектация угловых соединительных сухарей при сборке одиночной компл. рамы:



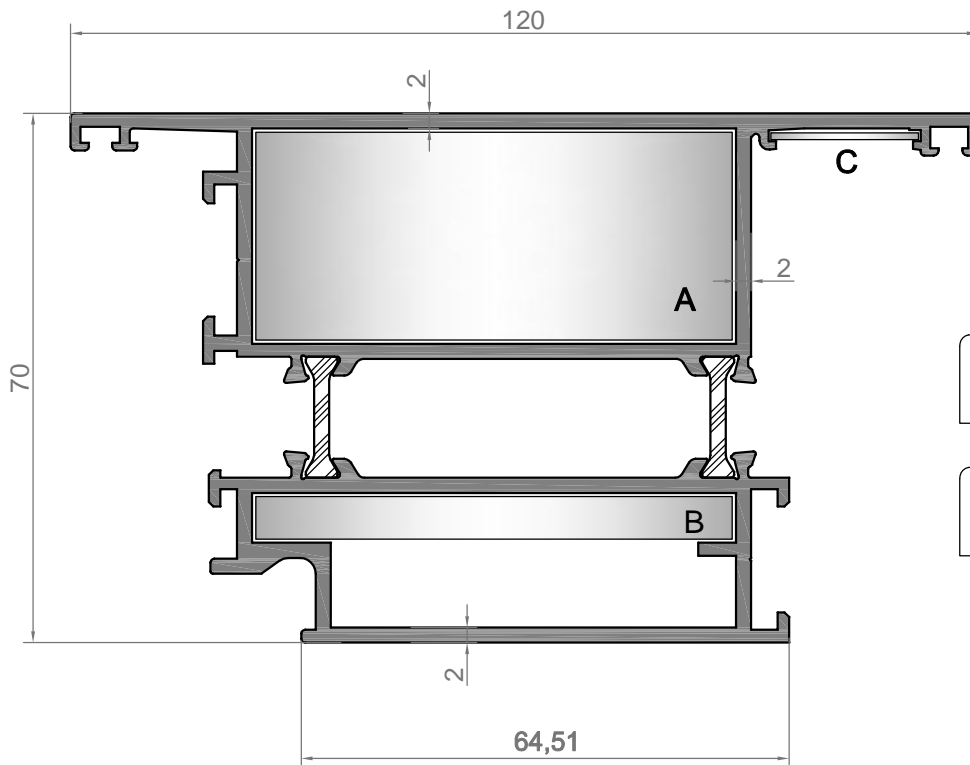
A 2037- 19.0



B 2037- 18.0



C SKALA 6802



Наименование- створка дверная наружного открывания компланарная 2мм

Код
3030

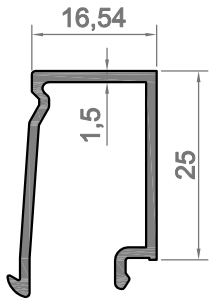
Теоретический вес гр/м
2 846.0



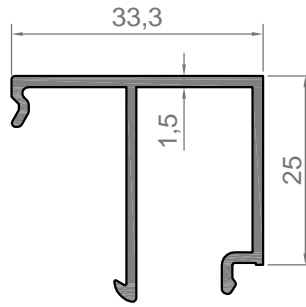
A 2065- 28.0



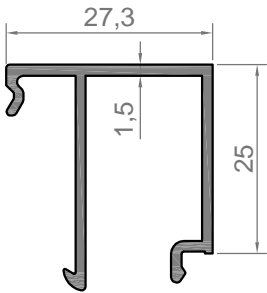
B 2065- 6.0



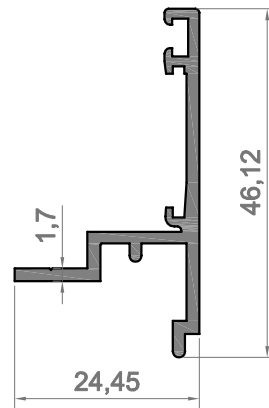
40-42
3025
 /
 306.0



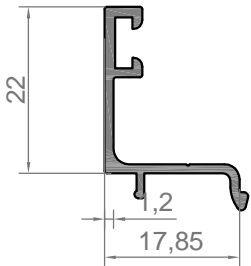
Наименование - Штапик 24-26мм СПК
 Код
3021
 Теоретический вес гр/м
 395.0



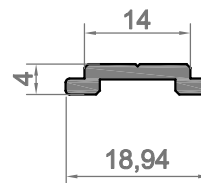
Наименование - Штапик 30-32мм СПК
 Код
3022
 Теоретический вес гр/м
 369.0



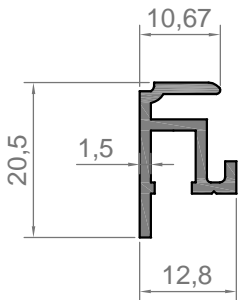
Адаптер компланарной системы
 Код
3033
 Теоретический вес гр/м
 389.0



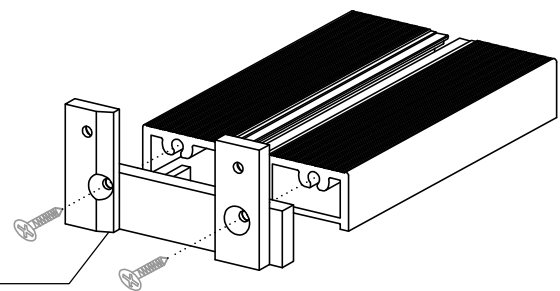
2088
 /
 192.5



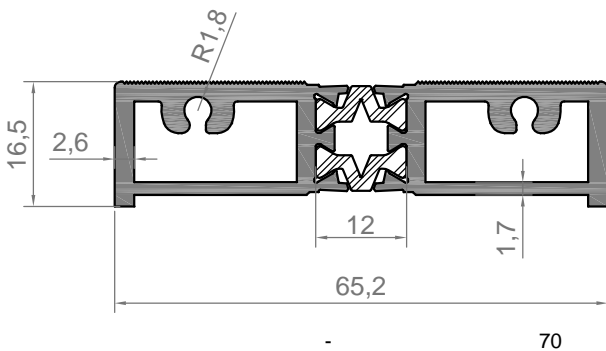
Наименование - Муфель
 Код
2052
 Теоретический вес гр/м
 123.4



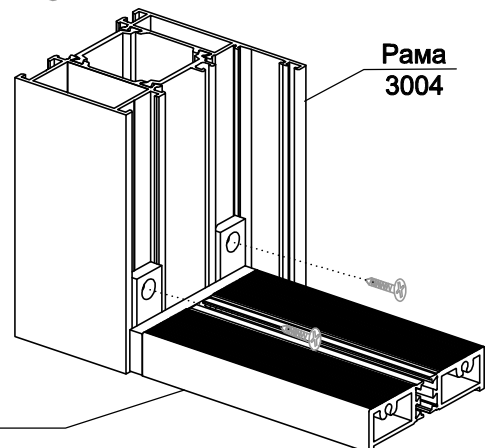
3007
 /
 212.0



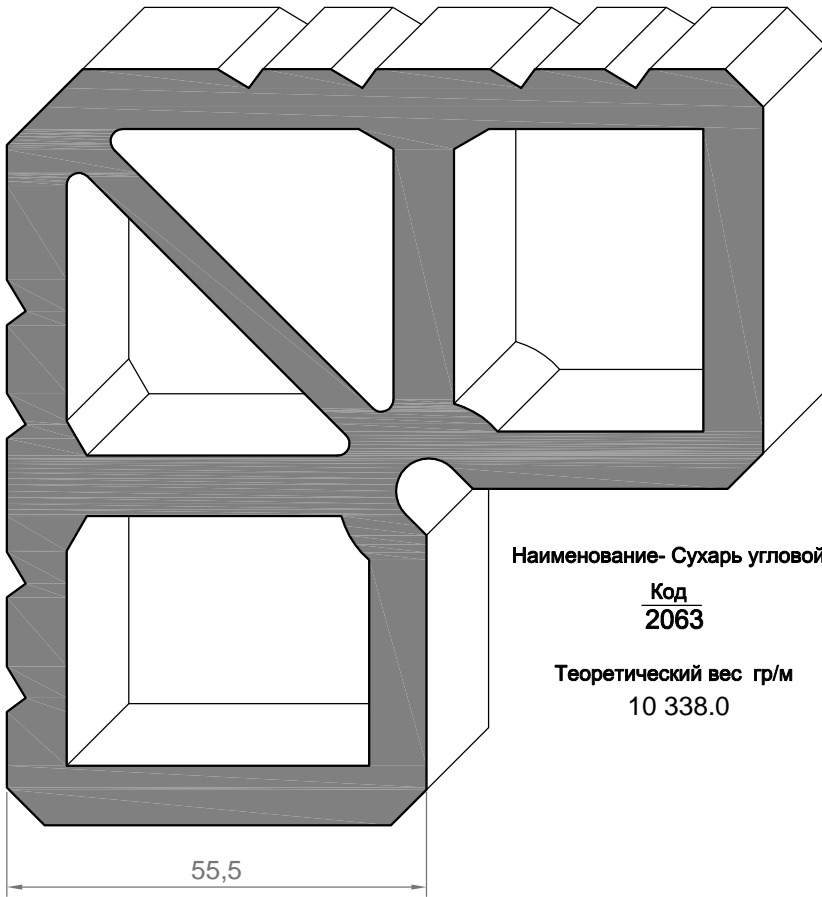
3006-0001()



3006
 /
 1 181.4



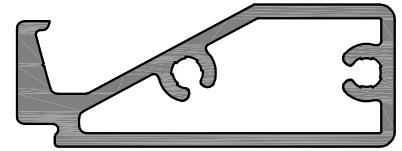
3006



Наименование- Сухарь угловой

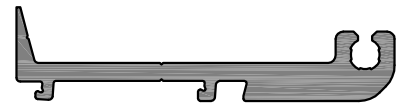
Код
2063

Теоретический вес гр/м
10 338.0



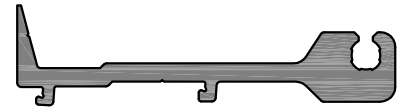
Код
3027

Теоретический вес гр/м
804.0



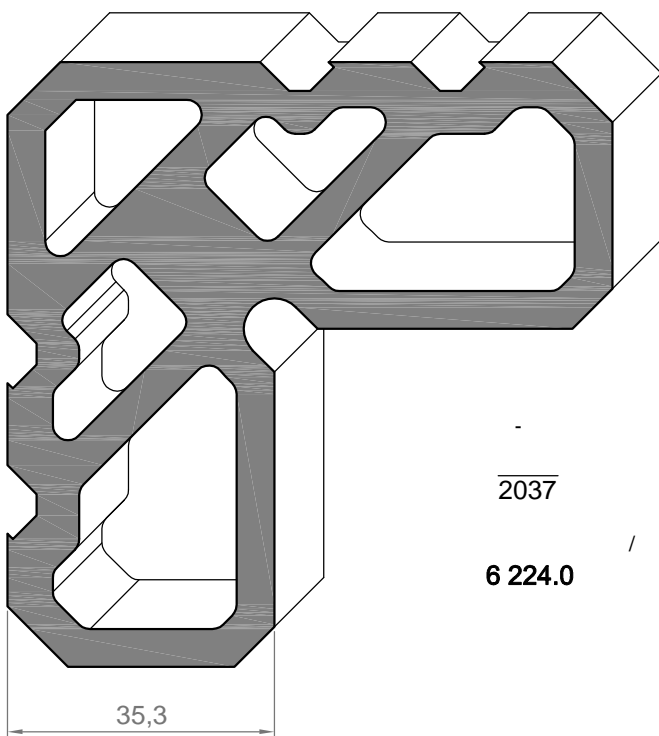
Код
3029

Теоретический вес гр/м
553.0



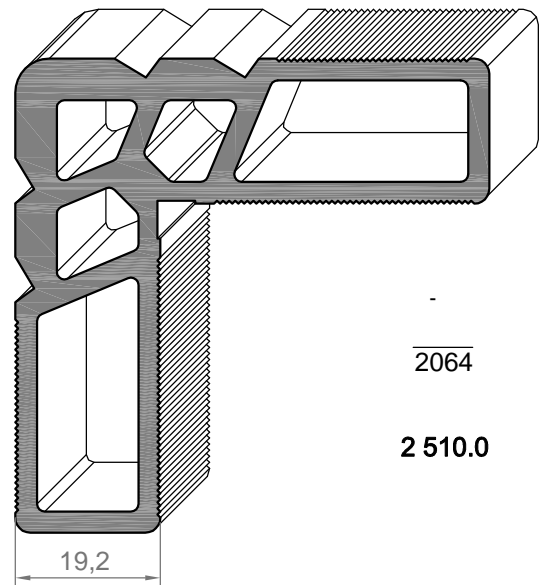
Код
3028

Теоретический вес гр/м
546.0



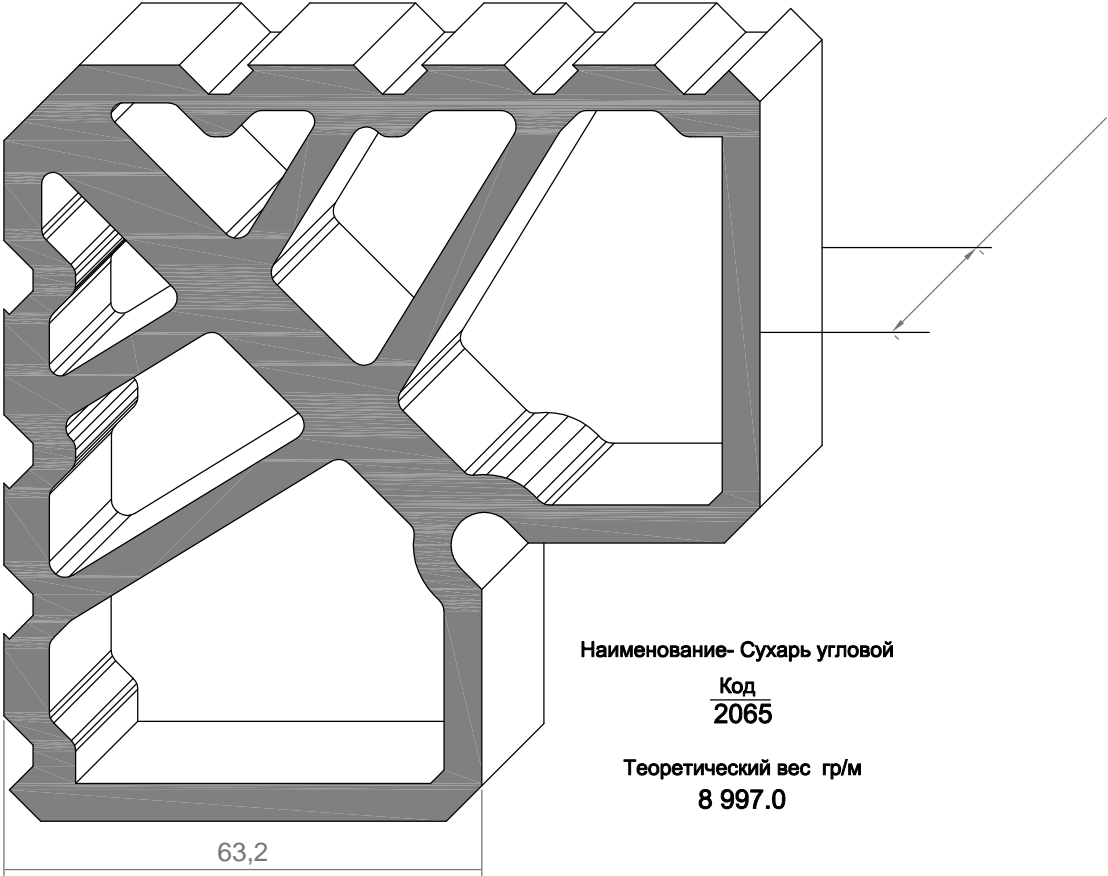
Код
2037





Теоретический вес гр/м
6 224.0

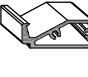
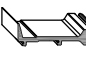



Код
2064

Теоретический вес гр/м
2 510.0



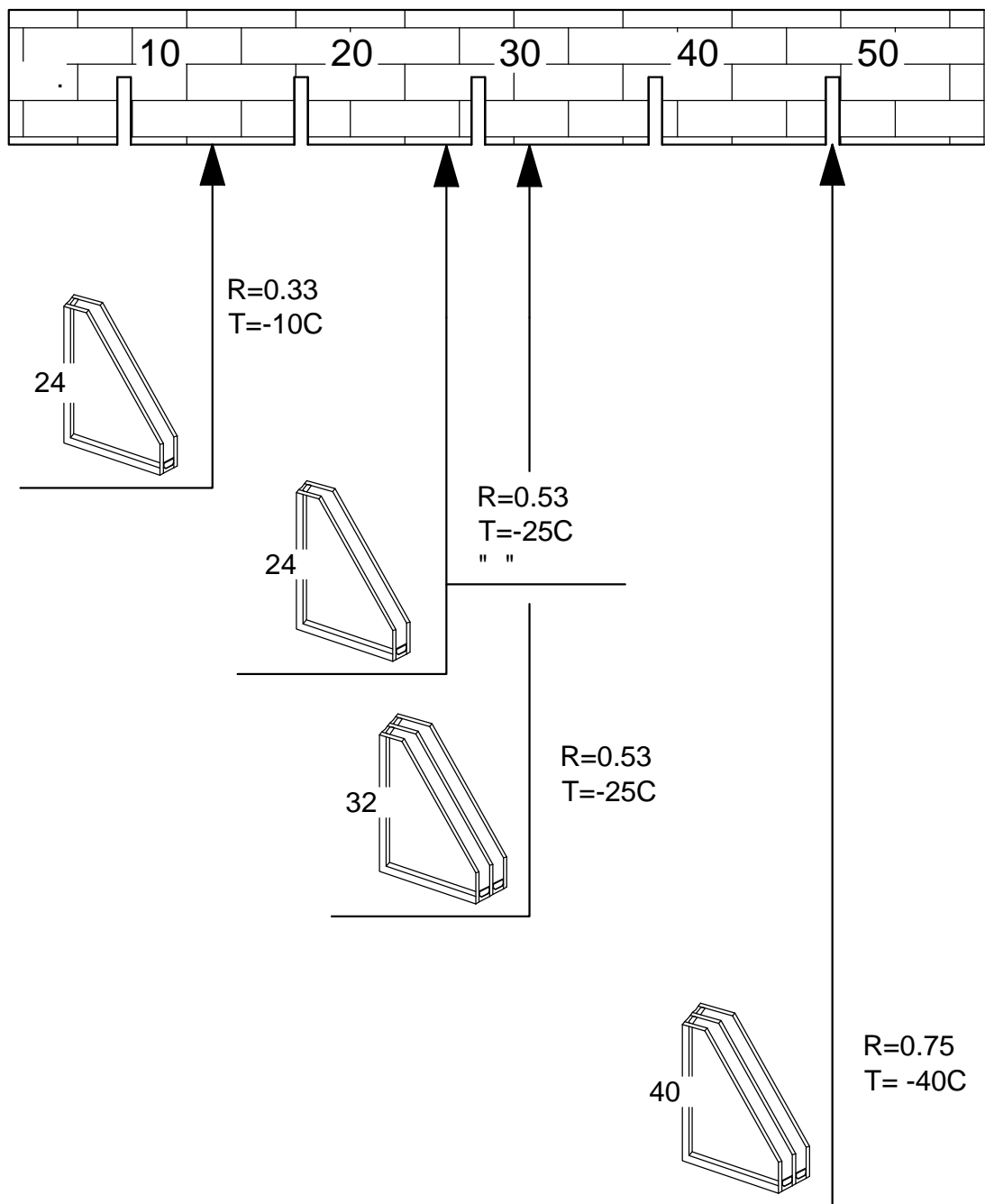
		2064	2037	2063	2065
					
3004	.		19		
	.		9		
3005	.		19		
	.		9		
3012	.		27,5		
	.	9			
3001	.	19			
	.	9			
3002	.	19			
	.	9			
3010	.	28			
	.				
3016	.				27,5
	.		9		
3018	.				27,5
	.		9		
3026*	.	19			
	.	9			
3007	.			18,6	
	.			9	
3008	.			18,6	
	.			9	

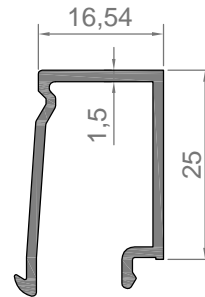
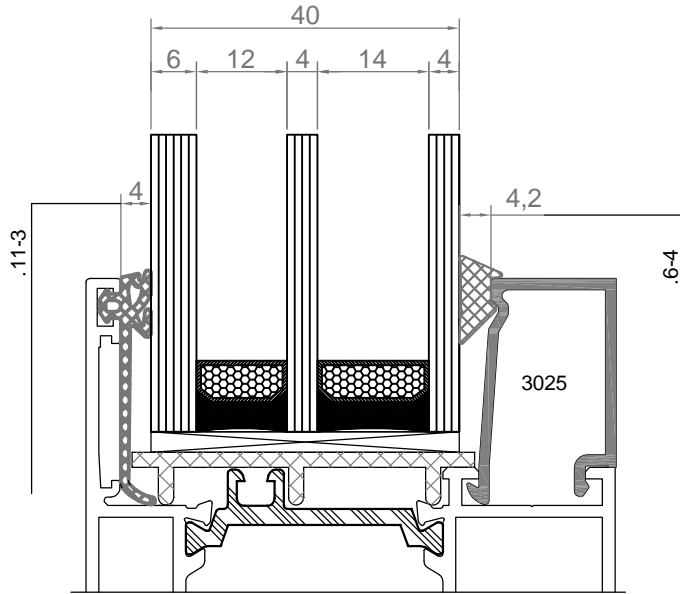
		3027	3029	3028
				
3005	.	35		
	.		35	
3002	.	19		
	.		19	
3005+3018	.	35		
	.			35
3002+3018	.	19		
	.			19
3008*+3018	.	55.3		
	.			55.3

SKALA 6802

(" ")



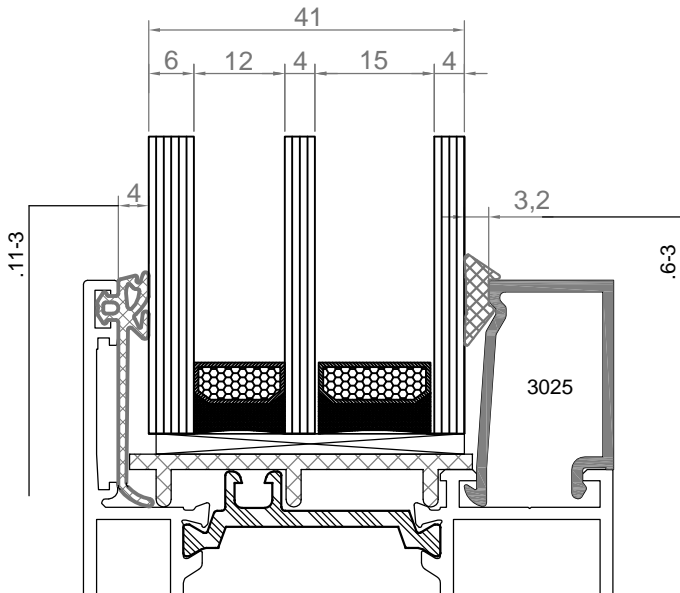




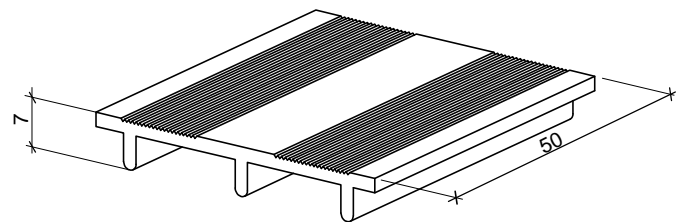
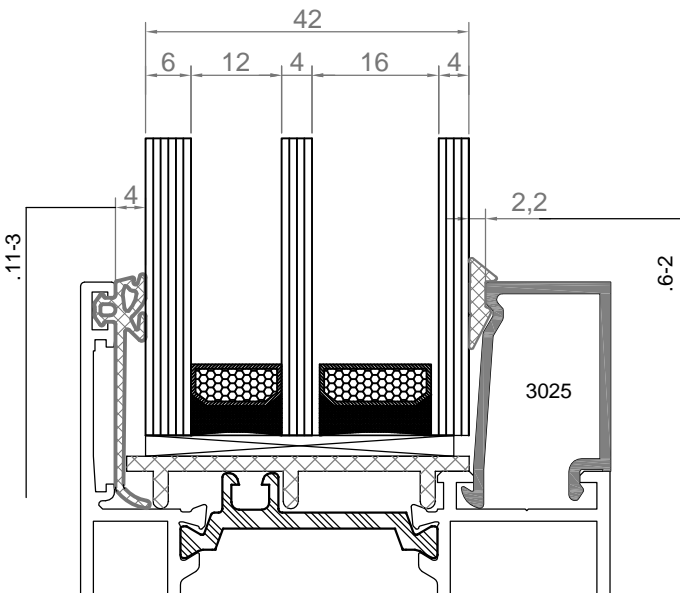
Наименование - Штапик 40-42мм СПК

Код
3025

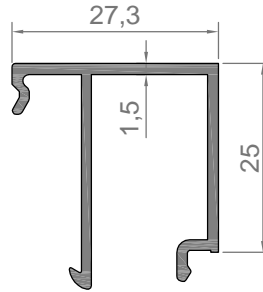
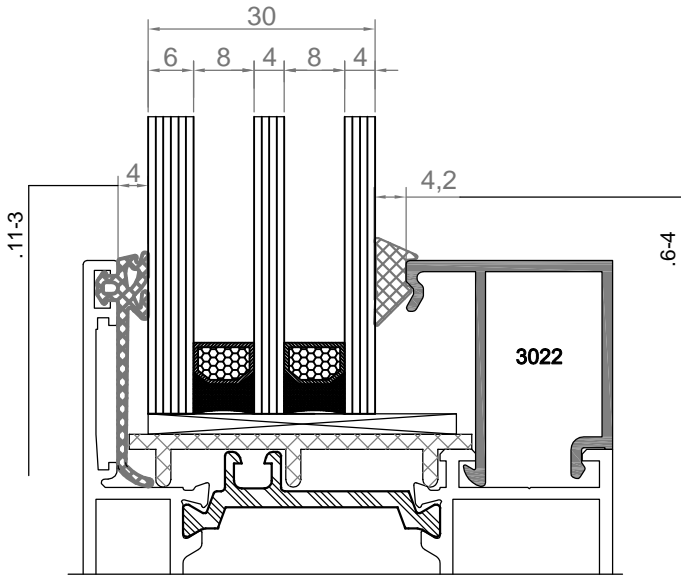
Теоритический вес гр/м
346,0



40	11-3		6-4	
41	11-3		6-3	
42	11-3		6-2	



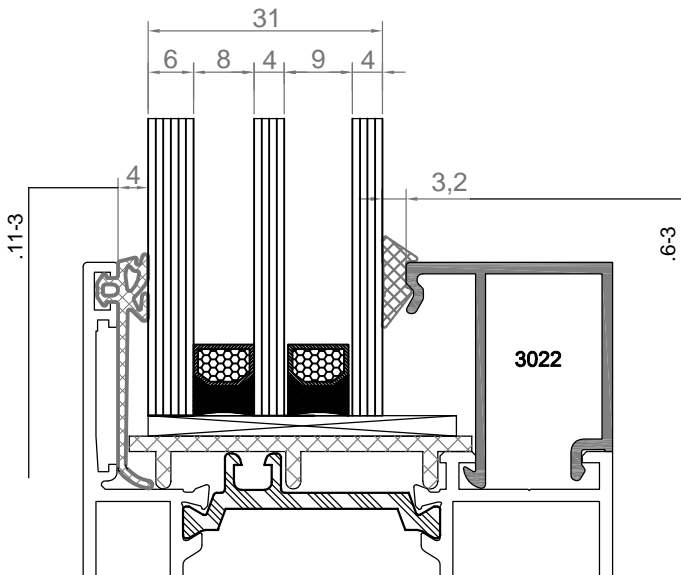
:3038



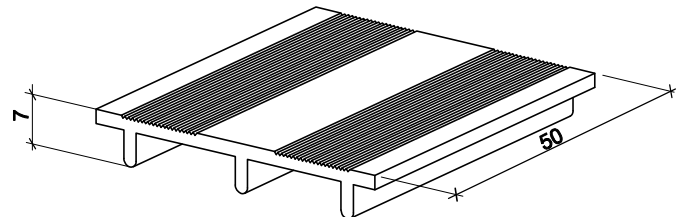
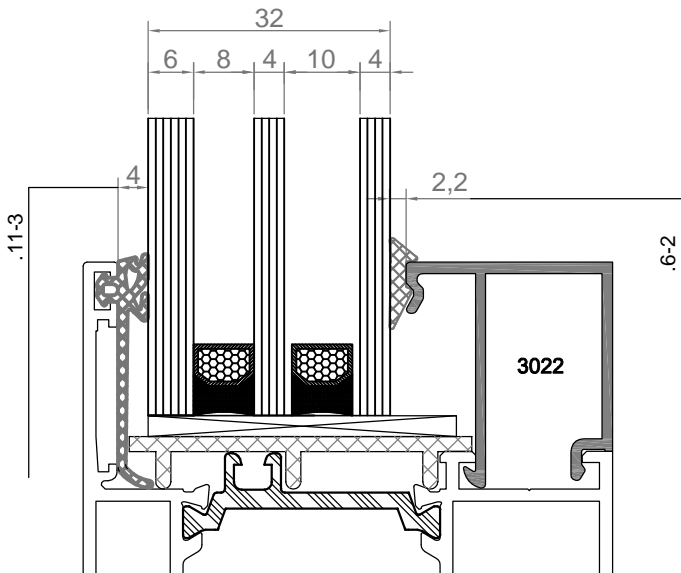
Наименование - Штапик 30-32мм СПК

Код
3022

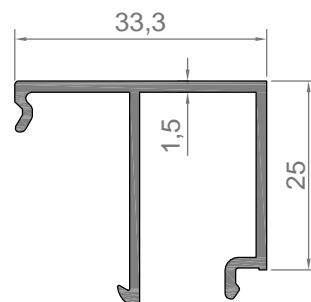
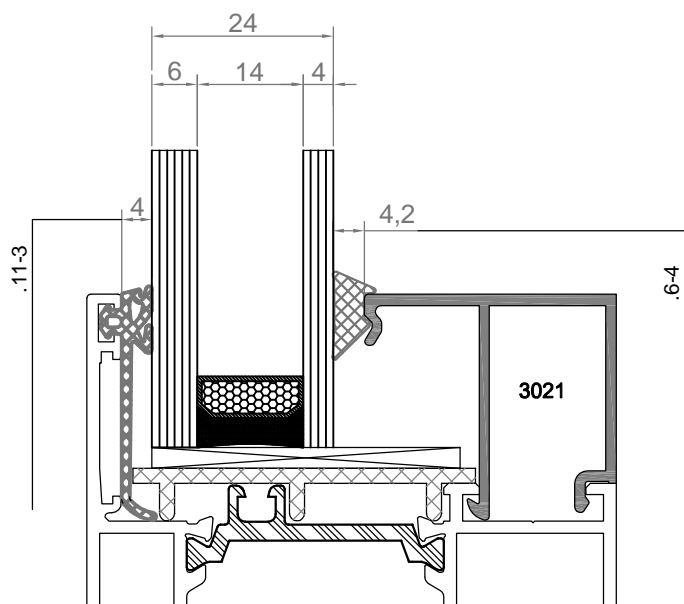
Теоритический вес гр/м
360,0



30	11-3		6-4	3022
31	11-3		6-3	3022
32	11-3		6-2	3022



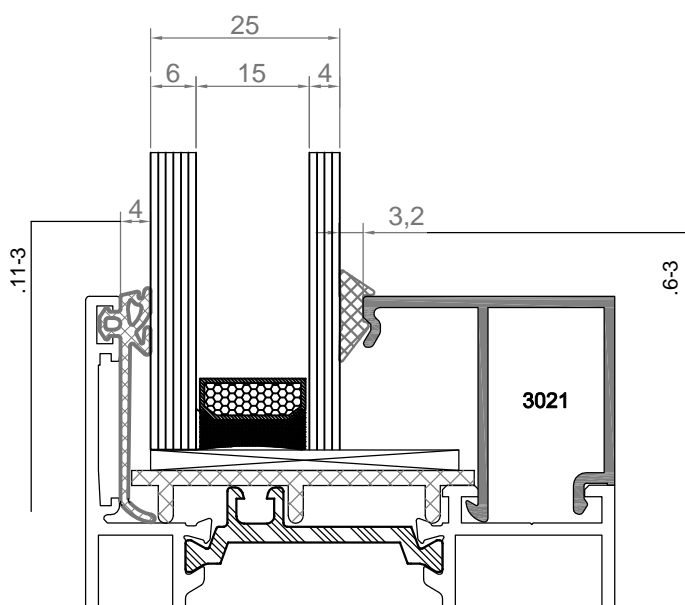
Подкладка под стеклопакет
Код:3038



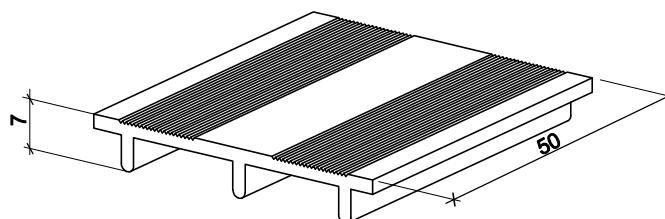
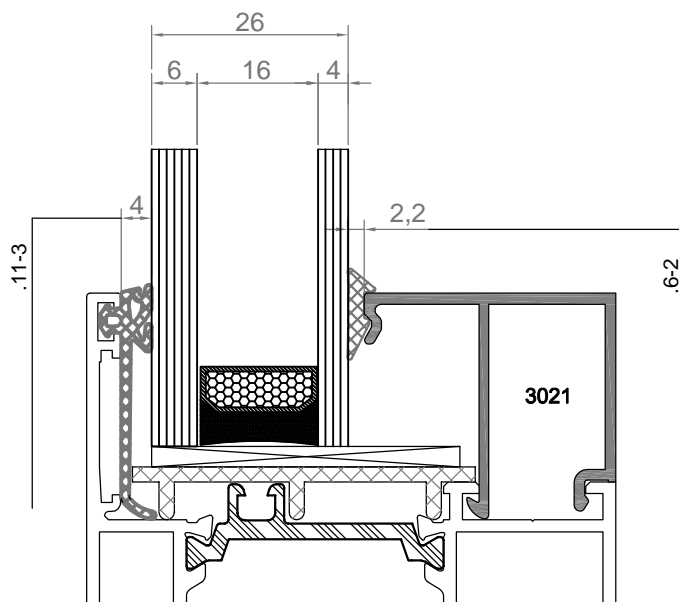
Наименование - Штапик 24-26мм СГ

Код
3021

Теоритический вес гр/м
384,0



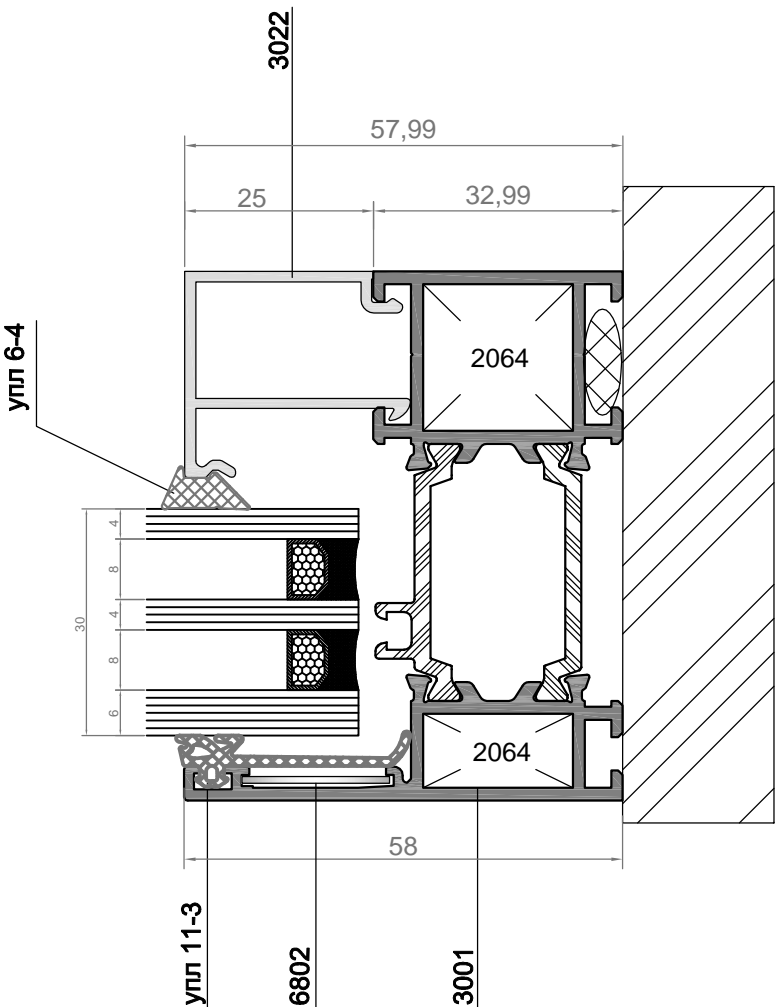
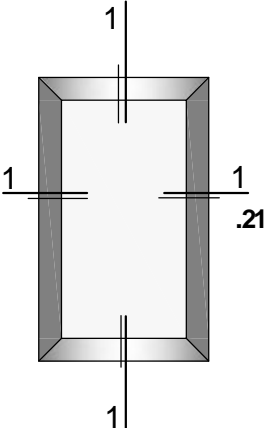
24	11-3		6-4	3021
25	11-3		6-3	3021
26	11-3		6-2	3021

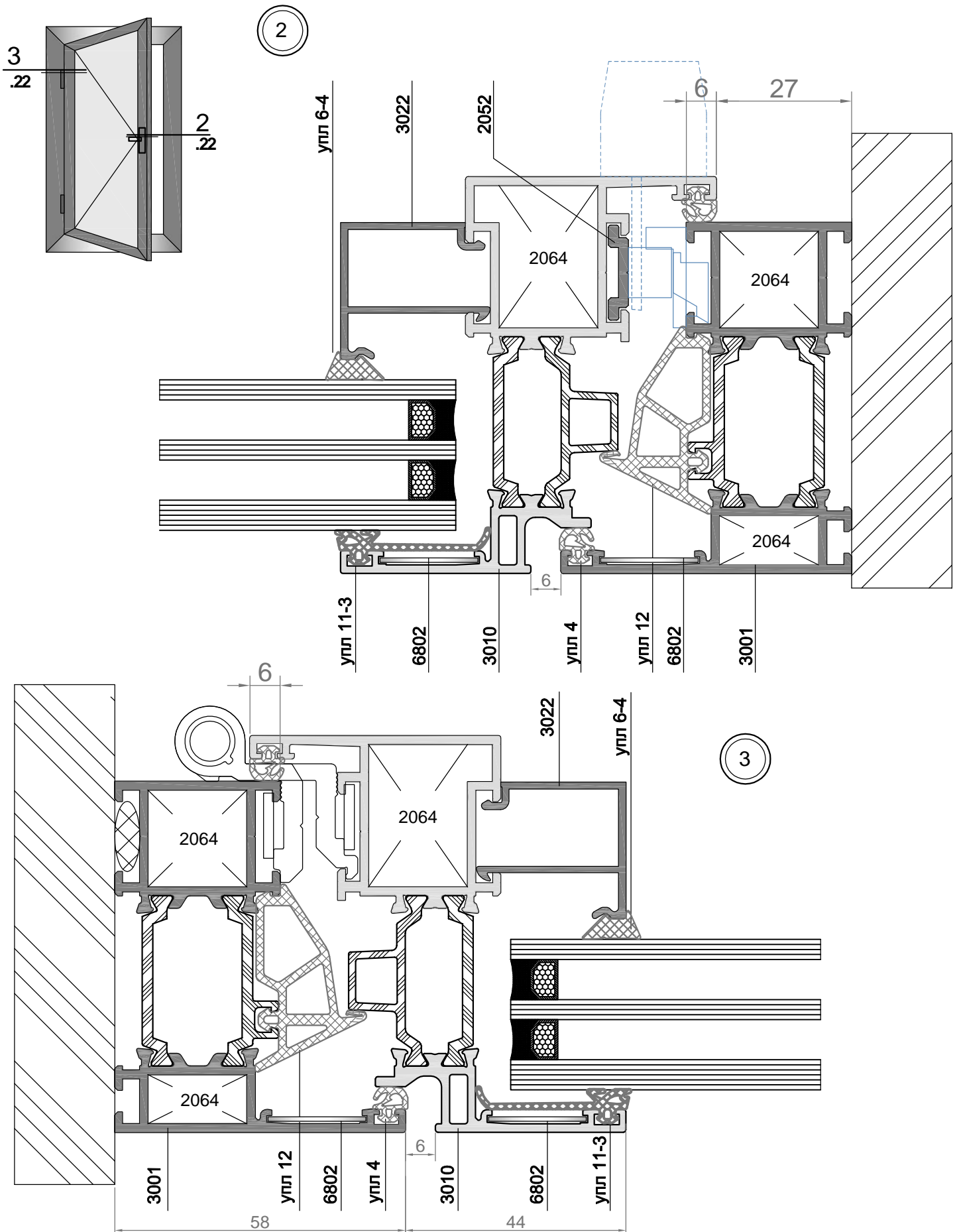


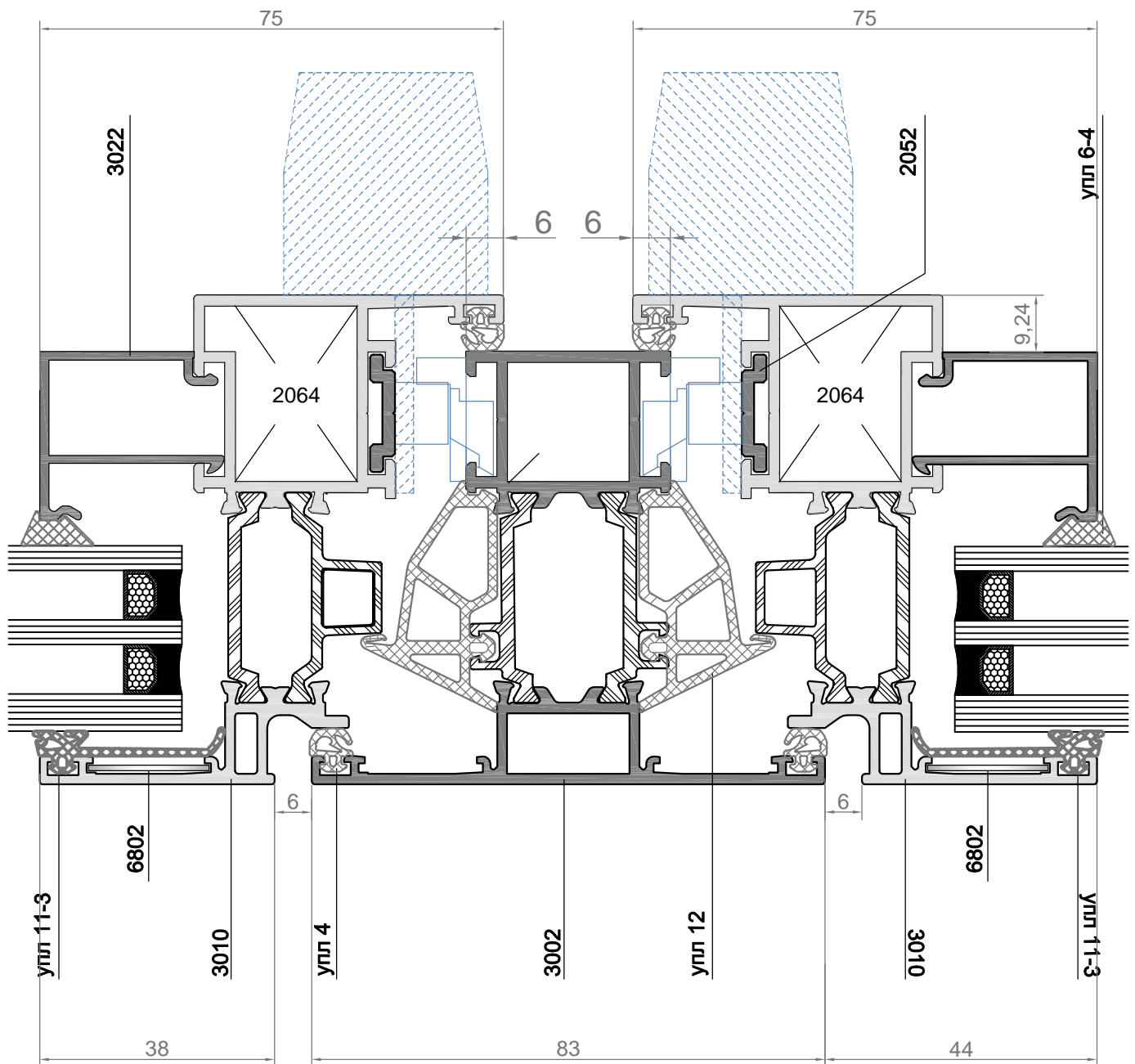
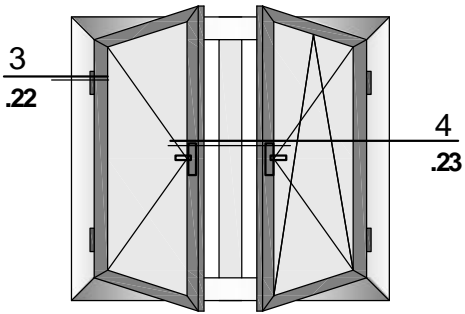
Подкладка под стеклопакет
Код:3038

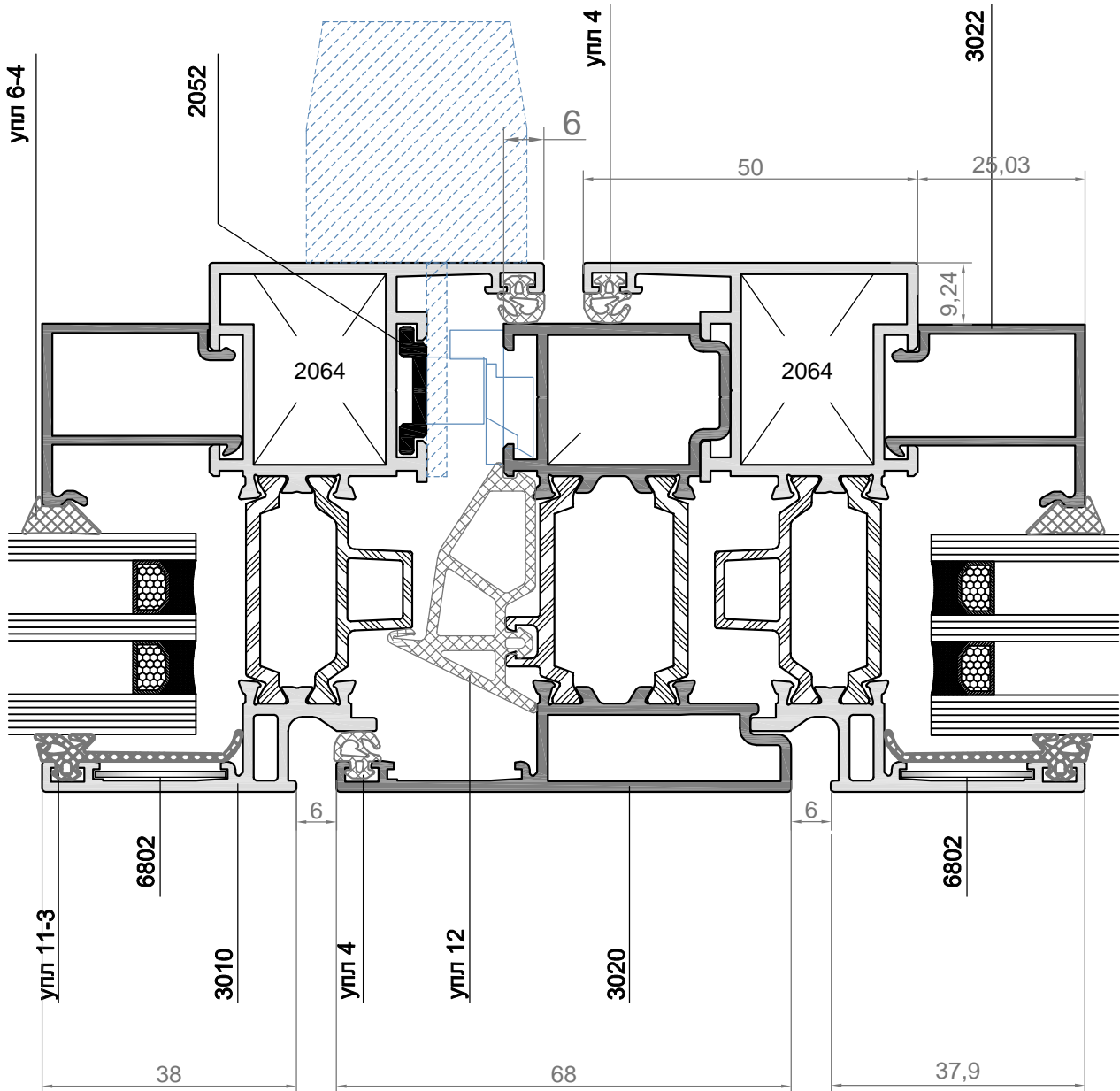
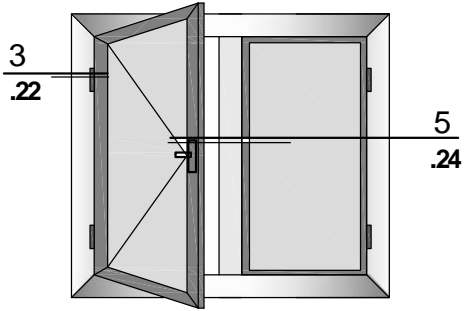
		Применяемость
	11-3	<p>Уплотнитель наружный Применяется для уплотнения заполнения</p> <p> - 200м</p>
	12	<p>Уплотнитель средний Применяется для среднего притвора</p> <p> - 50м</p>
	46	<p>Уплотнитель средний Применяется для адаптора юбки дверной створки</p> <p> - 100м</p>
	4	<p>Уплотнитель створки</p> <p> - 300м</p>
	6-4	<p>Уплотнитель штапика Применяется заполнения зазора между штапиком и заполнением</p> <p> - 300м</p> <p>См.л 16,17,18</p>
	6-3	<p>Уплотнитель штапика Применяется заполнения зазора между штапиком и заполнением</p> <p> - 300м</p> <p>См.л 16,17,18</p>
	6-2	<p>Уплотнитель штапика Применяется заполнения зазора между штапиком и заполнением</p> <p> - 300м</p> <p>См.л 16,17,18</p>

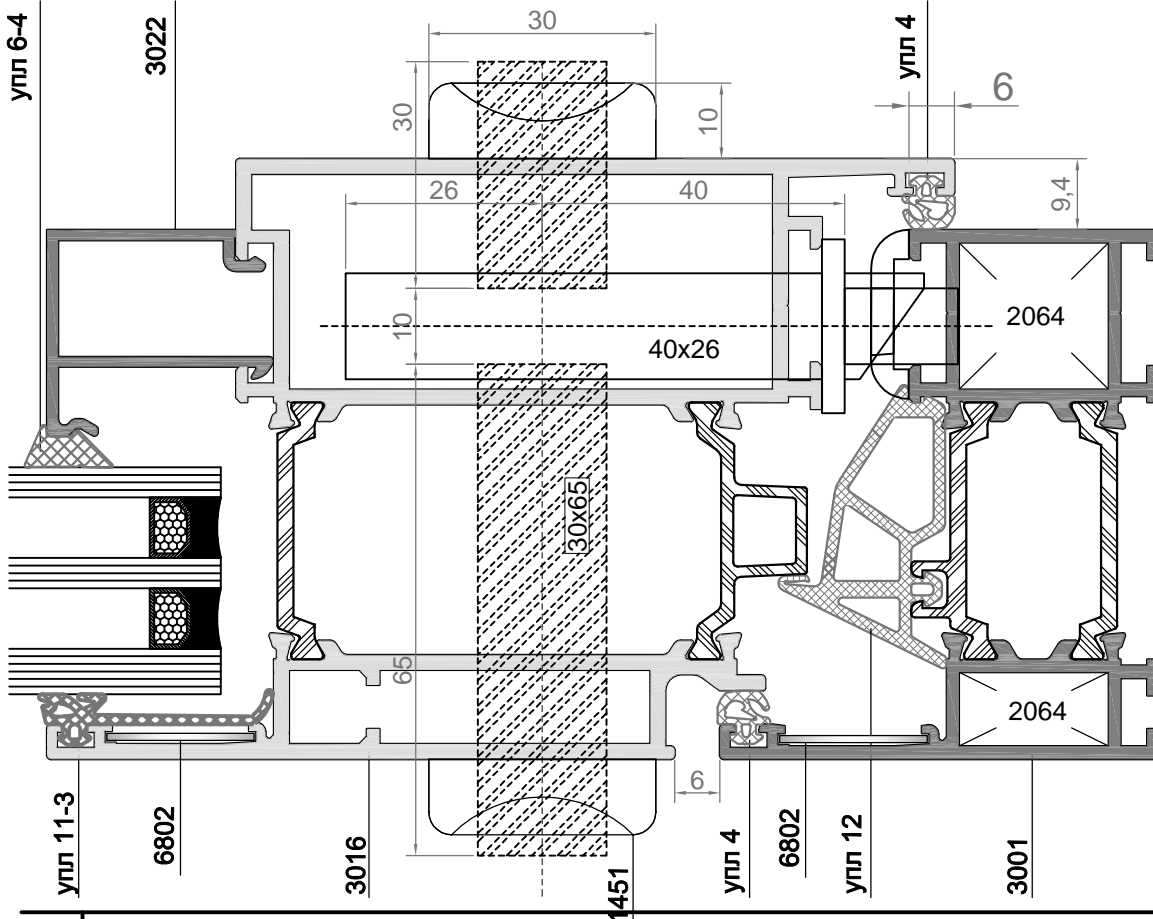
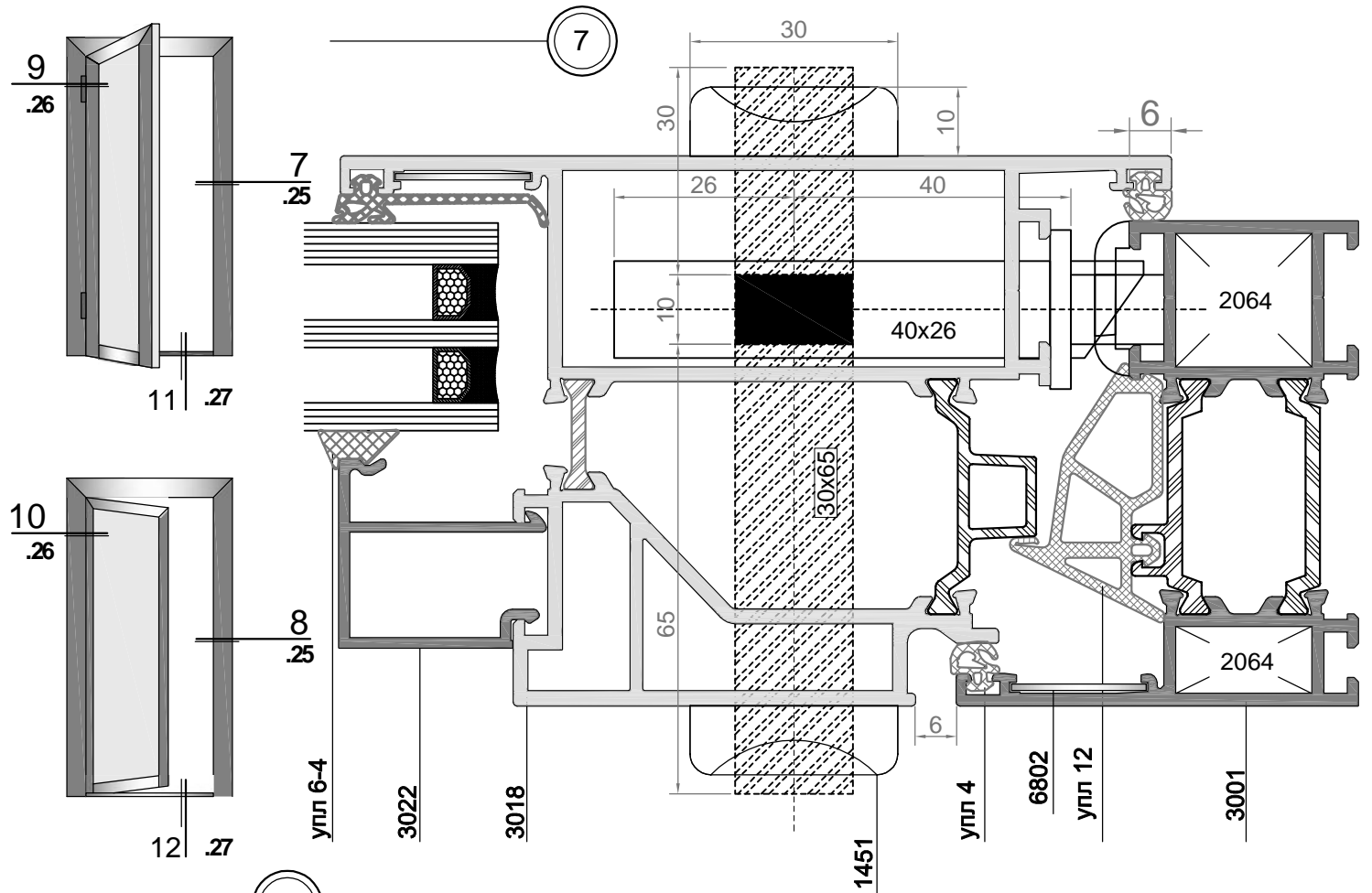
1		21
2	()	20
3	()	22
4		22
5		23
6	()	24
7		25
8	()	25
9	()	26
10	()	26
11		27
12		27
13		28
14		29
15	()	30
16	()	30
17	()	31
18	()	32
19	()	

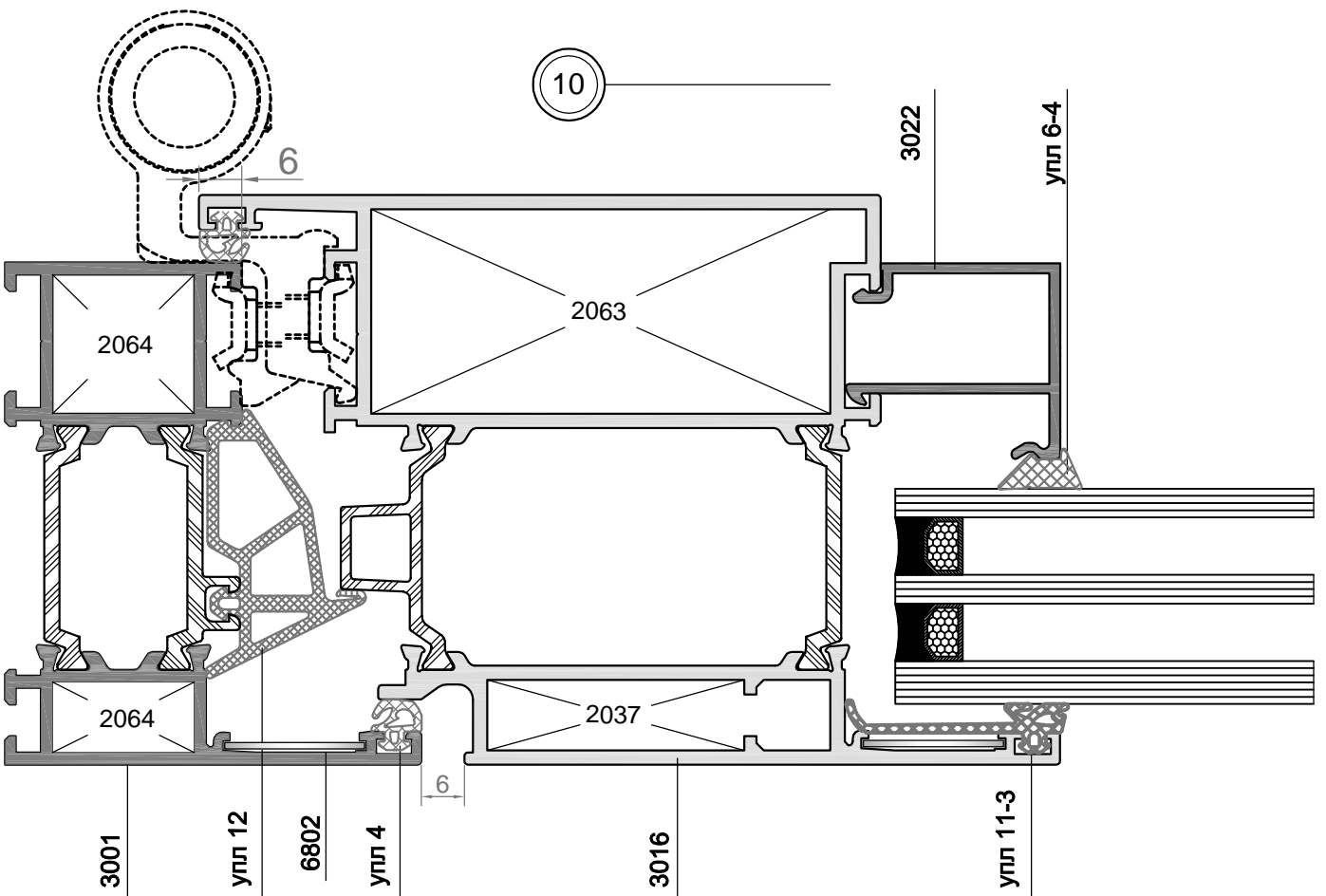
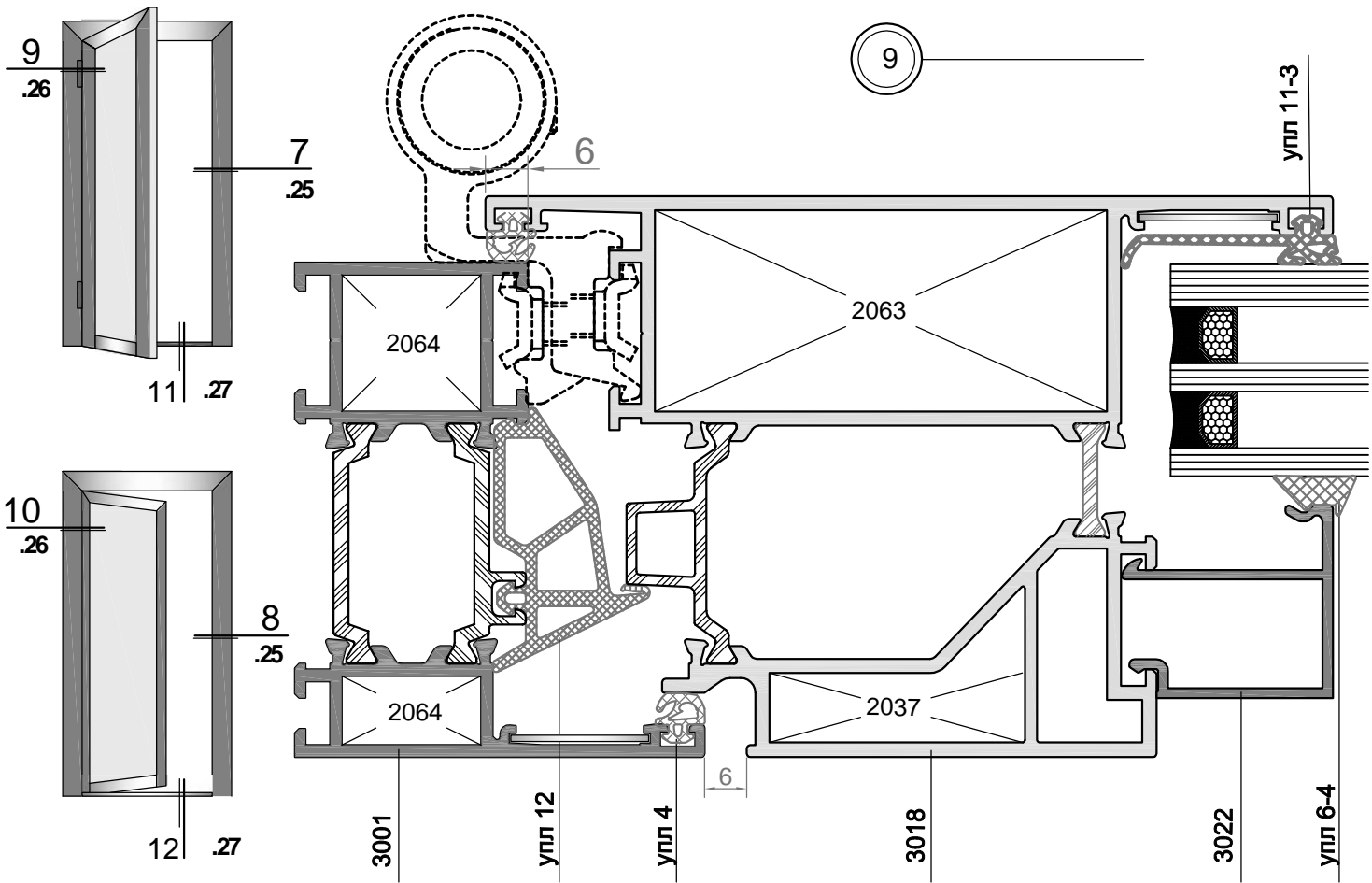


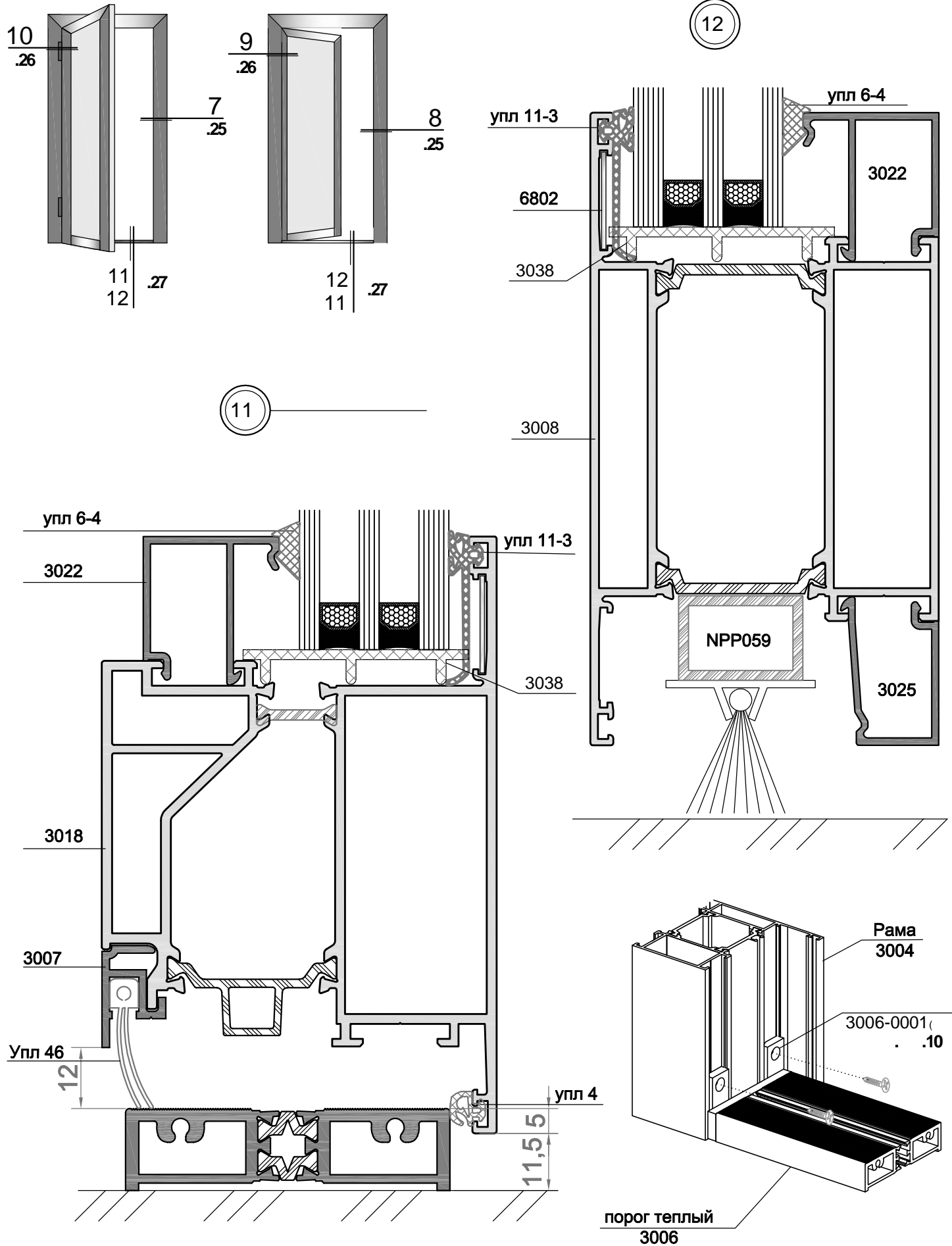


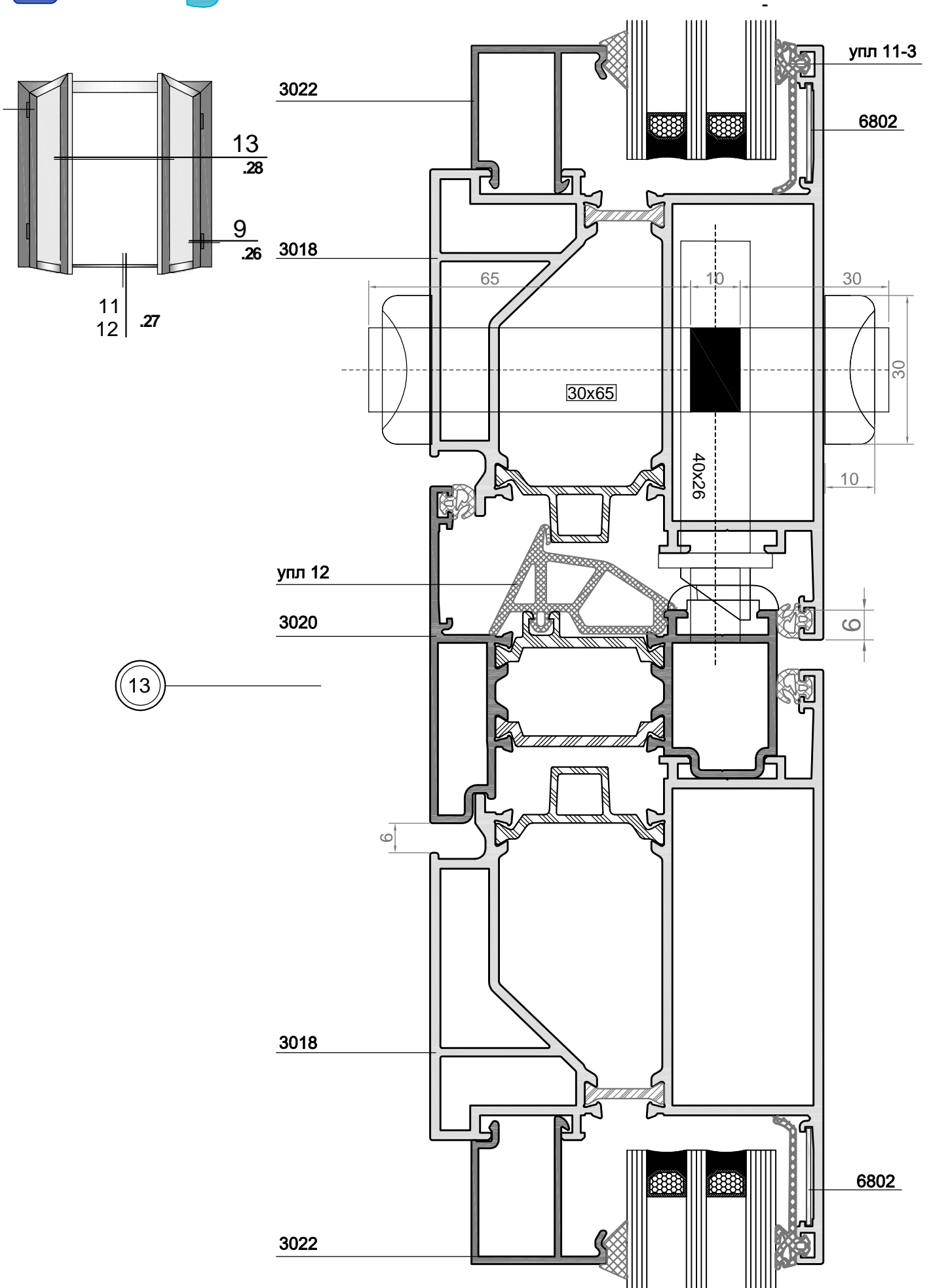




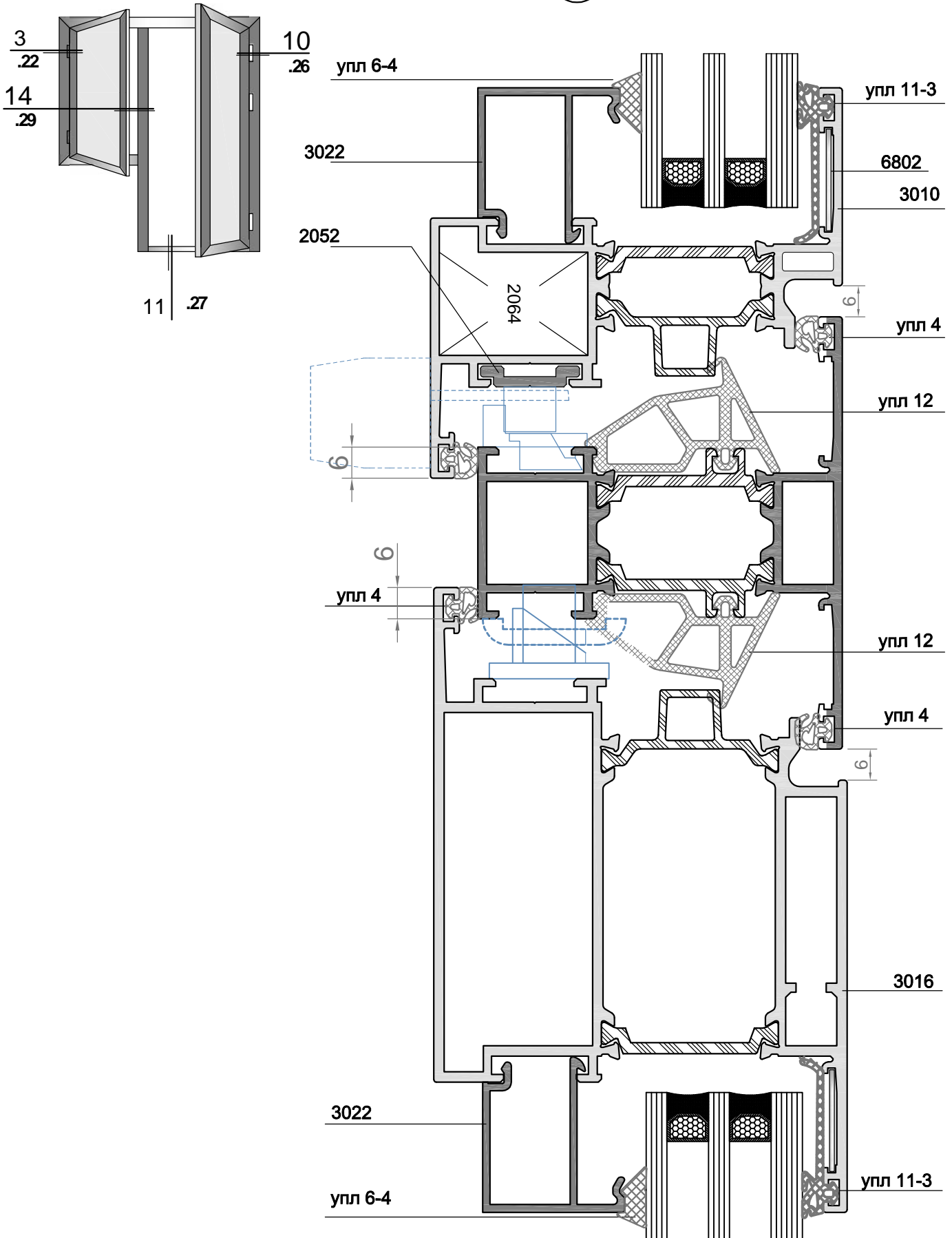


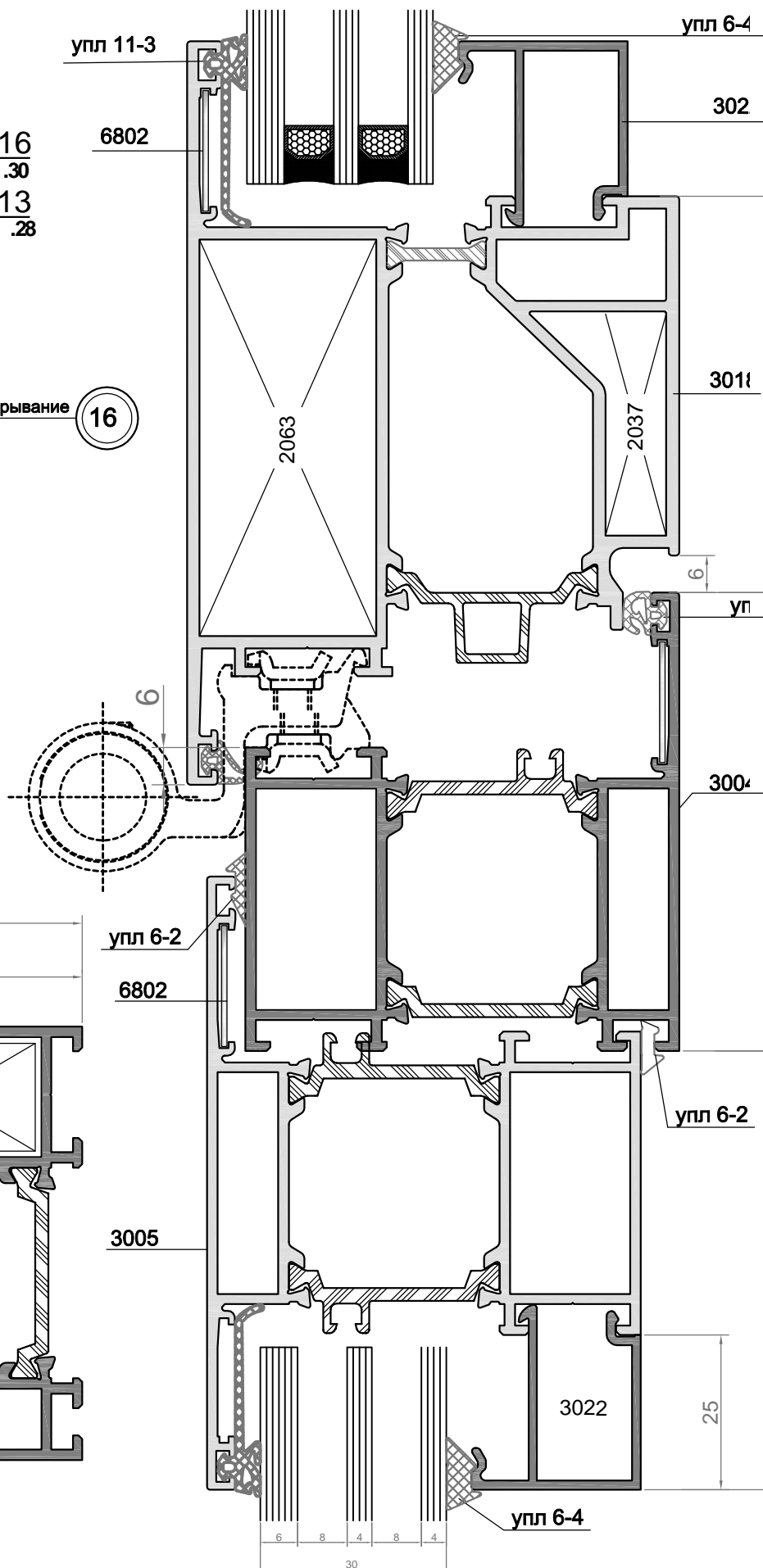
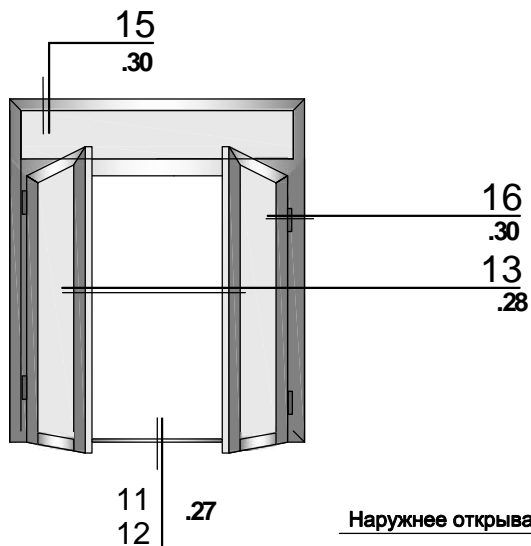


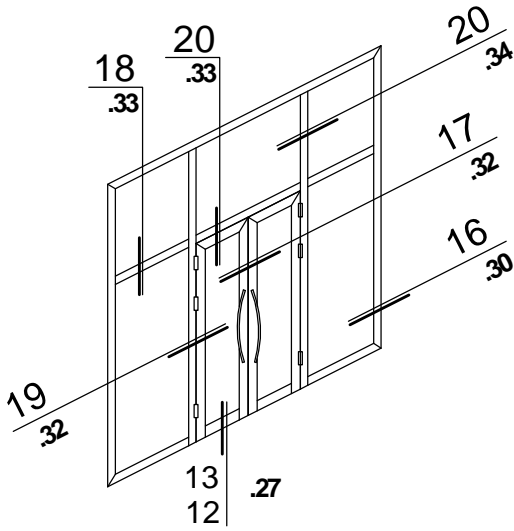




14







Royal 70i

Royal-70i

2,0 ()

14-

70 ; 14 ;

2

40 ;

Alf-50.

