

## 2030-55i

- 55

1.7

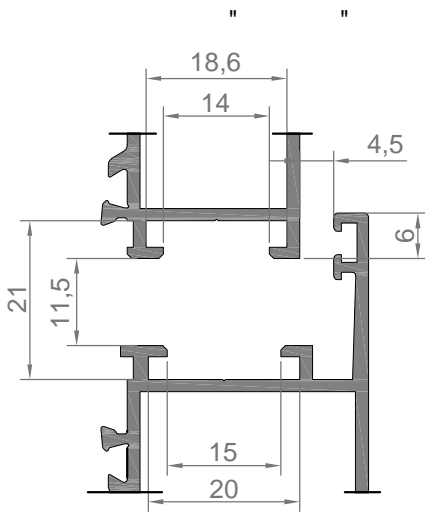
5 32

2030-55i

16

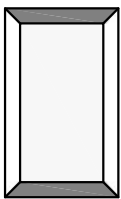
14-18

<b>2030-55i</b>	R,m <sup>2</sup> * Ć/BT	7076-99 26602.1-99 2.04-03-2002	0,62
-----------------	-------------------------	---------------------------------------	------

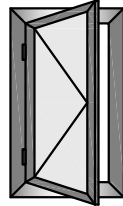


01333 4 2006

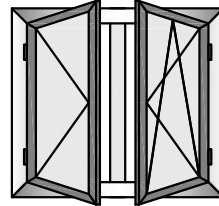
( 21)



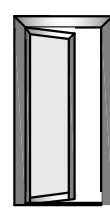
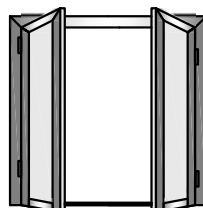
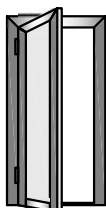
( 22)  
( 28)

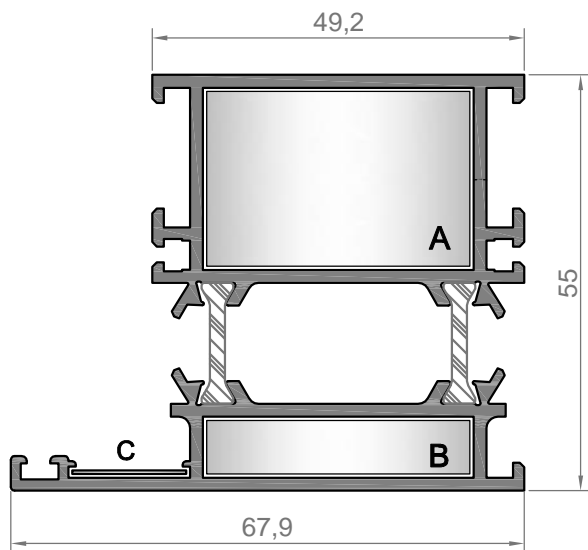


( 23,24)



( 22)



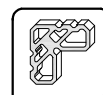


Наименование- Рама широкая 1,7мм

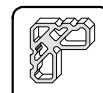
Код  
**2070**

Теоретический вес гр/м  
1 659.0

Комплектация угловых соединительных сухарей:



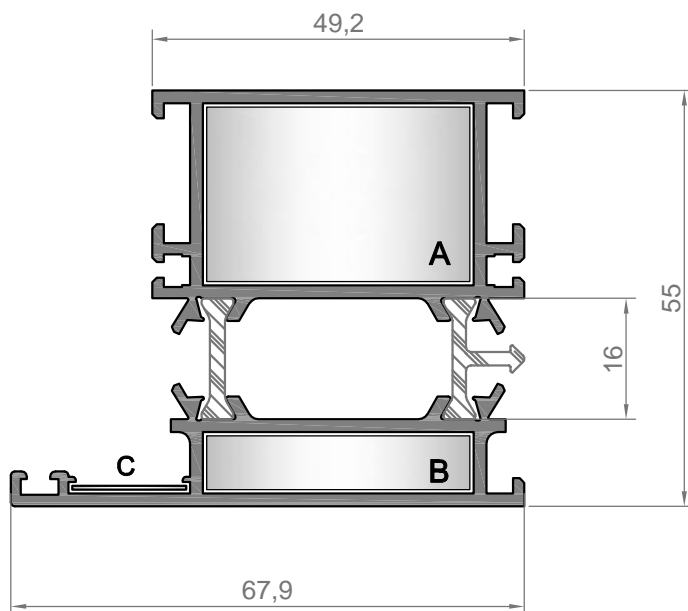
**A** 2037- 23.5



**B** 2037- 7.5



**C** 6800

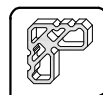


Наименование- Рама широкая 1,7мм

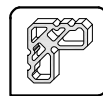
Код  
**2071**

Теоретический вес гр/м  
1 659.0

Комплектация угловых соединительных сухарей:



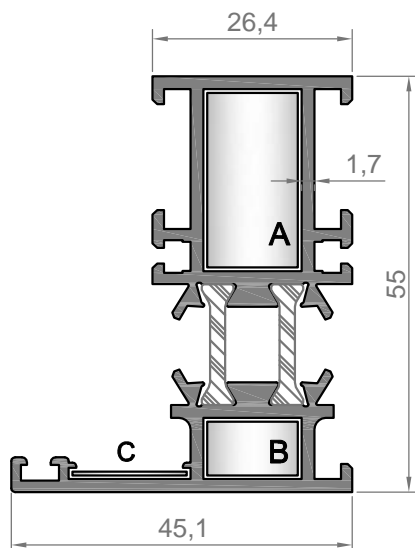
**A** 2037- 23.5



**B** 2037- 7.5



**C** 6800

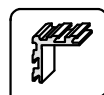


Наименование- Рама узкая 1,7мм

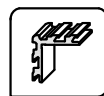
Код  
**2076**

Теоретический вес гр/м  
1 659.0

Комплектация угловых соединительных сухарей:



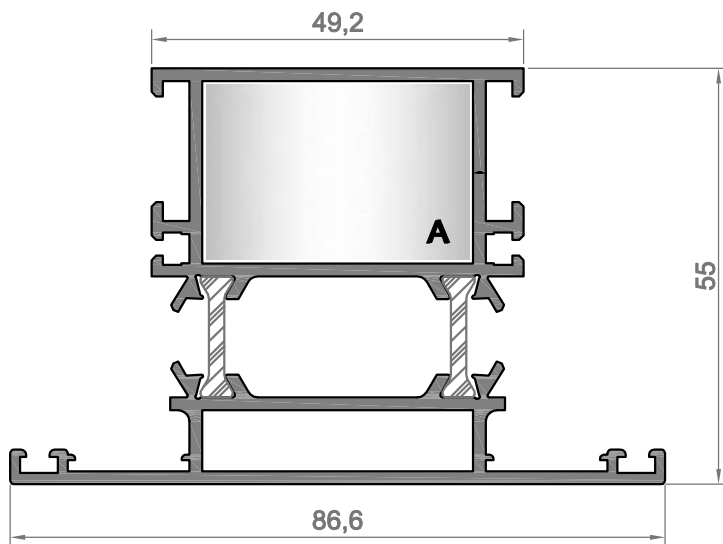
**A** 3303- 23.5



**B** 3303- 7.5



**C** 6800



Наименование- Импост широкий

Код  
2072

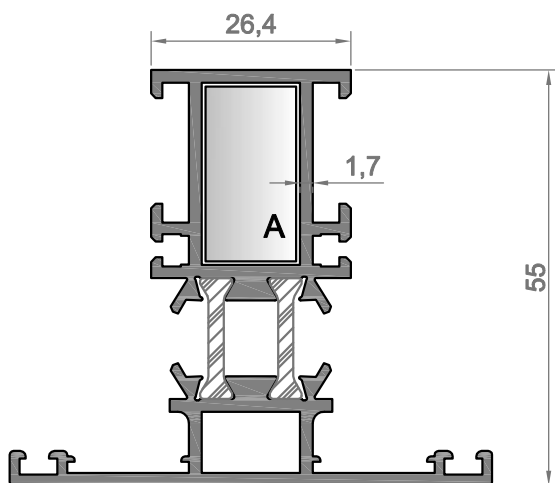
Теоретический вес гр/м  
1 763.0

: Jx=25.96 4; Jy=22.82 4

Комплектация импостных соединительных сухарей:



A Соединитель 2053- 35 мм



Наименование- Импост узкий

Код  
2078

Теоретический вес гр/м  
1 370.0

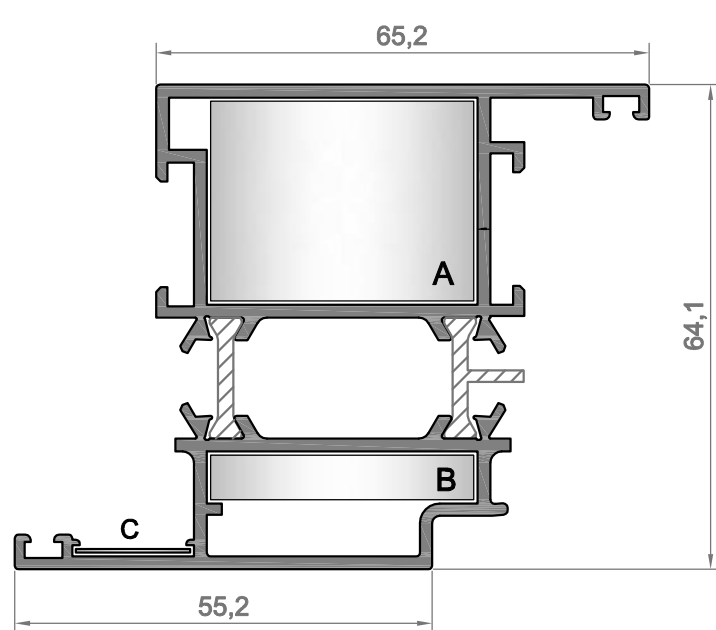
Момент инерции: Jx=16.46 см4; Jy= 7.19 см4




Комплектация импостных соединительных сухарей:

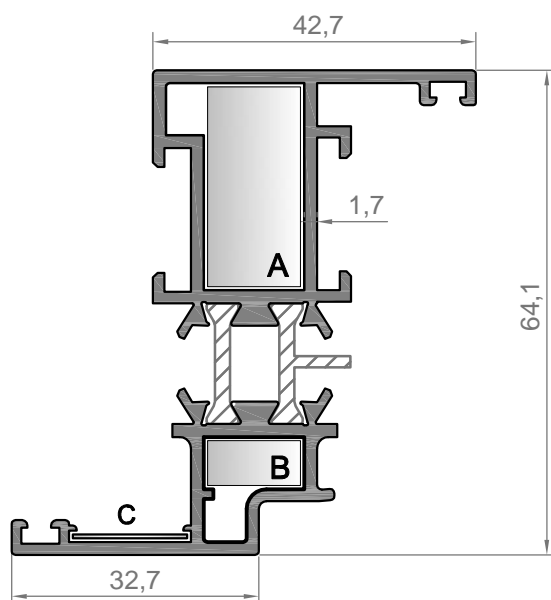


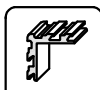
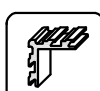

A

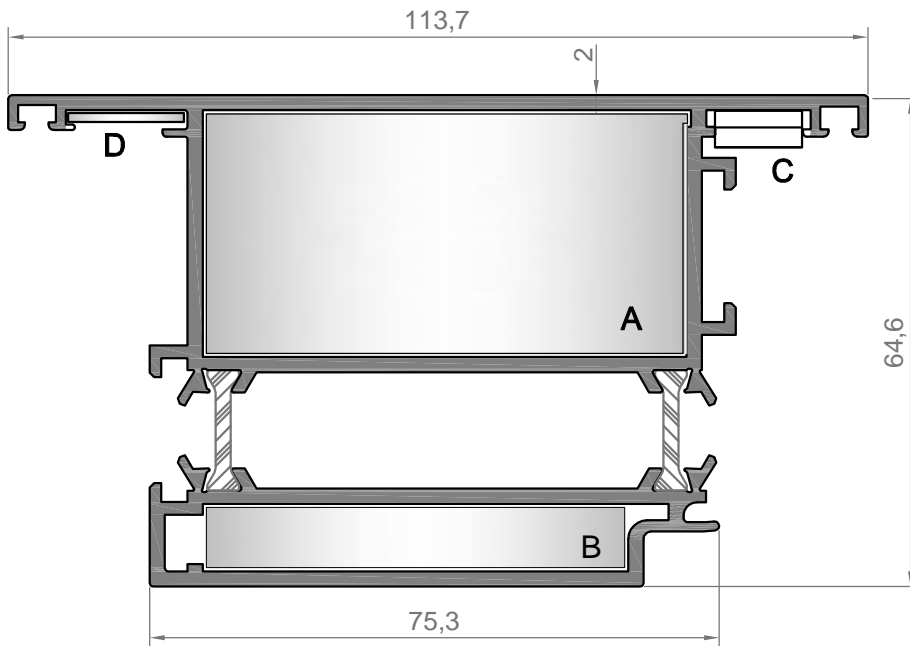
2053- 12.5



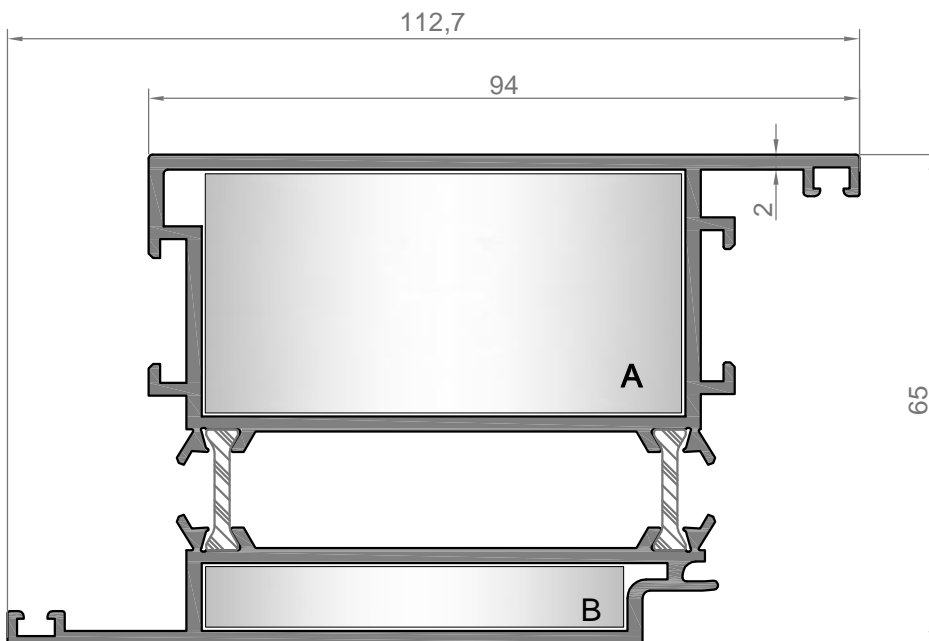
			1.7
		2146	
		1 674.0	/
		:	
	A	Сухарь 2037- 26.5мм	
	A	Сухарь 2037- 6.0мм	
	C		6800



			1.7
		2149	
		1 284.0	/
		:	
	A	Сухарь 3303- 26.0мм	
	A	Сухарь 3303- 6.0мм	
	C		6800



	2
	2151
	2 495.0
:	
	A Сухарь 2065- 31.5 мм
	B Сухарь 2063- 8.0мм
	C фиксатор угла 6802
	D 6800



Наименование- Створка дверная "Z" (2мм)

Код  
2153

Теоретический вес гр/м  
2 495.0

Комплектация угловых соединительных  
сухарей:

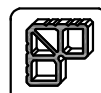
	A Сухарь 2065- 31.5 мм
	B Сухарь 2063- 8.0мм

Наименование- Рама базовая 1.7

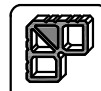
Код  
2086

Теоретический вес гр/м  
2 030.0

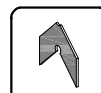
Комплектация угловых соединительных сухарей:



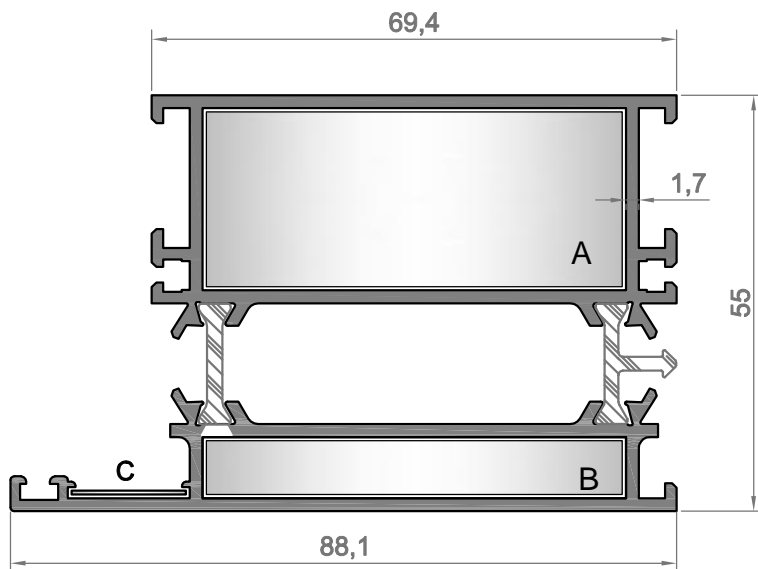
A Сухарь 2063- 23.5мм



B Сухарь 2063- 7.5мм



C 6800

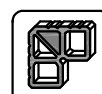


- 1.7

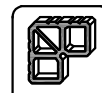
2087

2 087.0

Момент инерции: Jx=57.42 см<sup>4</sup>; Jy=28.47 см<sup>4</sup>



A Сухарь 2063- 23.5мм



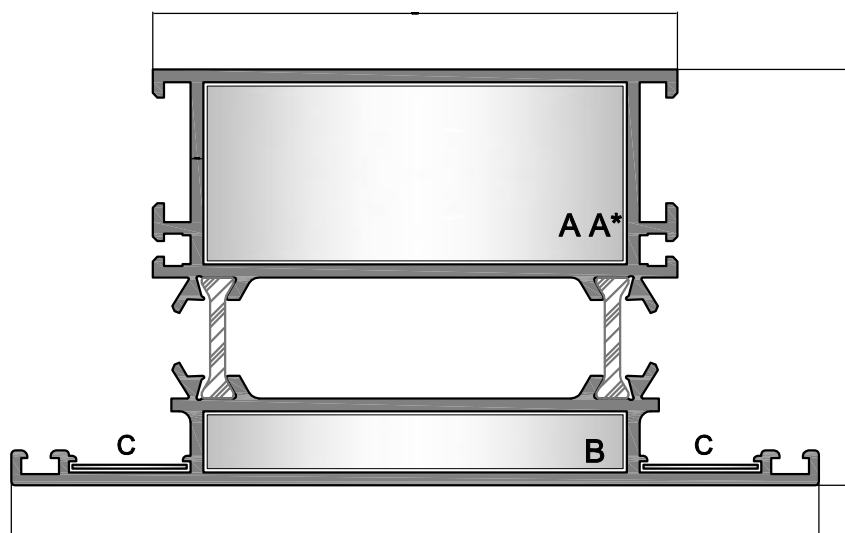
B Сухарь 2063- 7.5мм

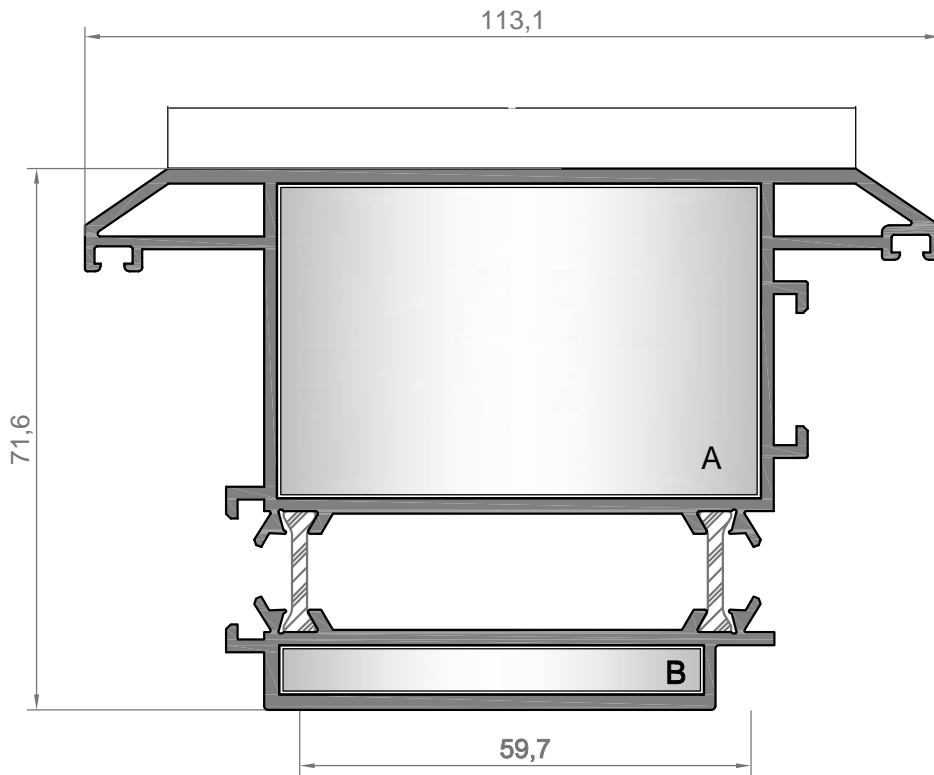


C Направляющий 6800

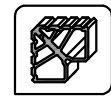


A\* Соединитель 2053- 55.0 мм





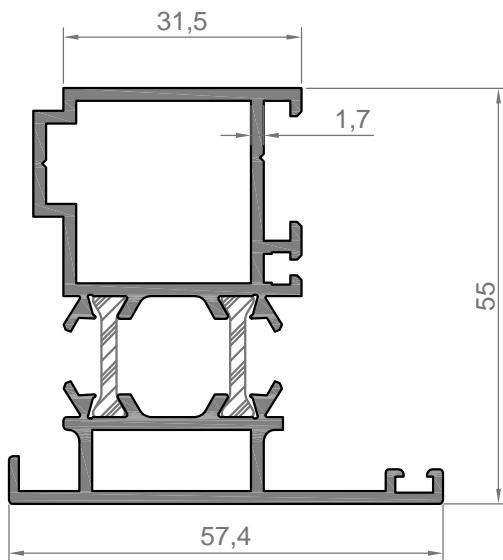
" 2  
2069  
2 741.0 /



**A** Сухарь 2065- 40.8 мм



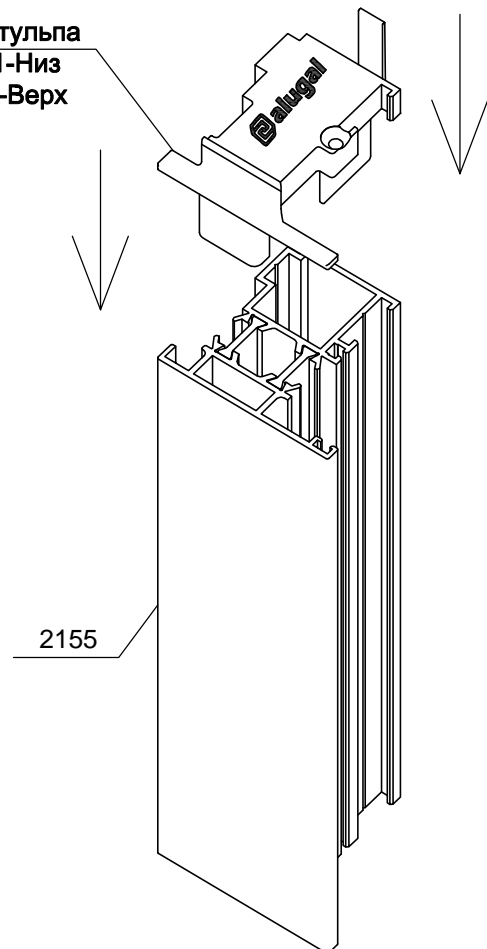
**B** Сухарь 2063- 6.0мм

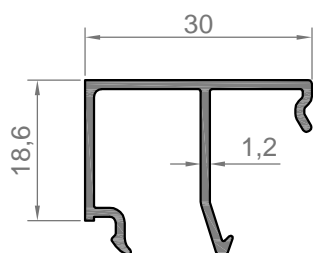


2155

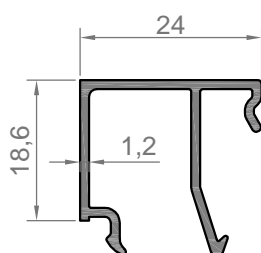
886.3 /

Заглушка штульпа  
2155-0001-Низ  
2155-0002-Верх

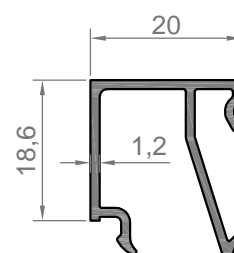




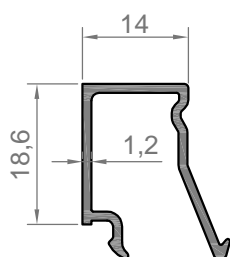
- 30  
2530  
 280.0 /



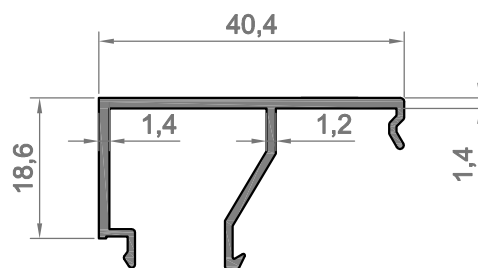
- 24  
2524  
 261.0 /



- 20  
2520  
 249.0 /

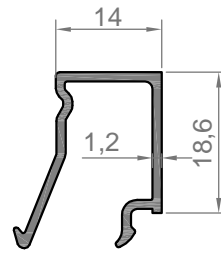
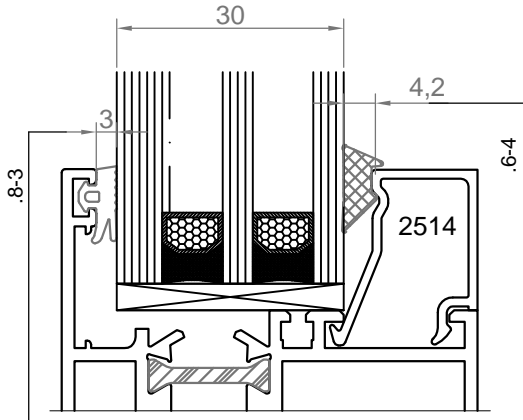


- 14  
2514  
 212.0 /

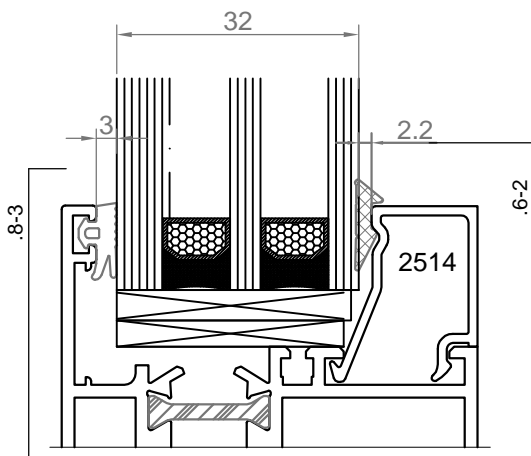


- 40  
2093  
 331.0 /

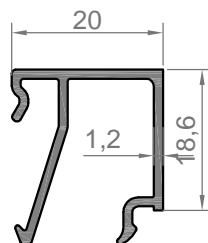
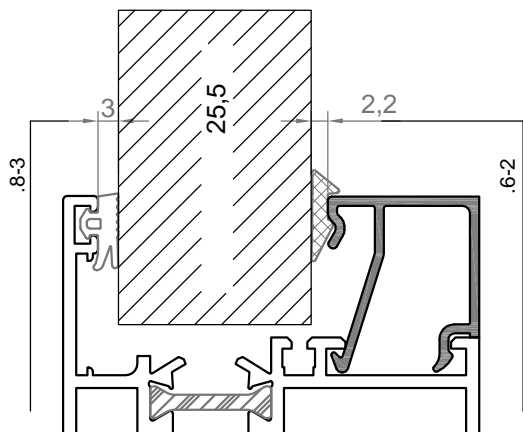




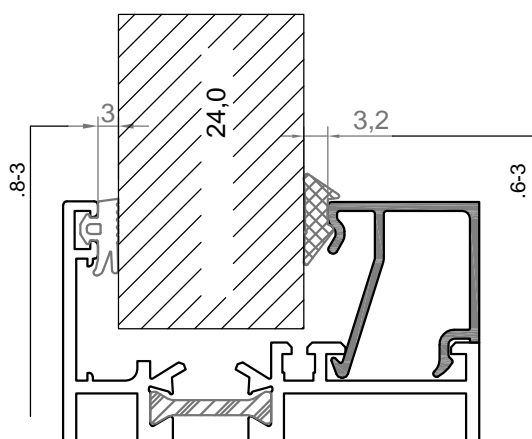
- 14  
 2514  
 212.0









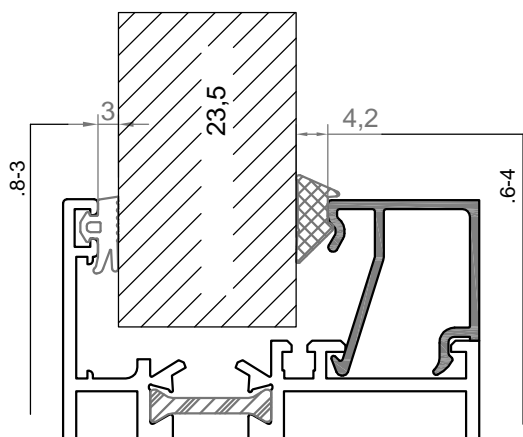
30	8-3		6-4	
32	8-3		6-2	

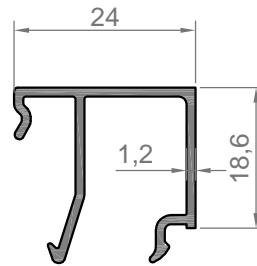
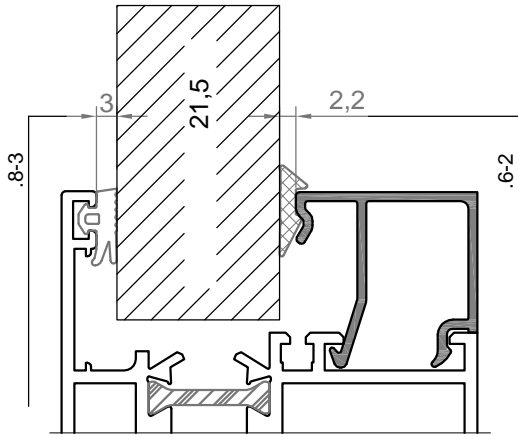


20  
2520  
249.0

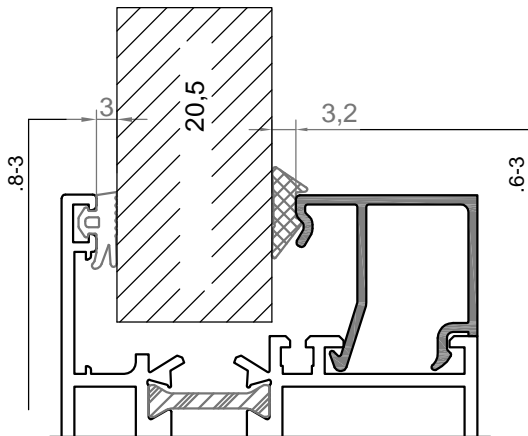


23.0	8-3		6-4		2520
24.0	8-3		6-3		2520
25.0	8-3		6-2		2520

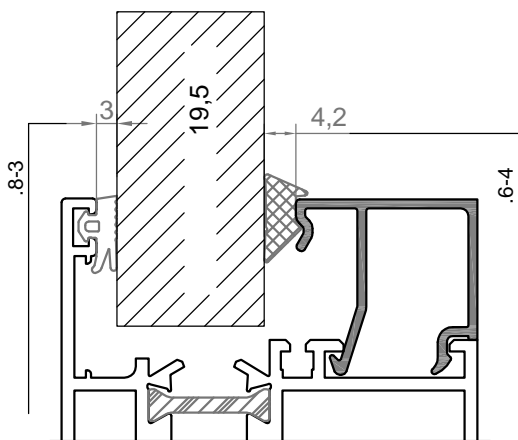


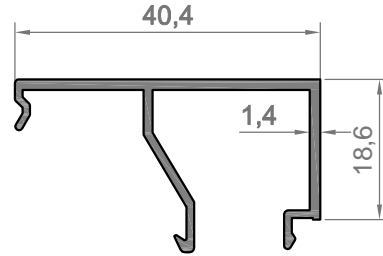
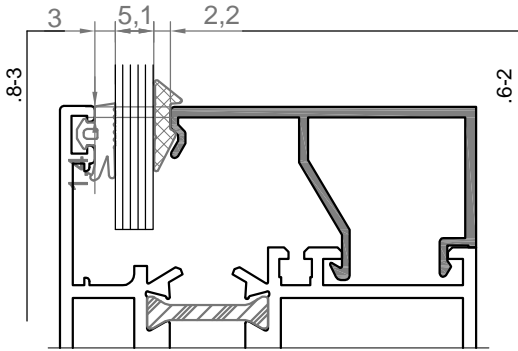


- 24  
 2524  
 /  
 261.0



19.0	8-3		6-4	
20.0	8-3		6-3	
21.0	8-3		6-2	
				<b>2524</b>
				<b>2524</b>
				<b>2524</b>

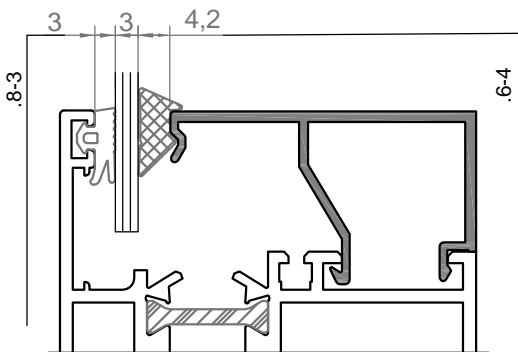
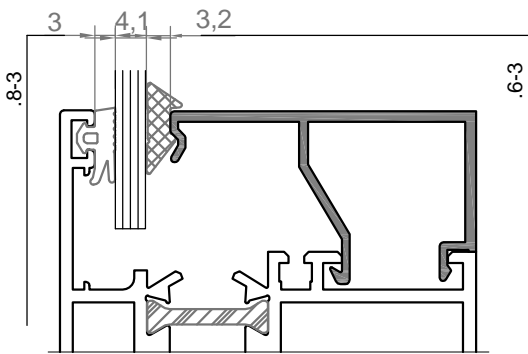


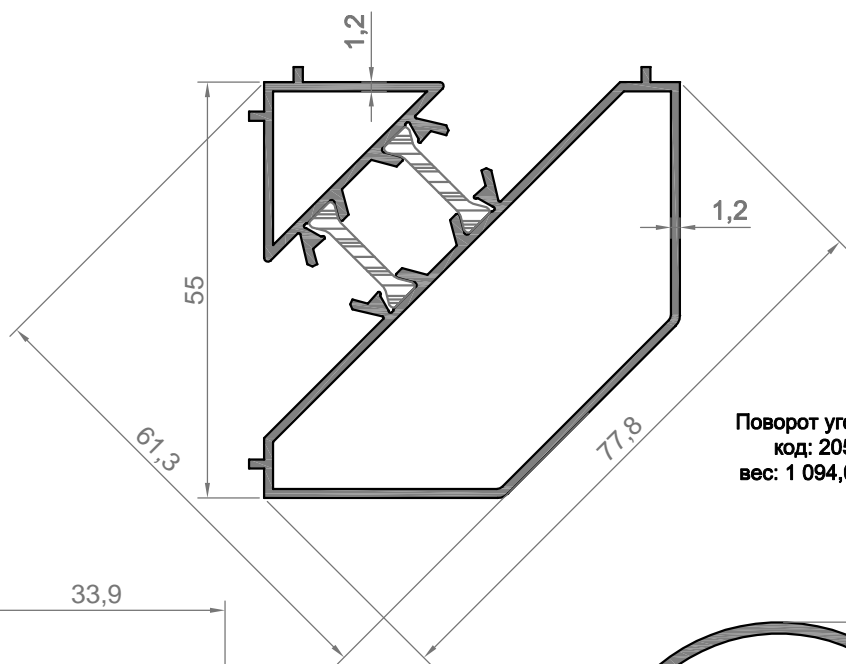


40

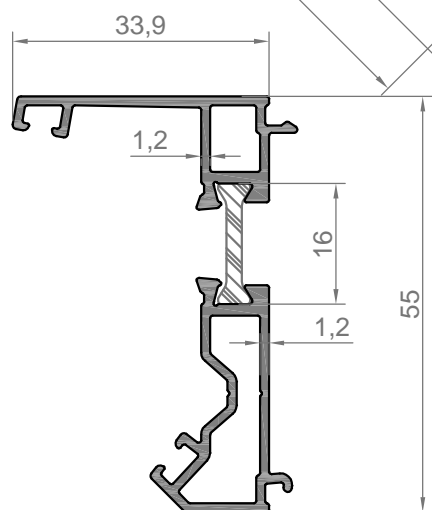
2093

331.0

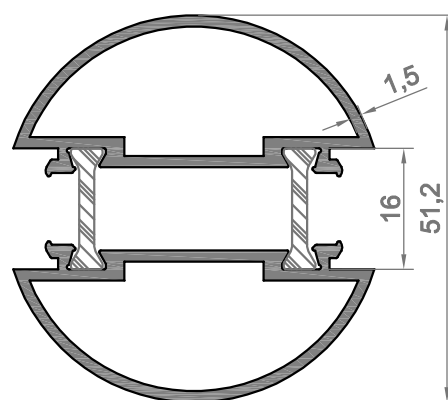




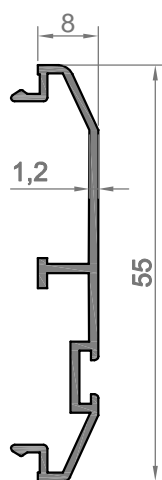
Поворот угол 90°  
код: 2055  
вес: 1 094,0 гр/м



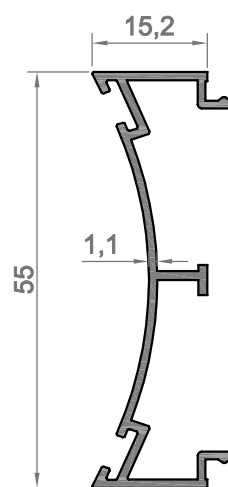
адаптер трубы с термобарьером  
код: 2122  
вес: 615,0 гр/м



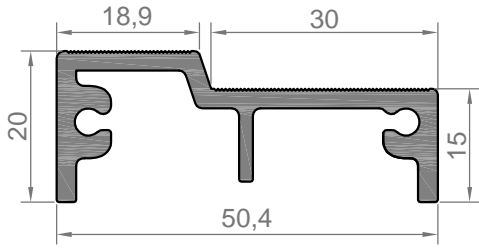
Труба Ø 50мм  
код: 2054  
вес: 1 131,0 гр/м



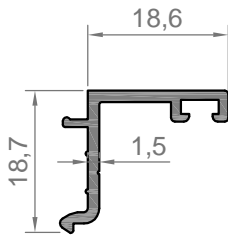
адаптер створки маятниковой  
двери  
код: 2058  
вес: 295,0 гр/м



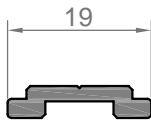
адаптер рамы маятниковой  
двери  
код: 2057  
вес: 360,0 гр/м



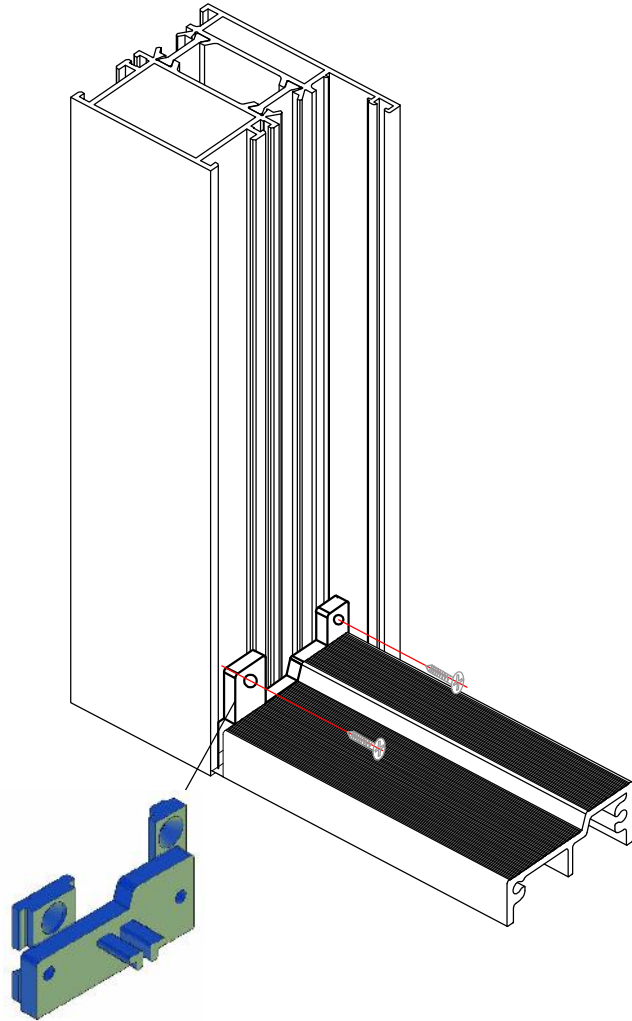
**порог**  
код: 0124  
вес: 734.0 гр/м



1.7  
: 2088  
: 184.0 /

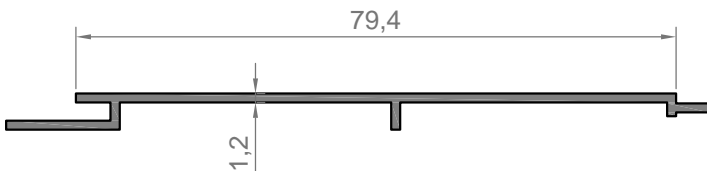


: 2052  
: 137.0 /

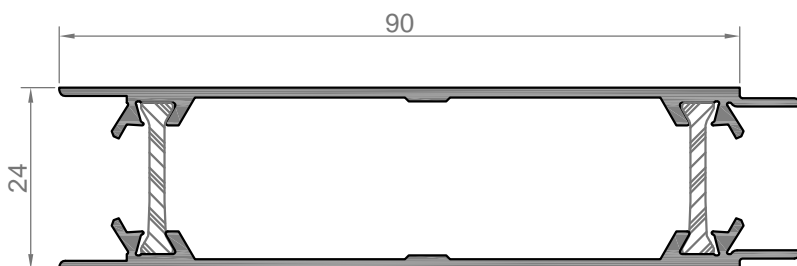


0124-0001-

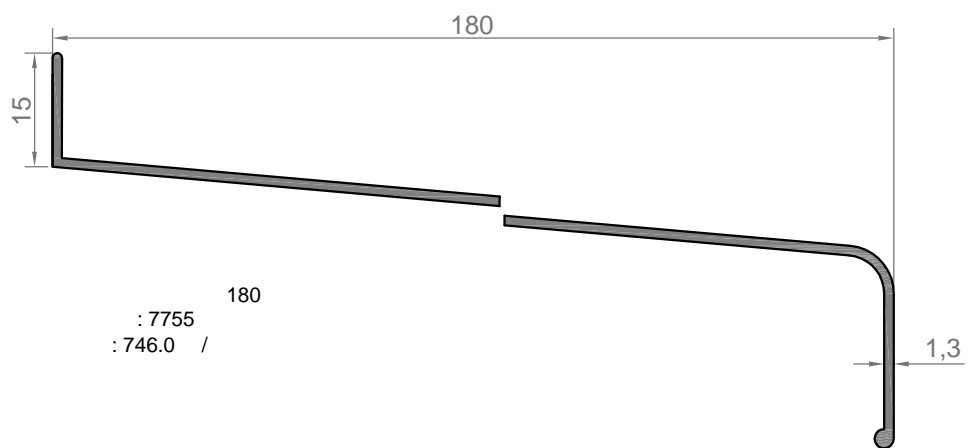
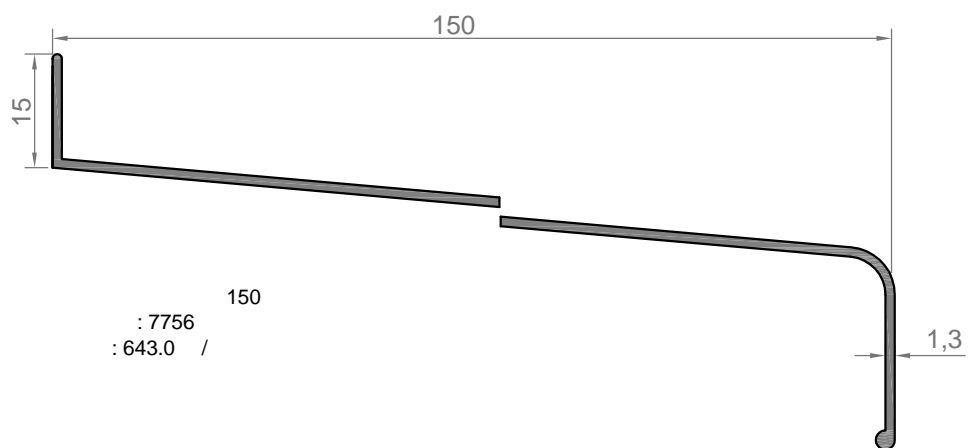
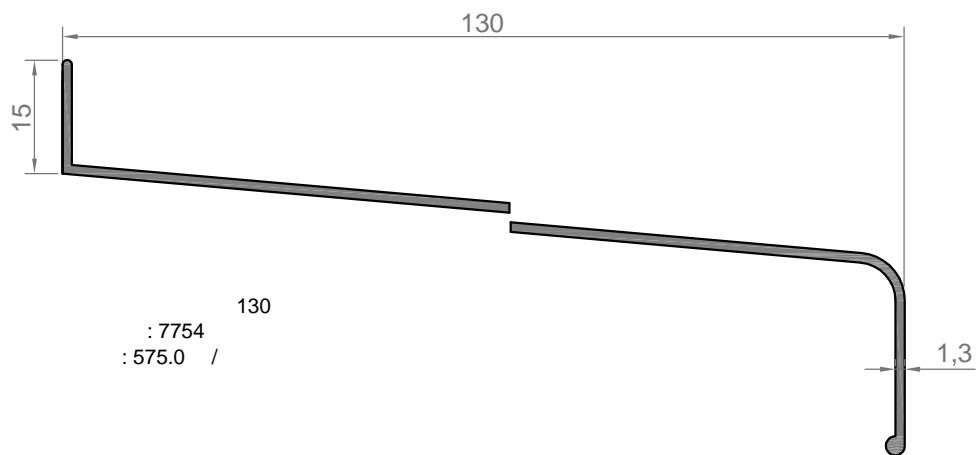
\* 2030-55i

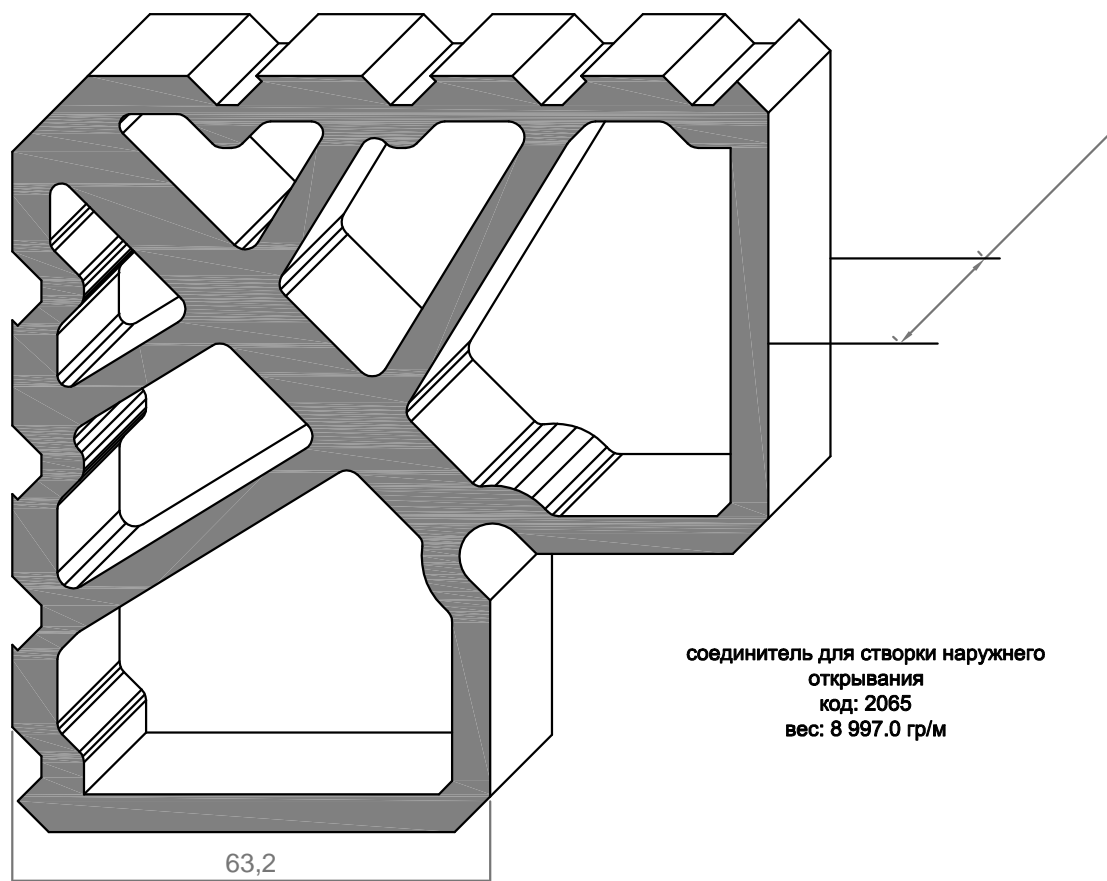
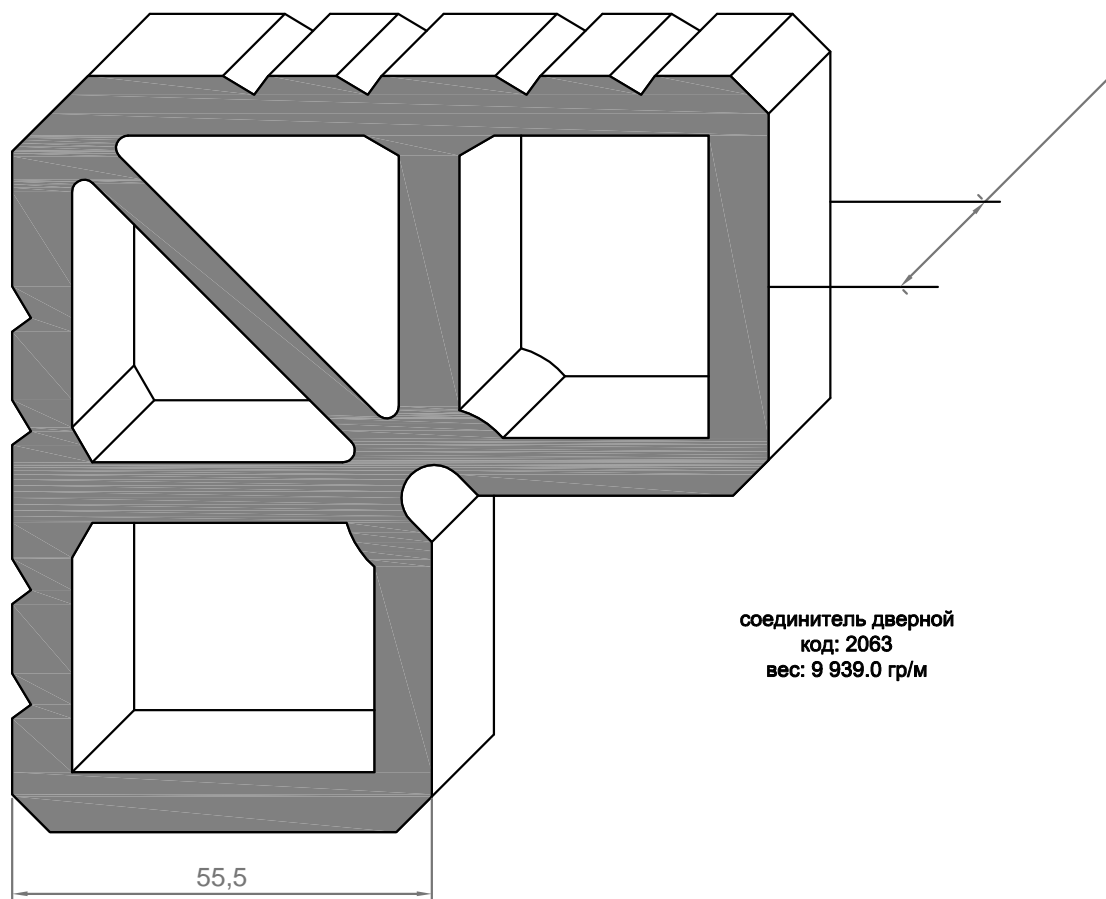


**ламбри листовая**  
код: 3298  
вес: 346.0 гр/м

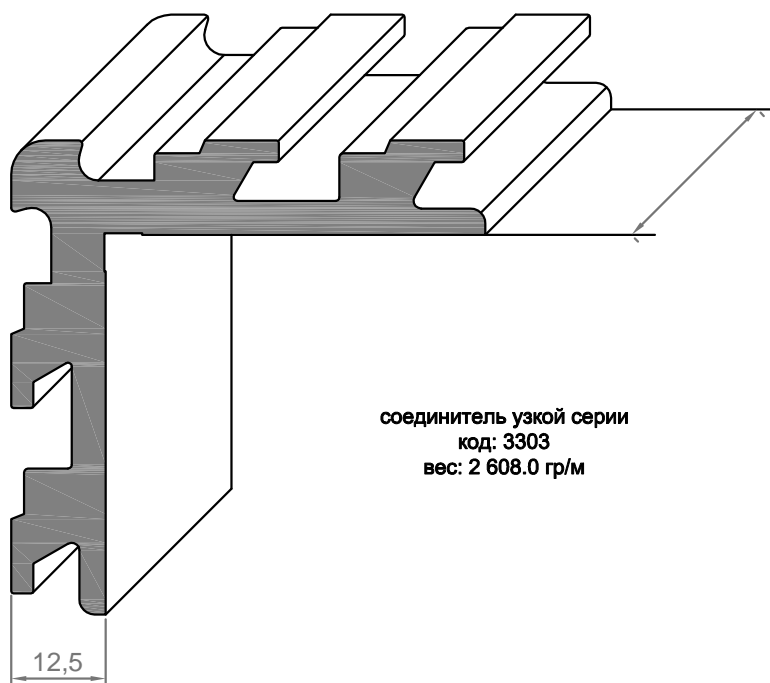
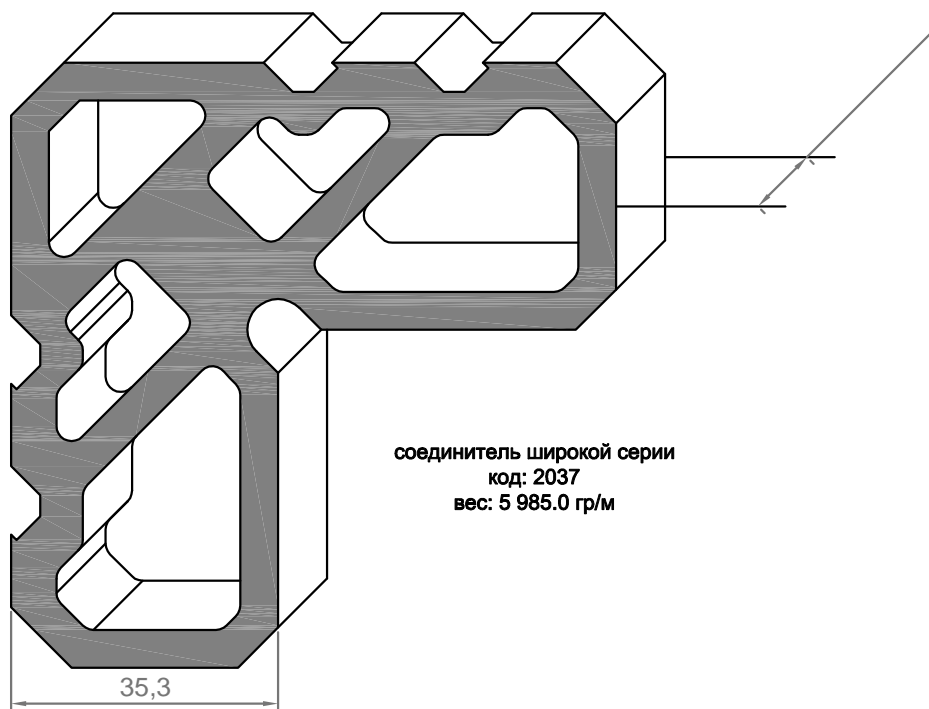


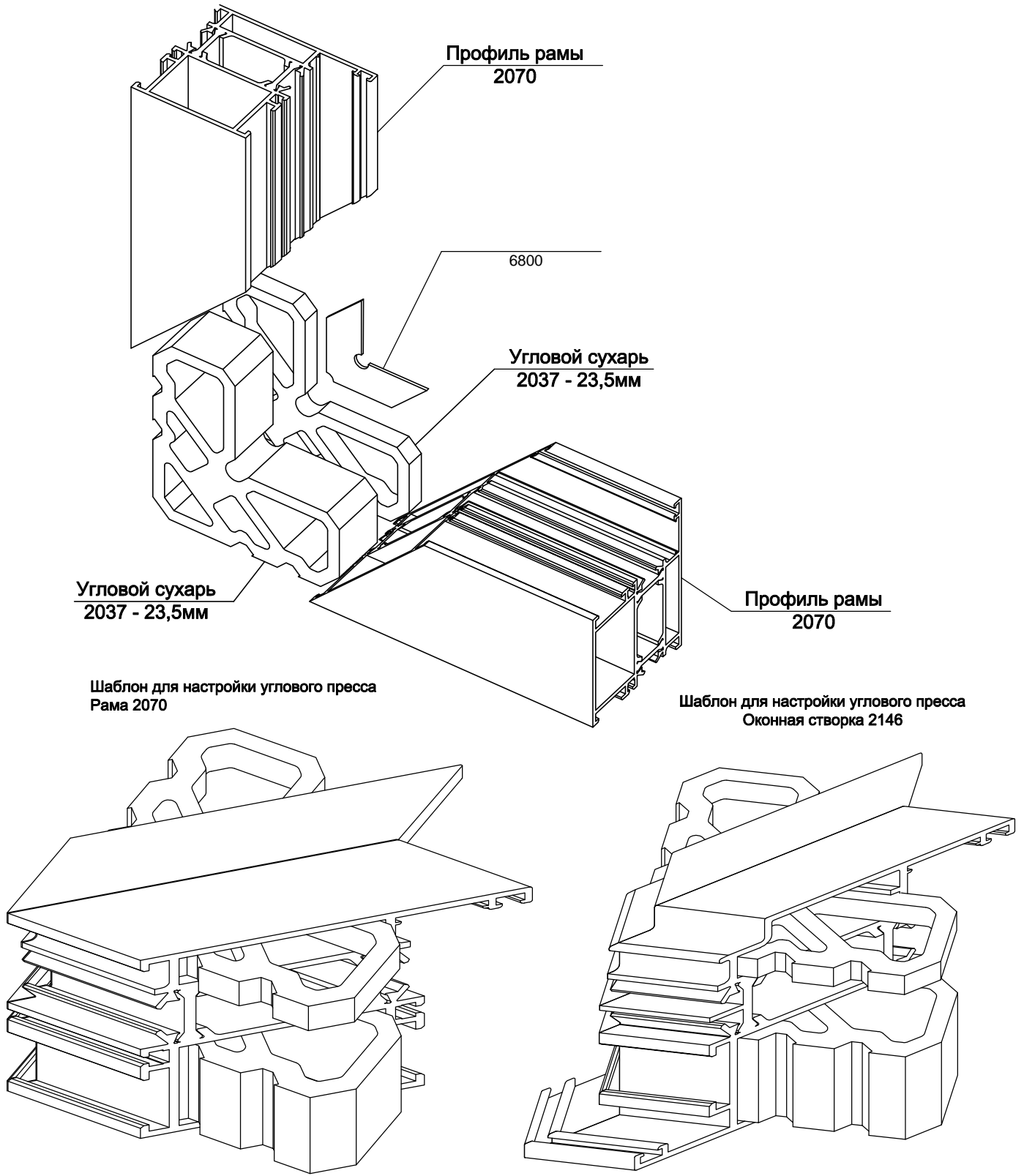
**ламбри 24мм**  
код: 3339  
вес: 913.0 гр/м

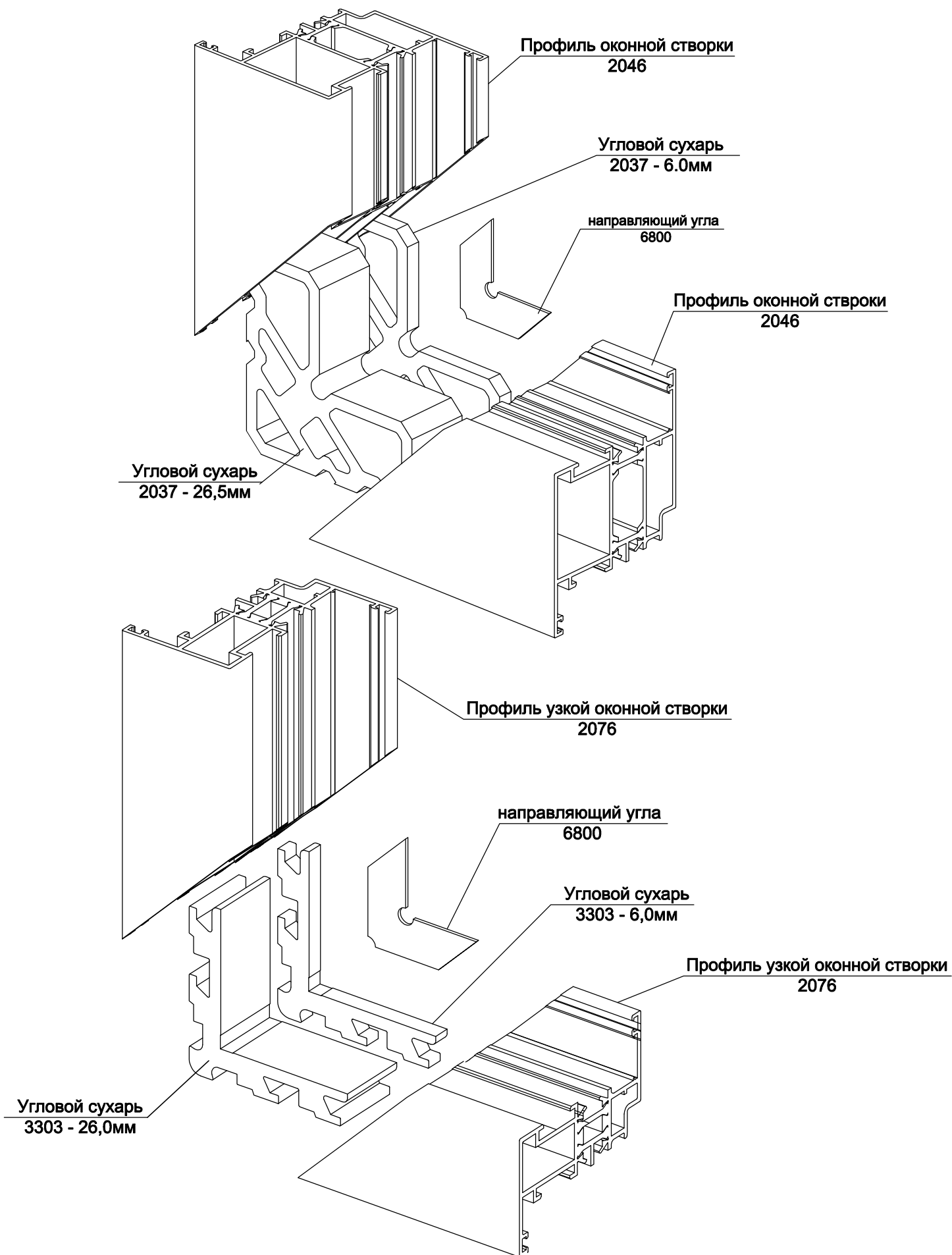


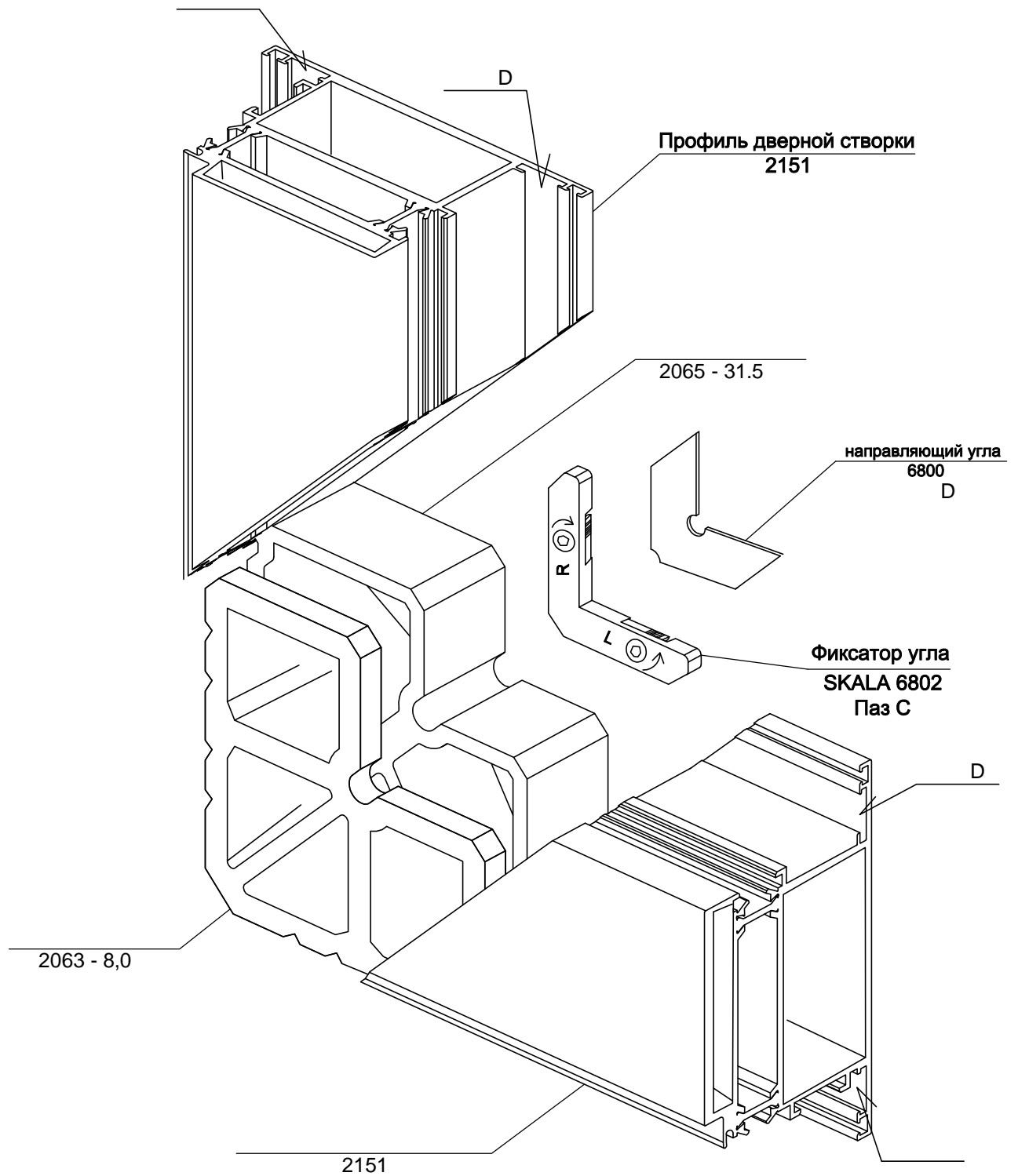


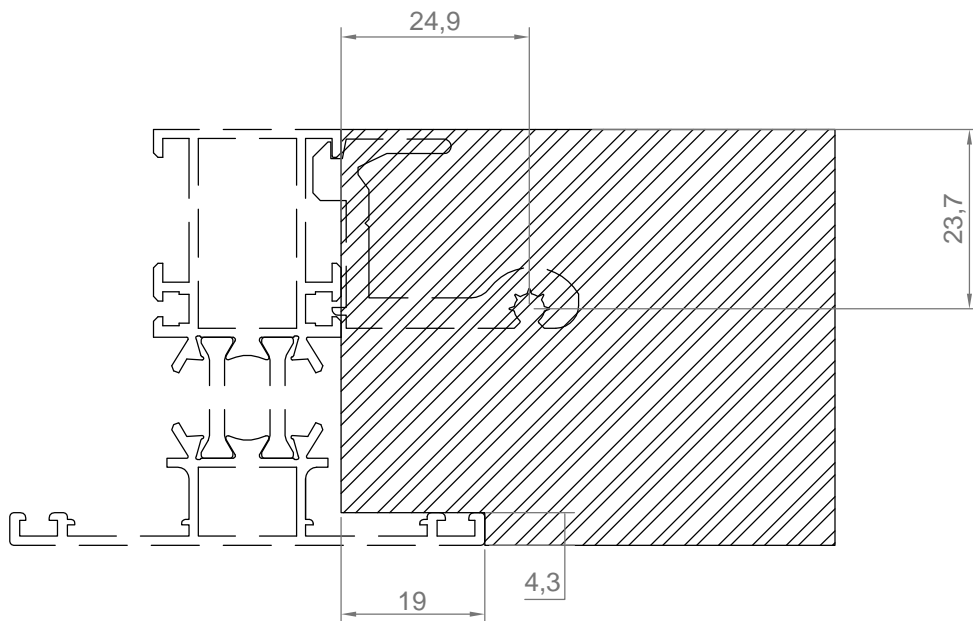
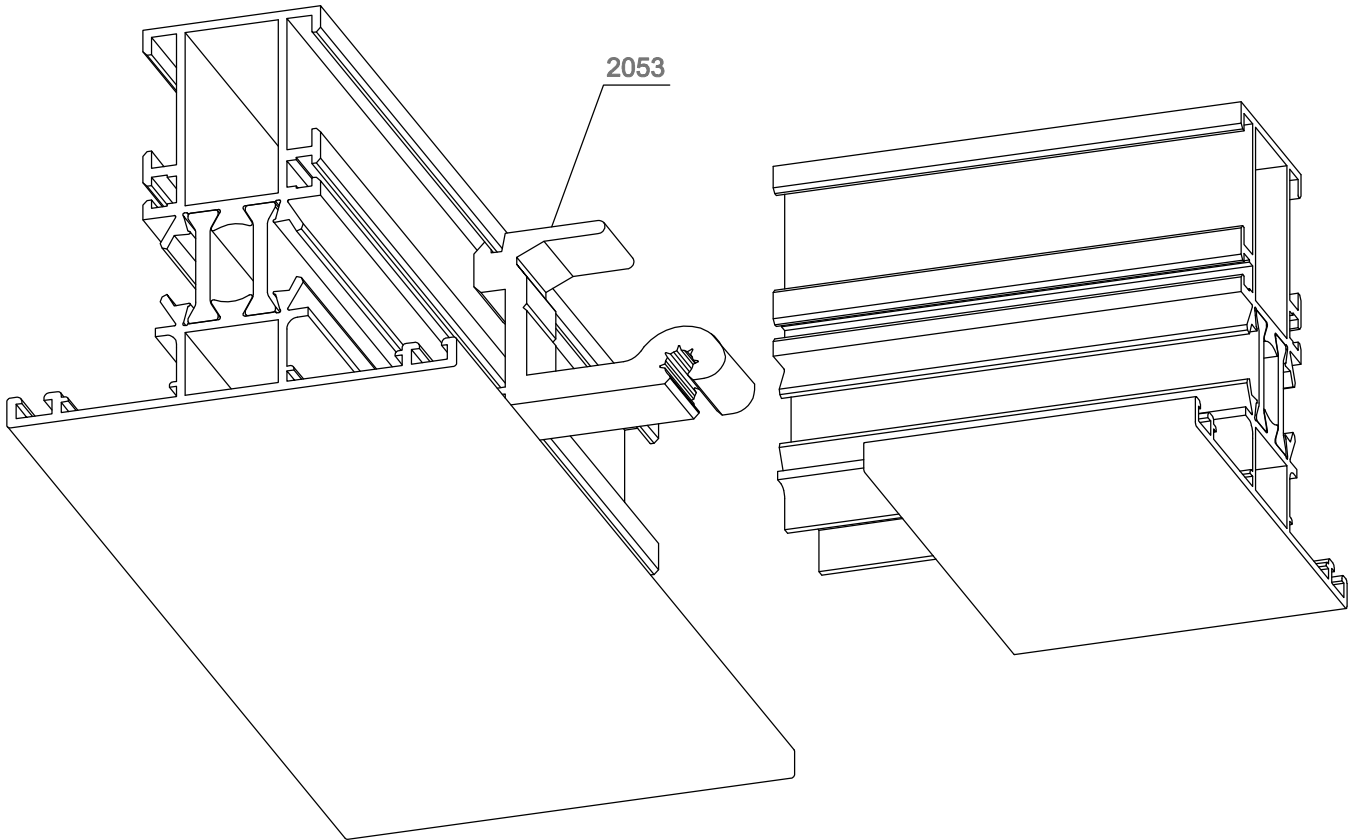




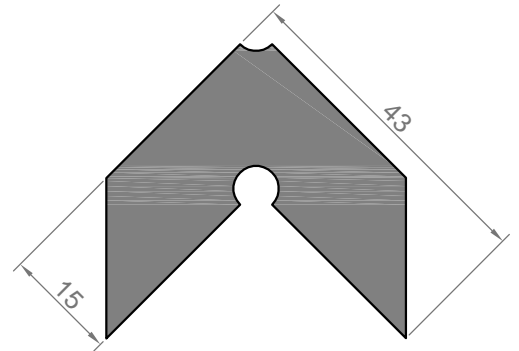




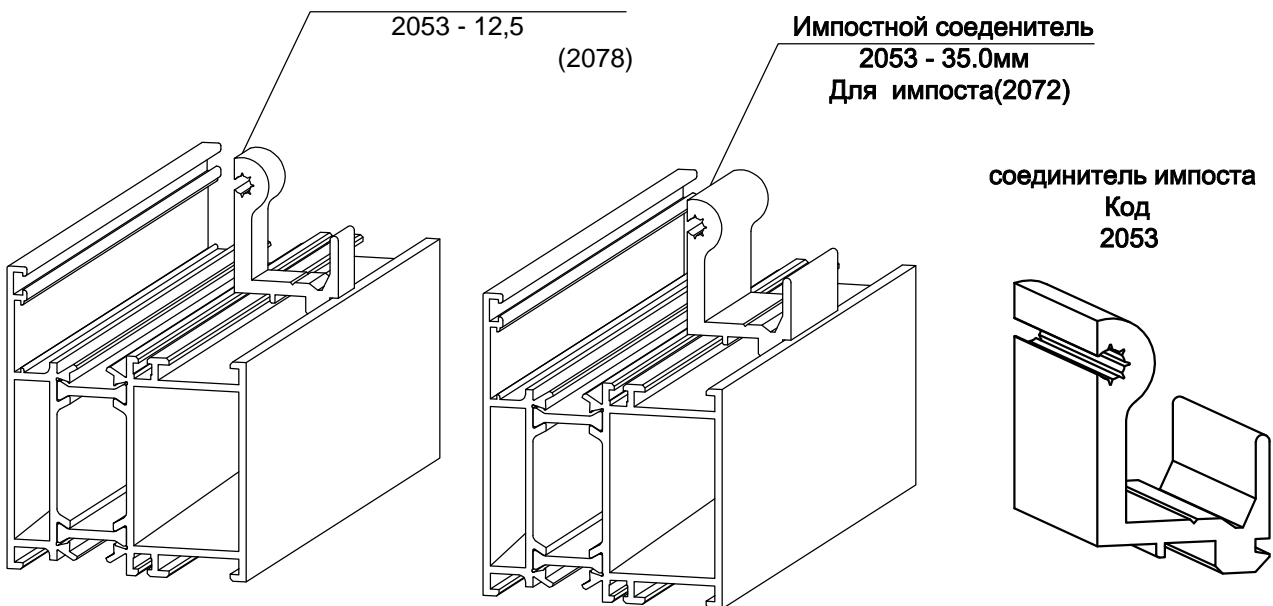




		3303	2037	2063	2065
2070	.		23.5		
	.		7.5		
2146	.		26.5		
	.		6		
2076	.	23,5			
	.	7.5			
2149	.	26			
	.	6			
2151	.				31.5
	.		8		
2153	.				31.5
	.		8		
2069	.				40.8
	.		6		



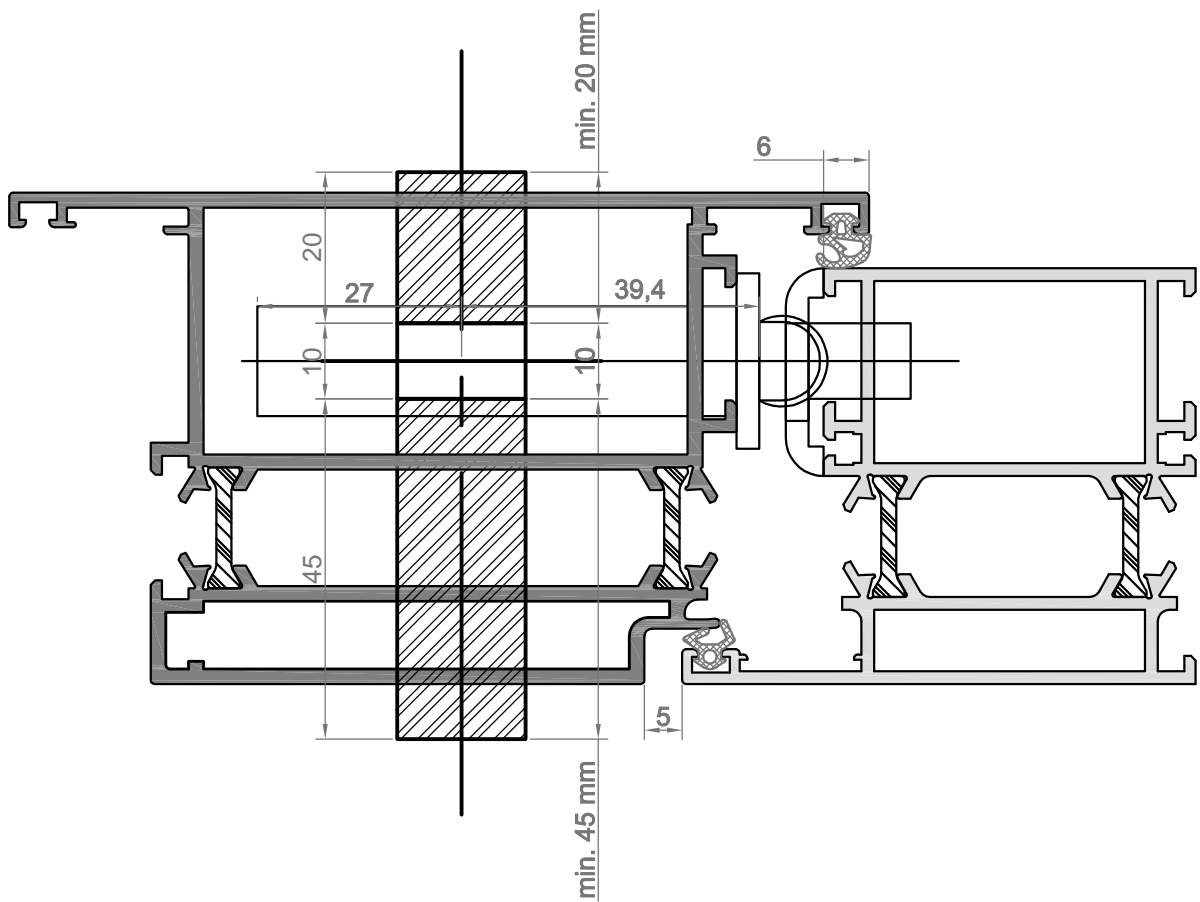
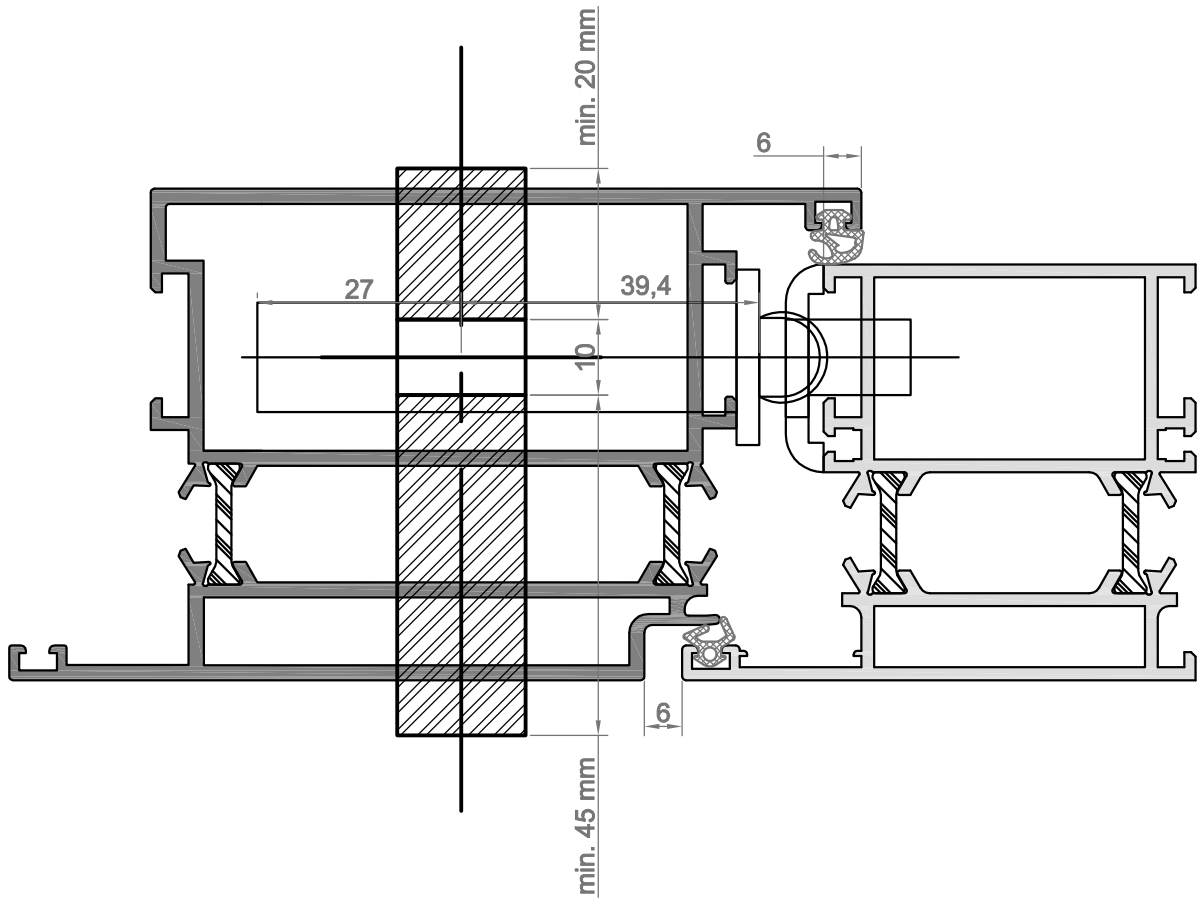
: 6800



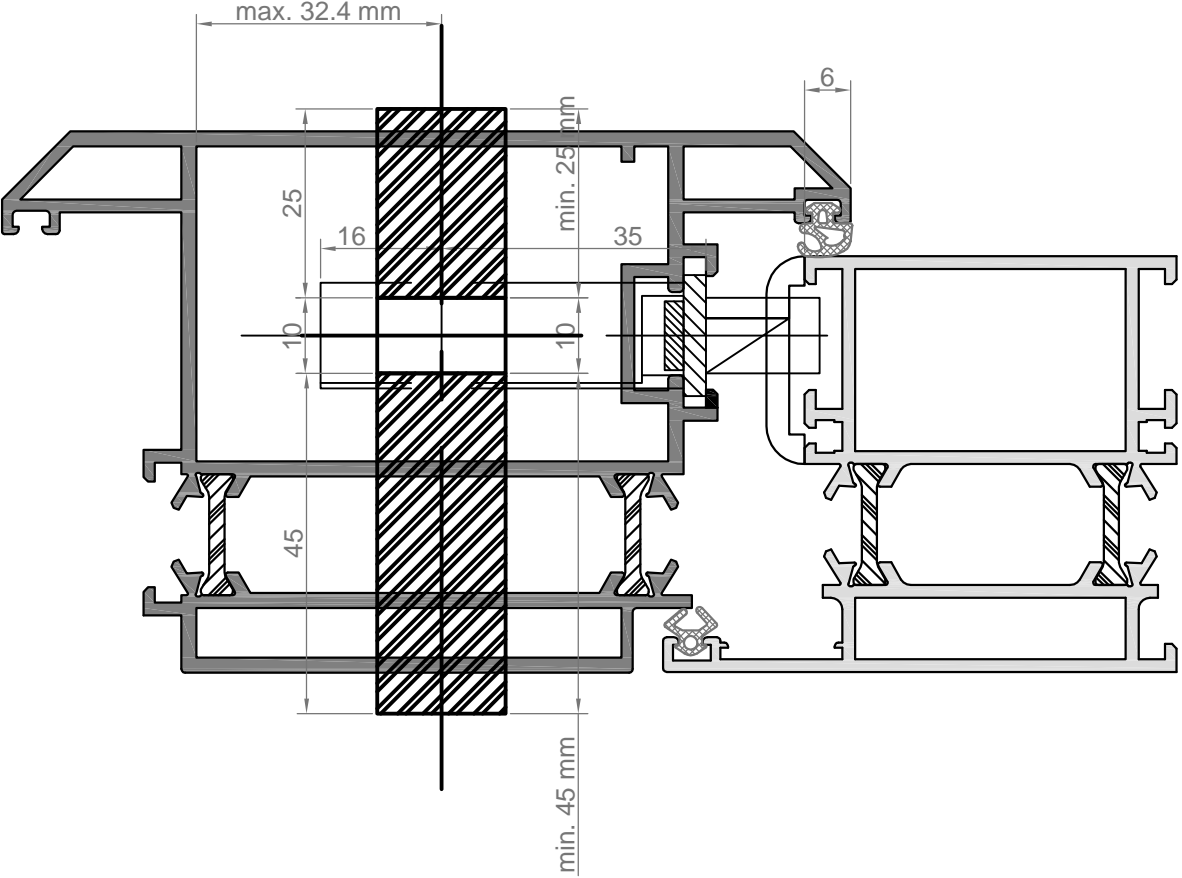
		Применяемость
	8-3	<p>Уплотнитель наружный Применяется для уплотнения заполнения</p> <p> - 300м</p>
	7	<p>Уплотнитель рамы</p> <p> - 300м</p>
	17	<p>Уплотнитель средний Применяется для среднего притвора</p> <p> - 175м</p>
	4	<p>Уплотнитель створки</p> <p> - 300м</p>
	6-4	<p>Уплотнитель штапика Применяется заполнения зазора между штапиком и заполнением</p> <p> - 300м</p>
	6-3	<p>Уплотнитель штапика Применяется заполнения зазора между штапиком и заполнением</p> <p> - 300м</p>
	6-2	<p>Уплотнитель штапика Применяется заполнения зазора между штапиком и заполнением</p> <p> - 300м</p>

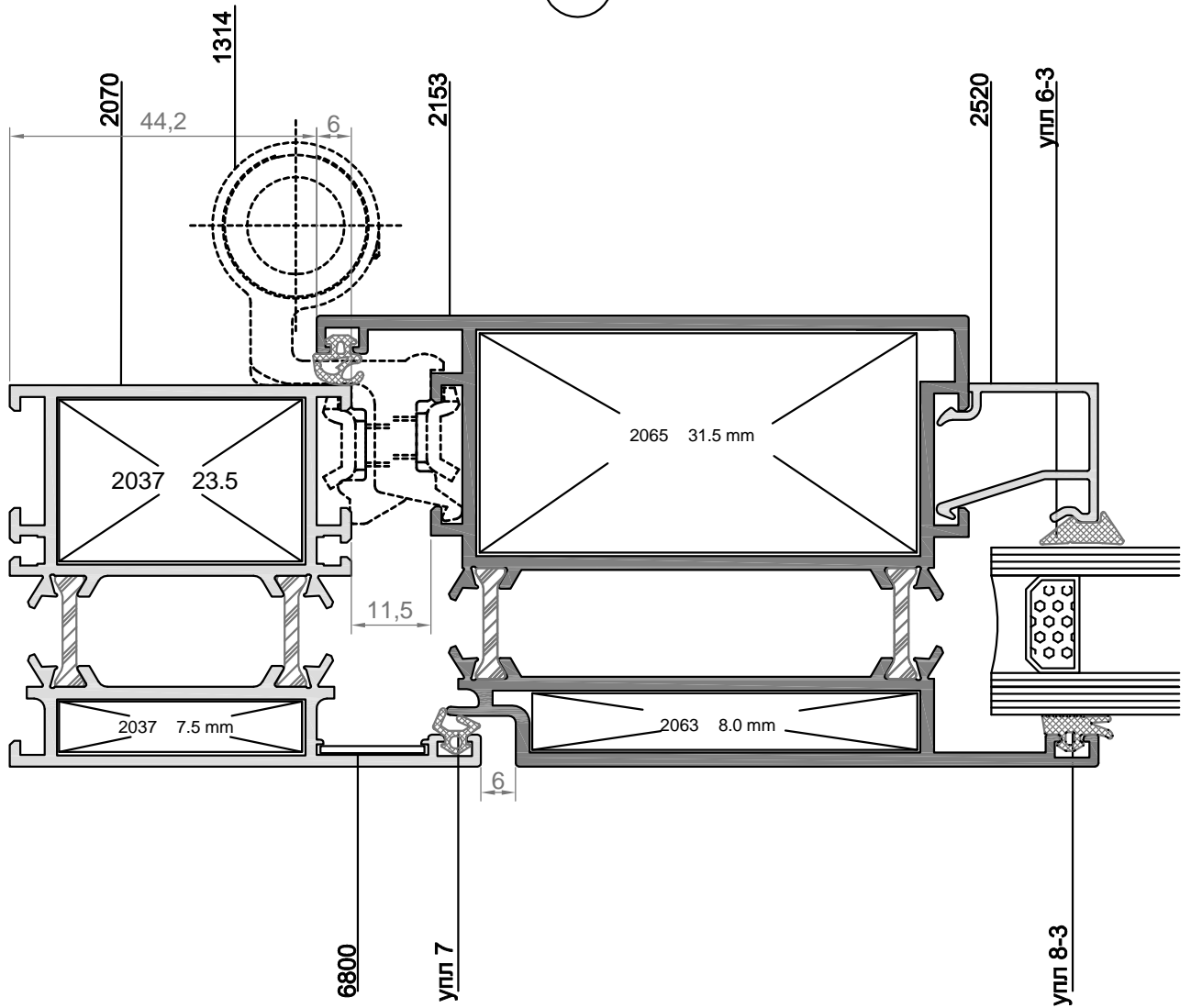
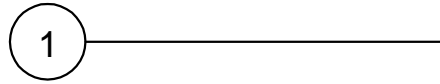
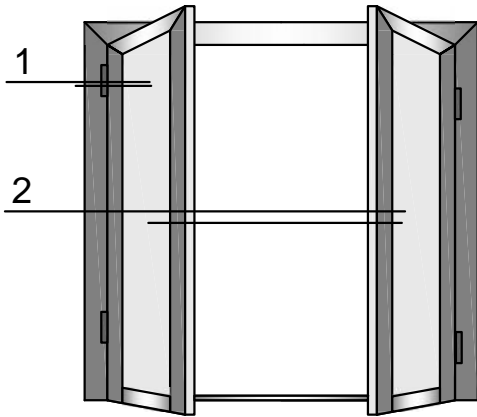
- EPDM  
-

EPDM ( - )  
;

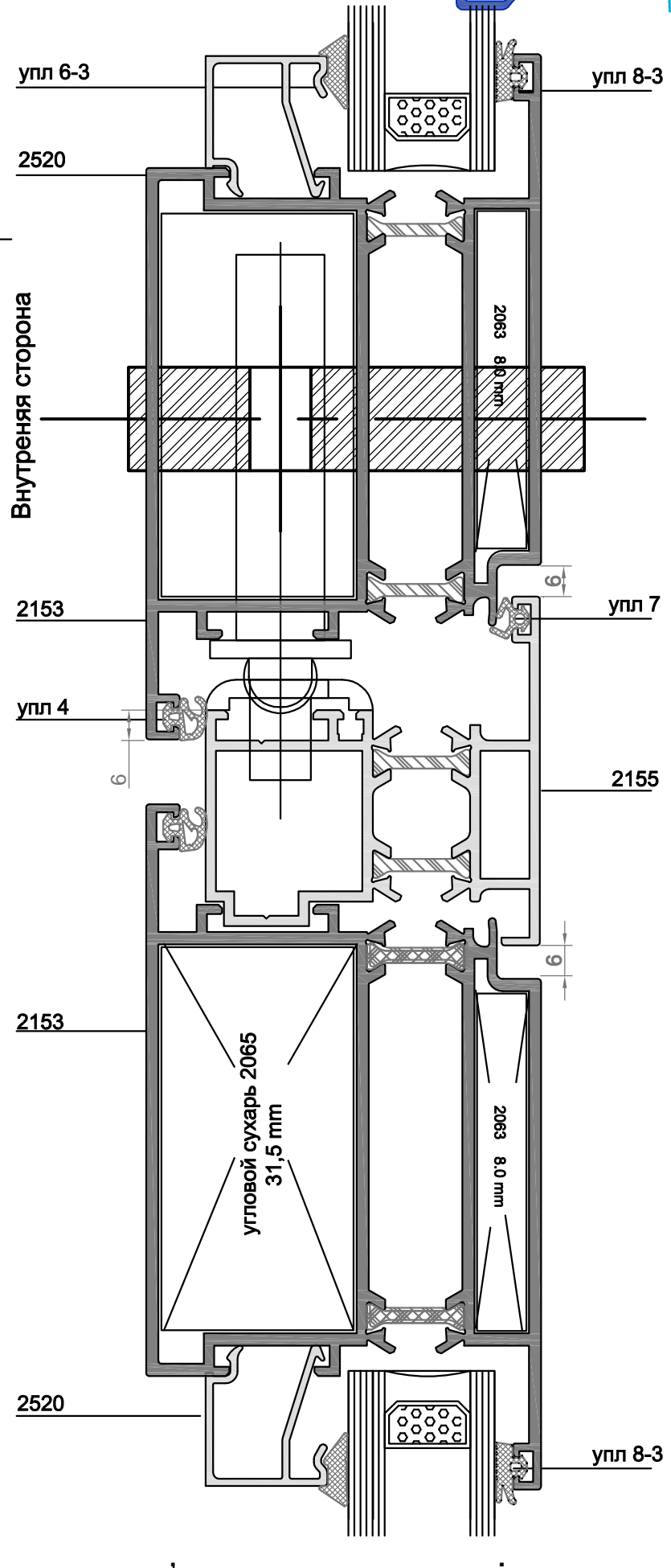


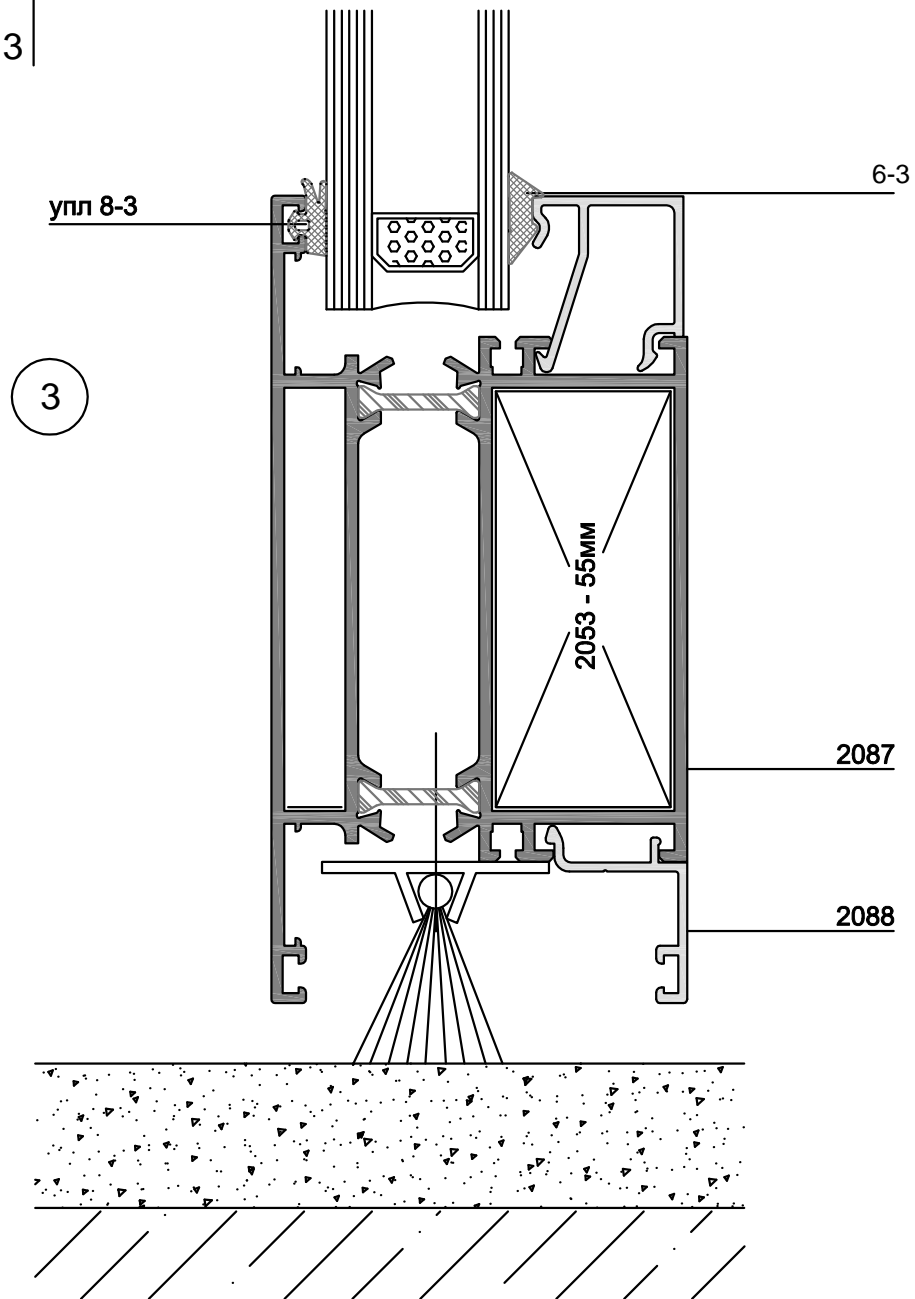
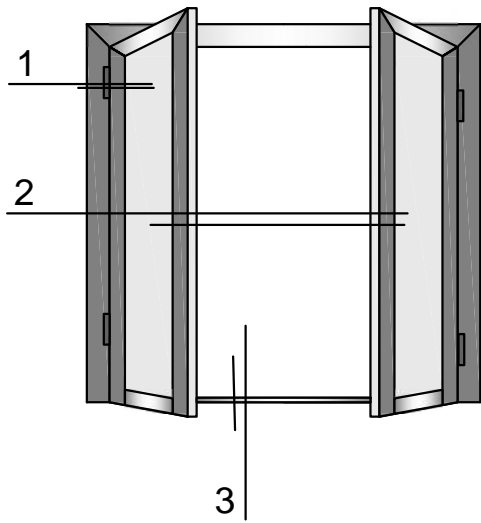


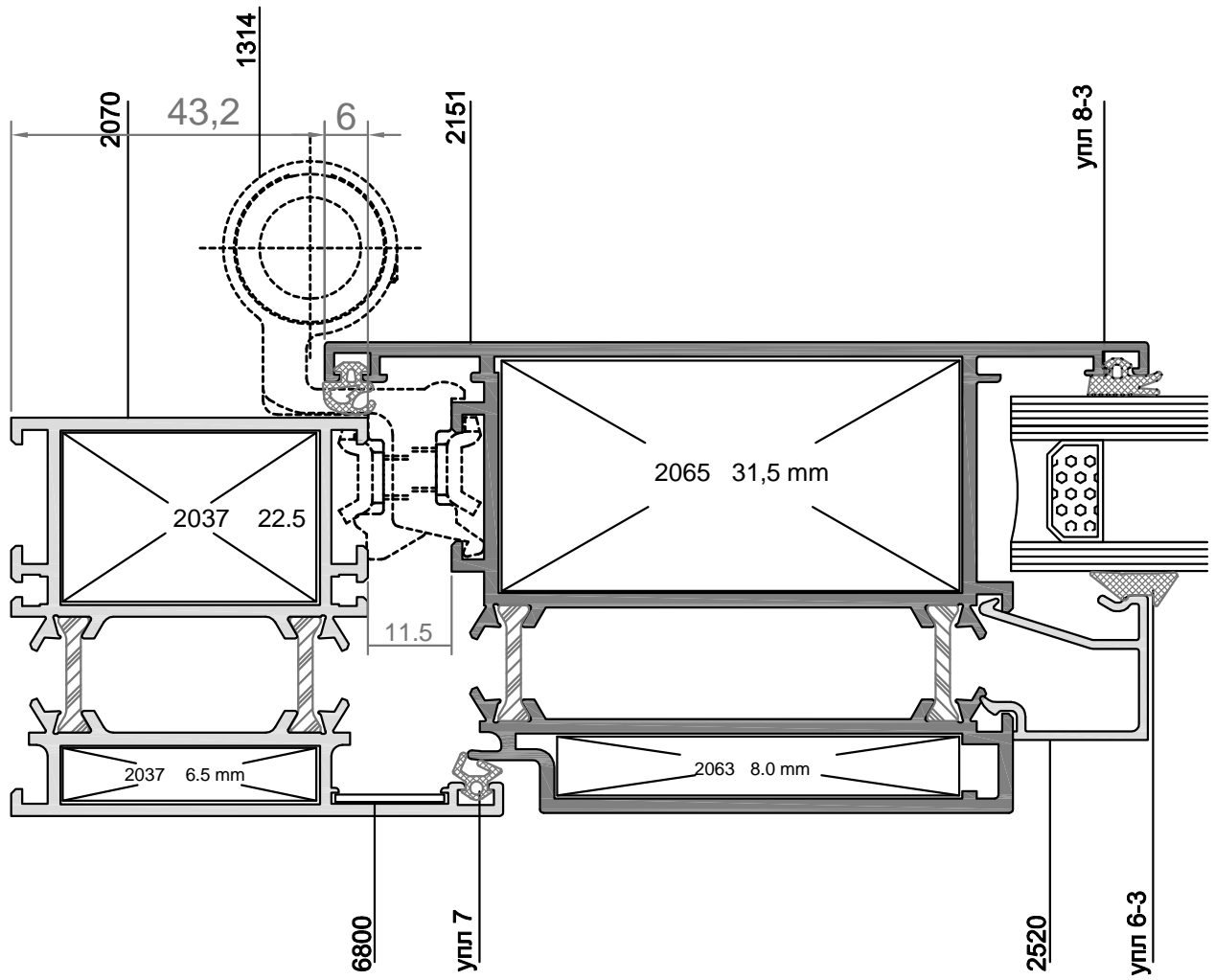
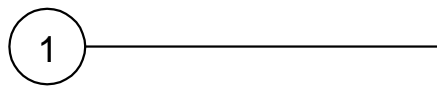
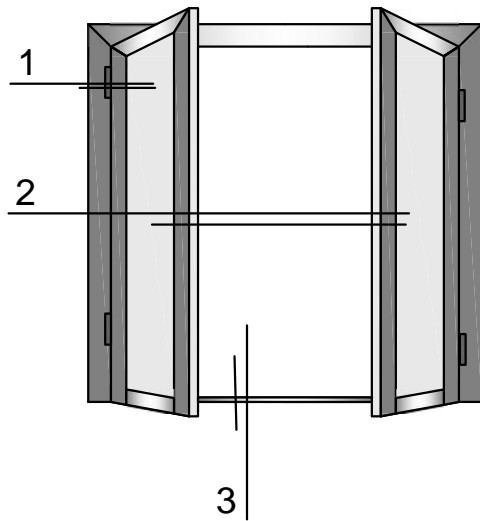


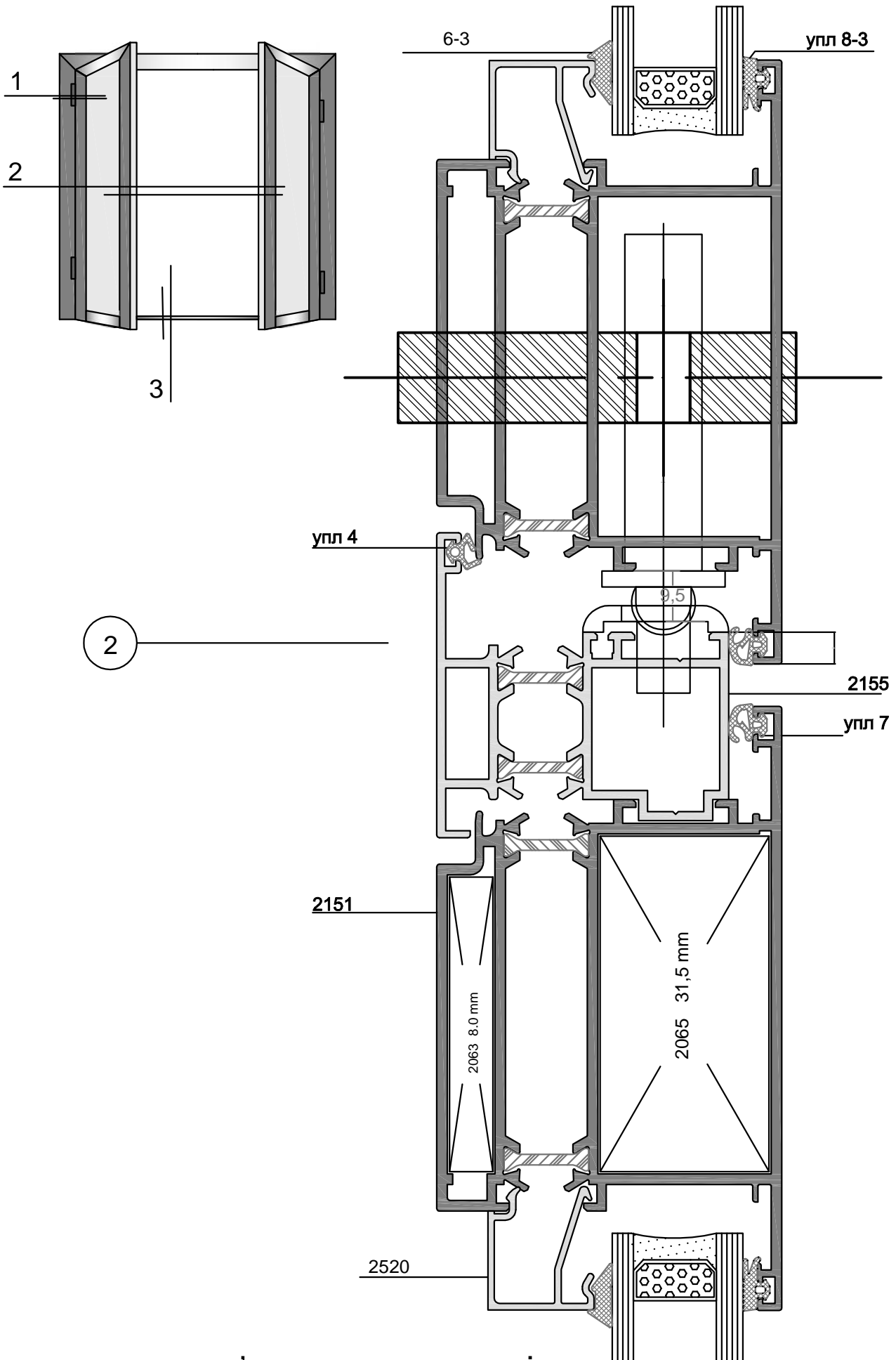


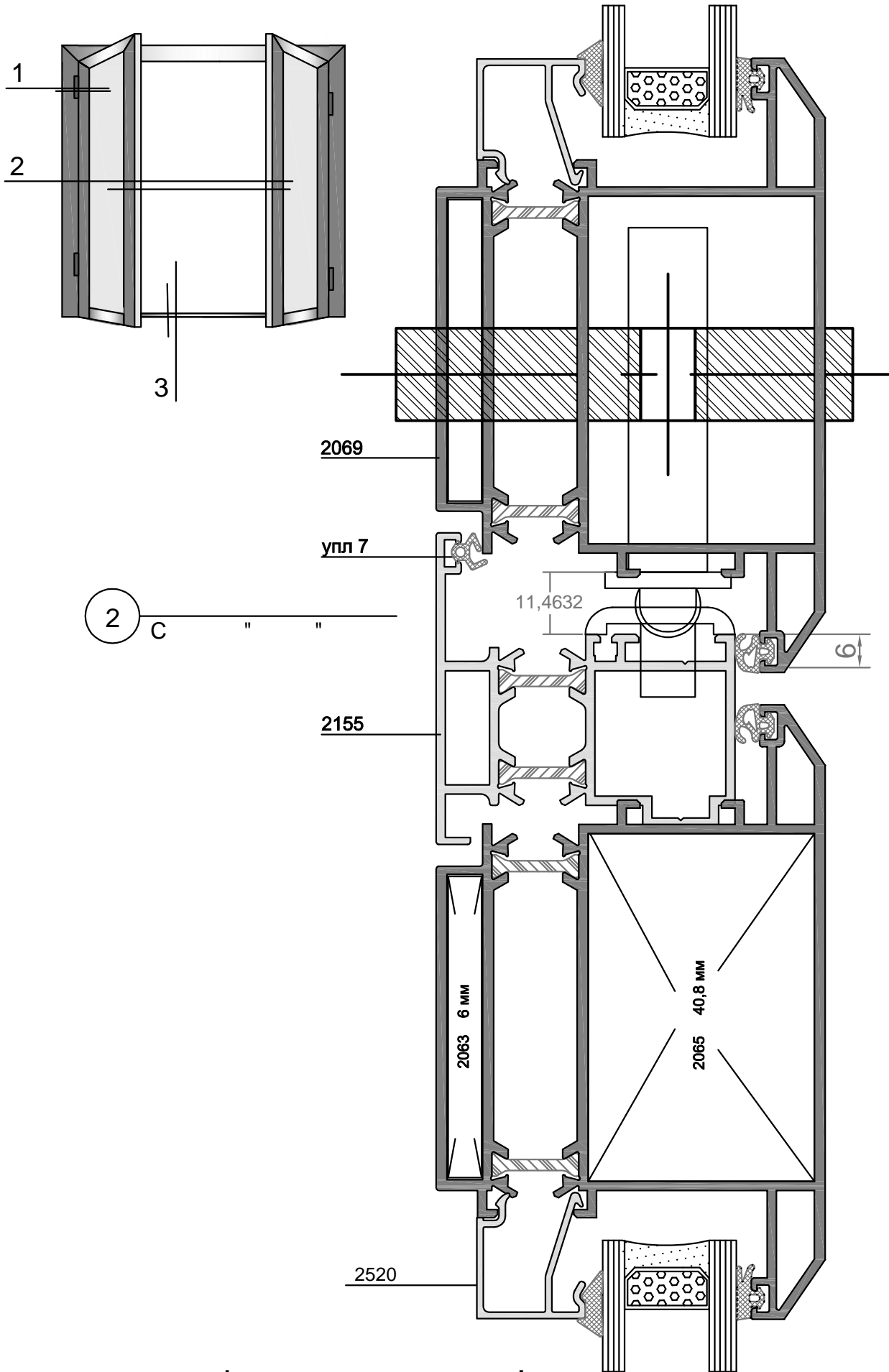
2

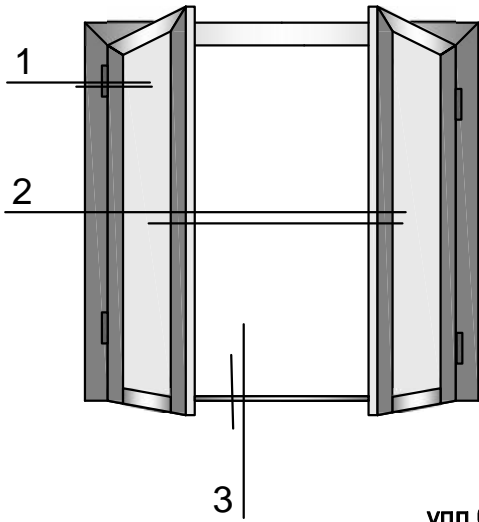




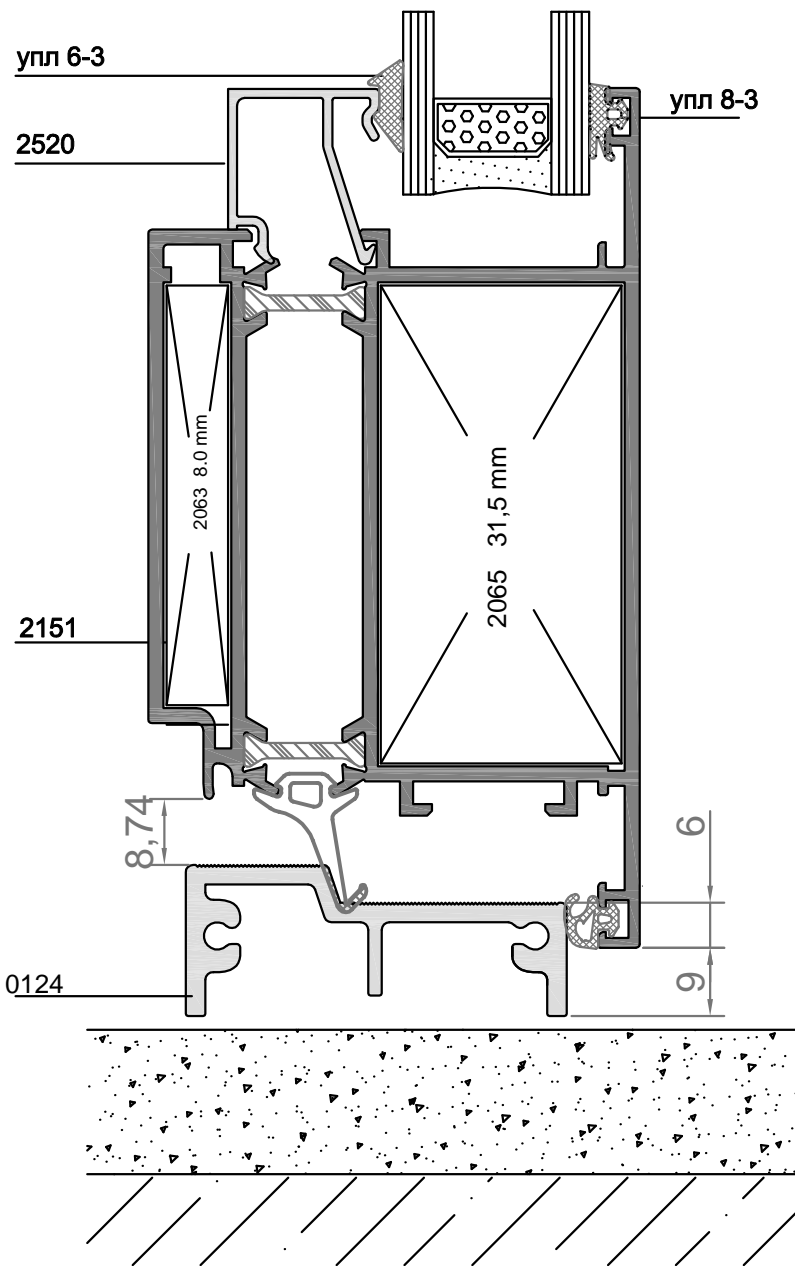




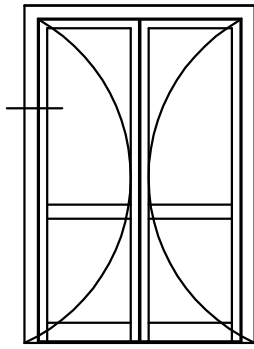




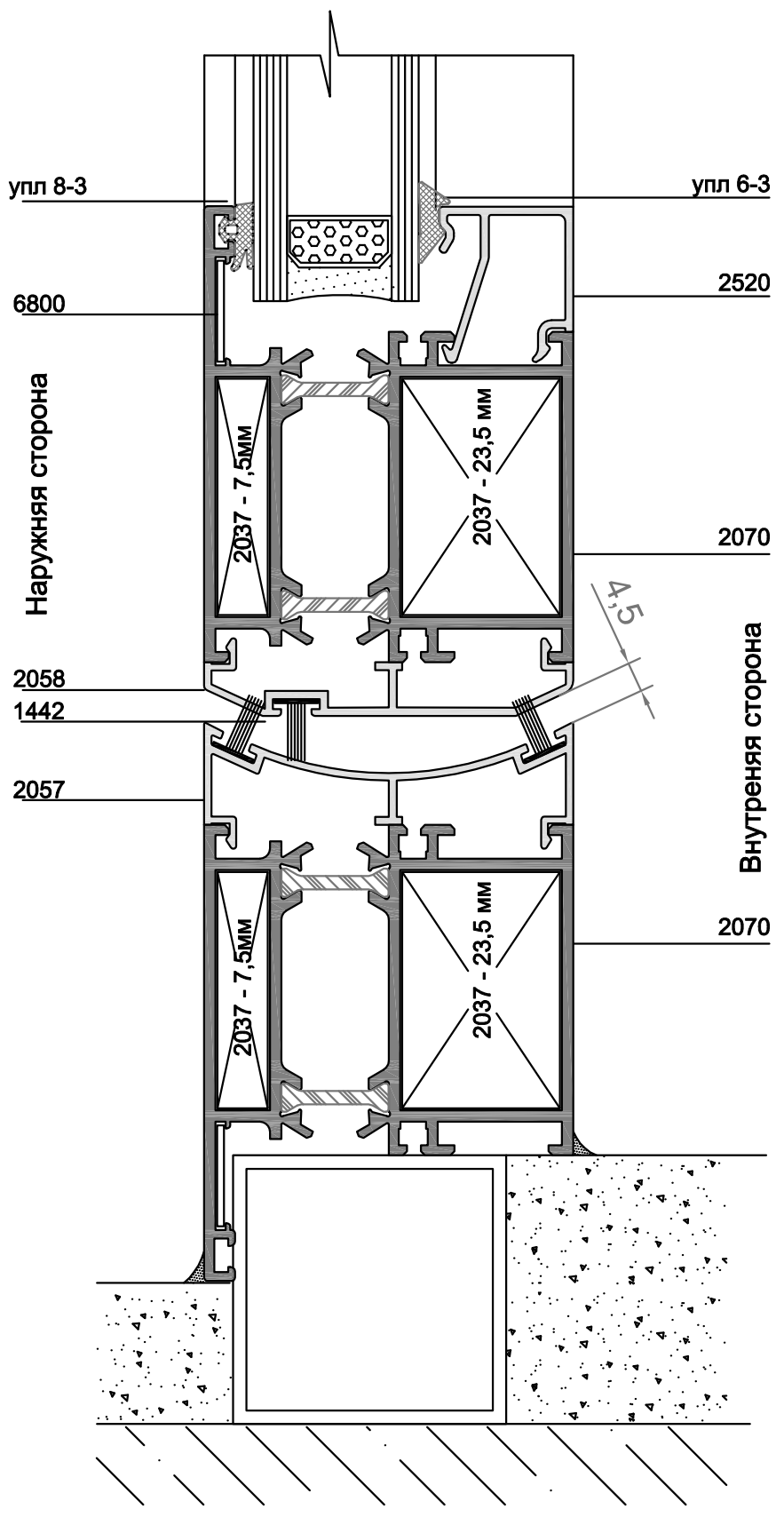
3

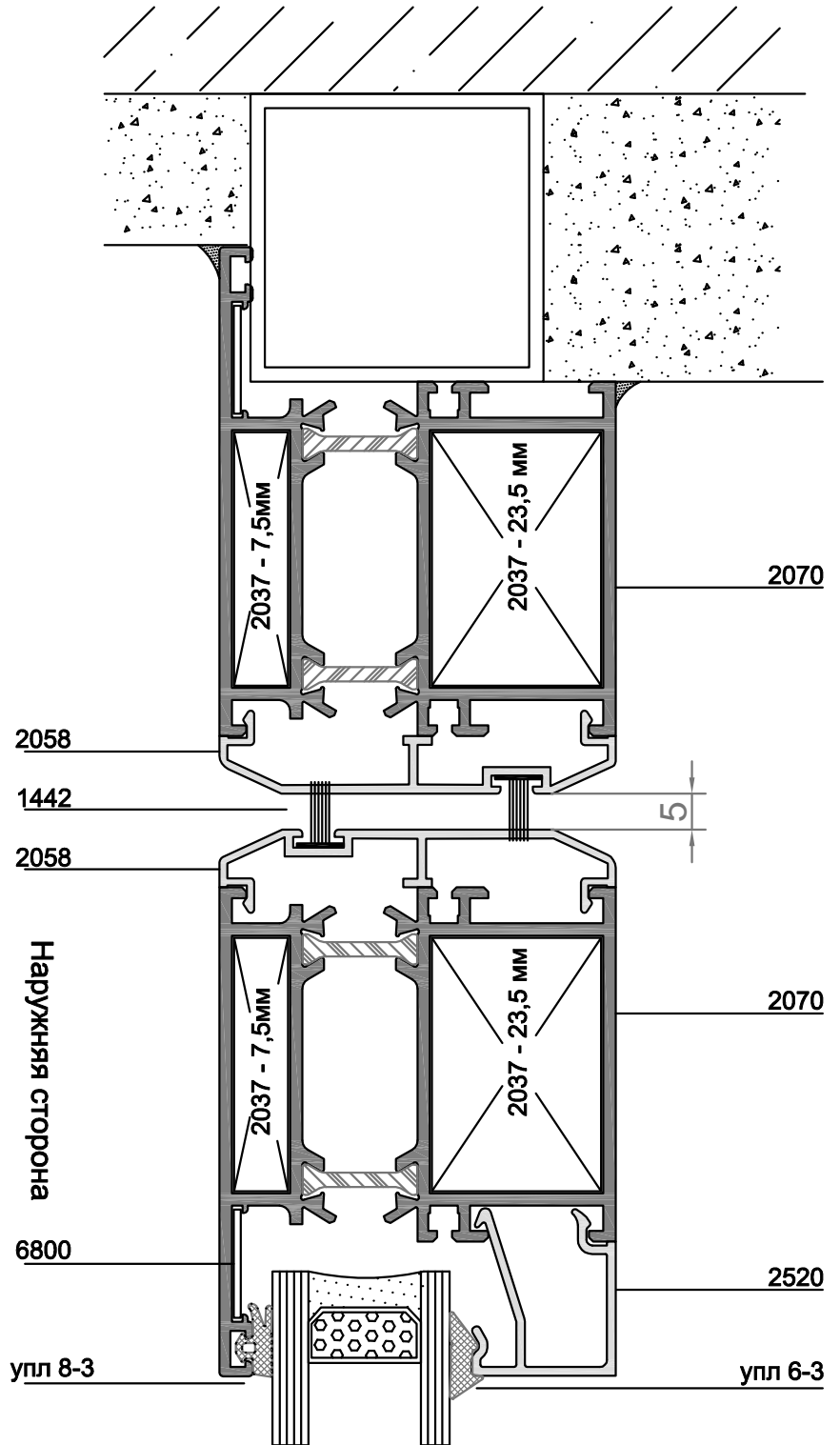
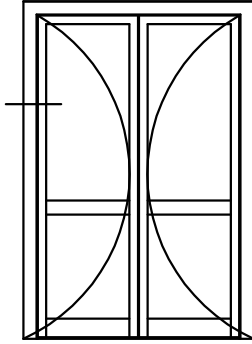


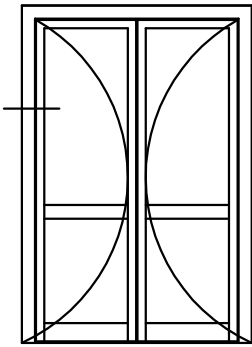




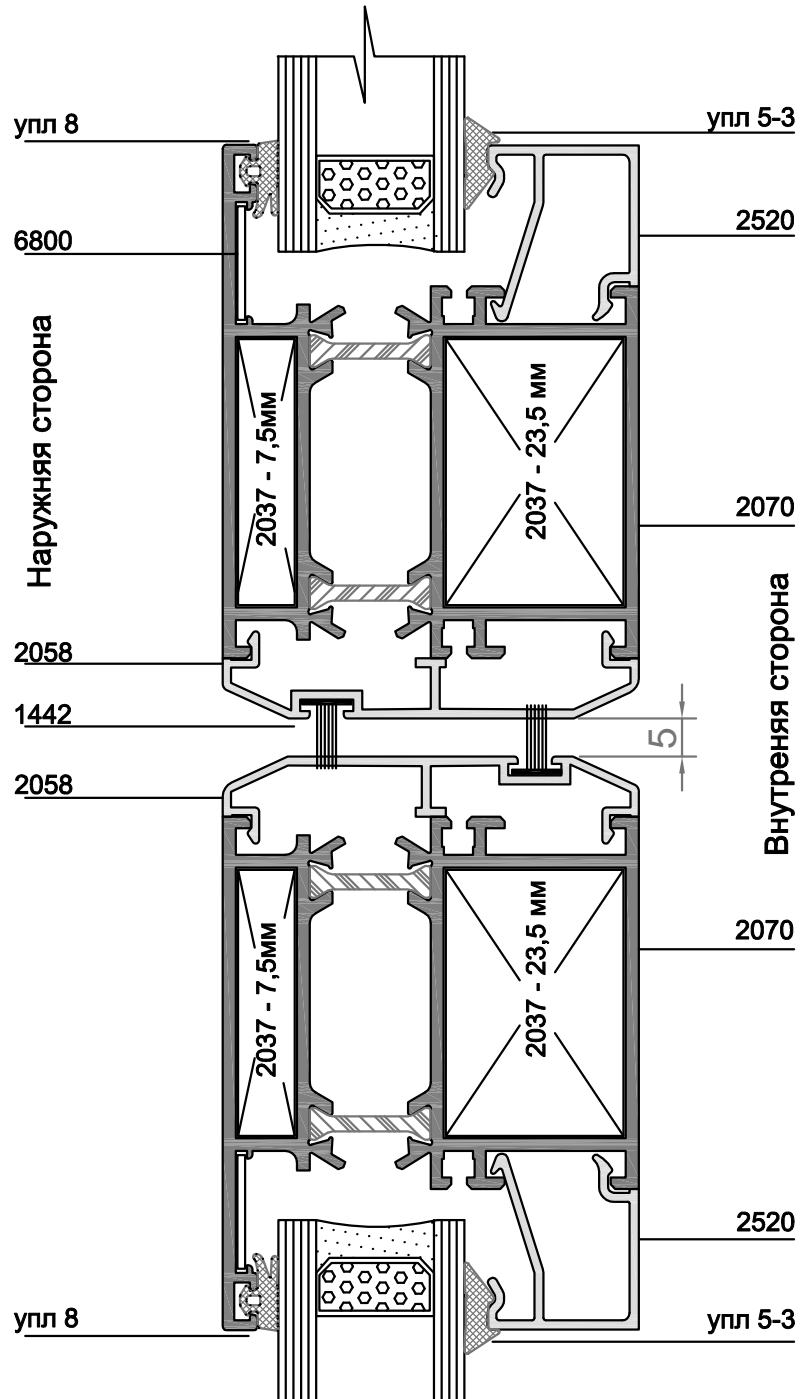
МАЯТНИКОВАЯ ДВЕРЬ

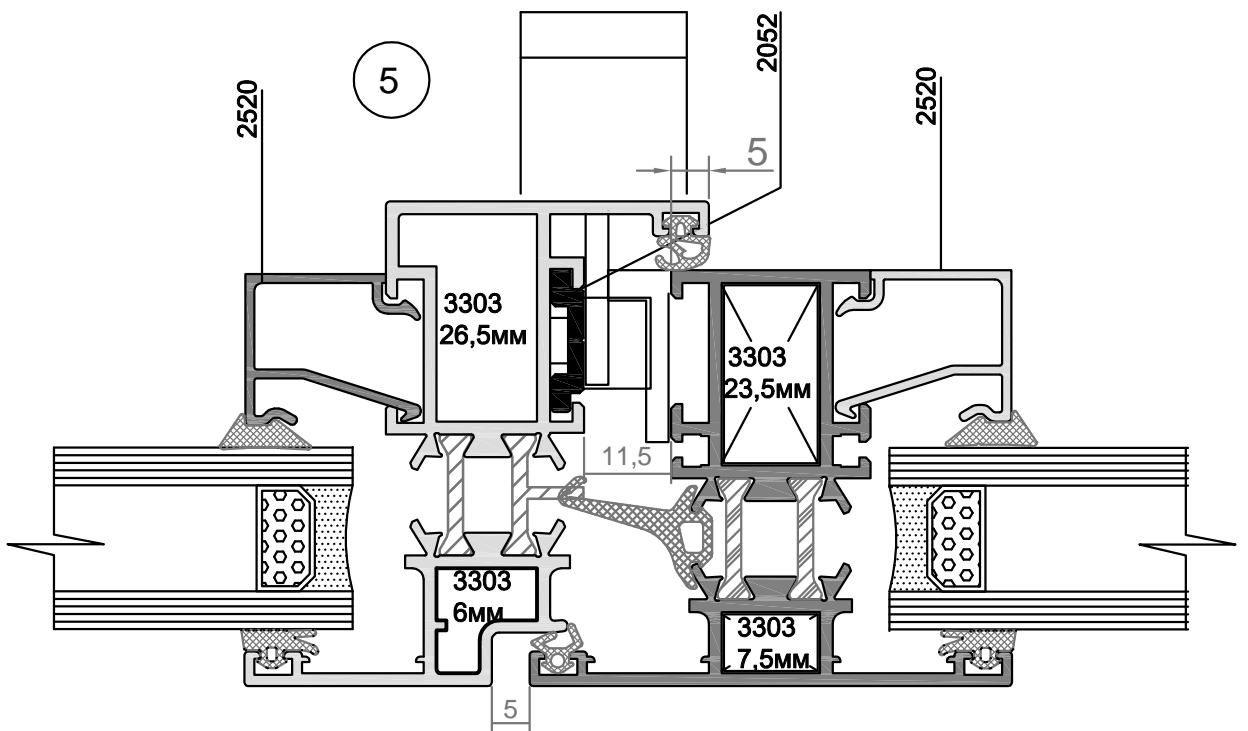
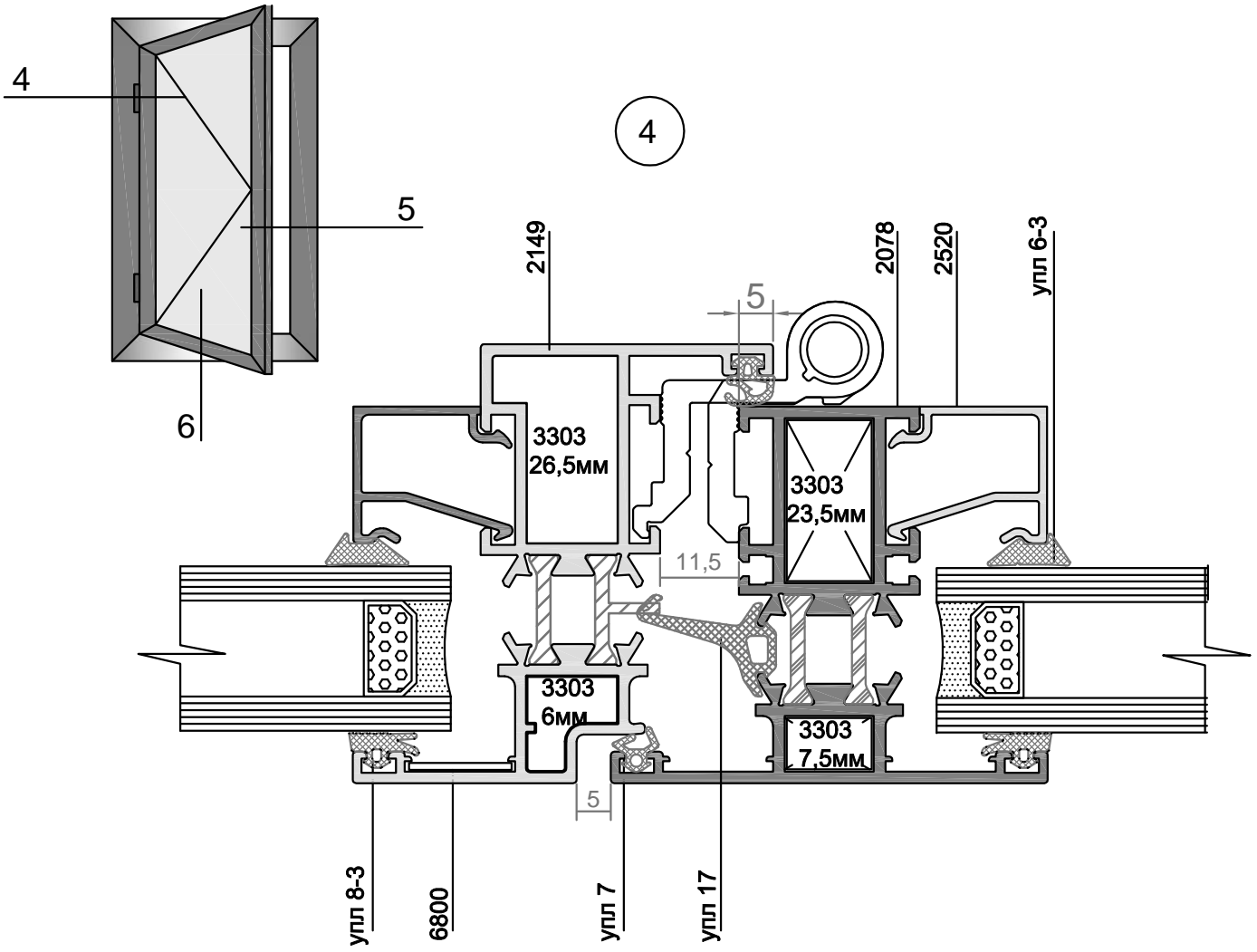


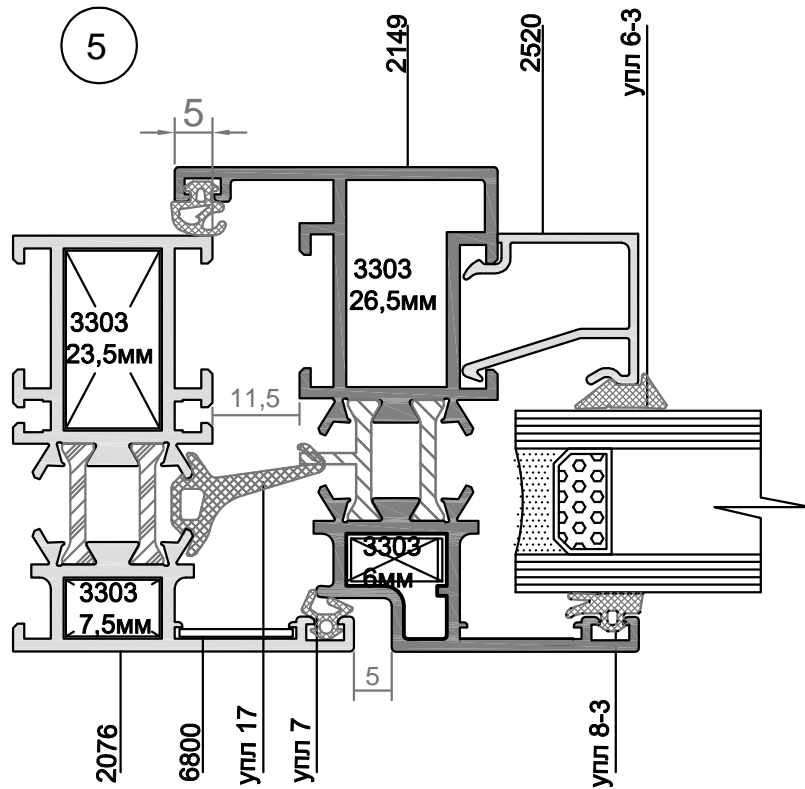
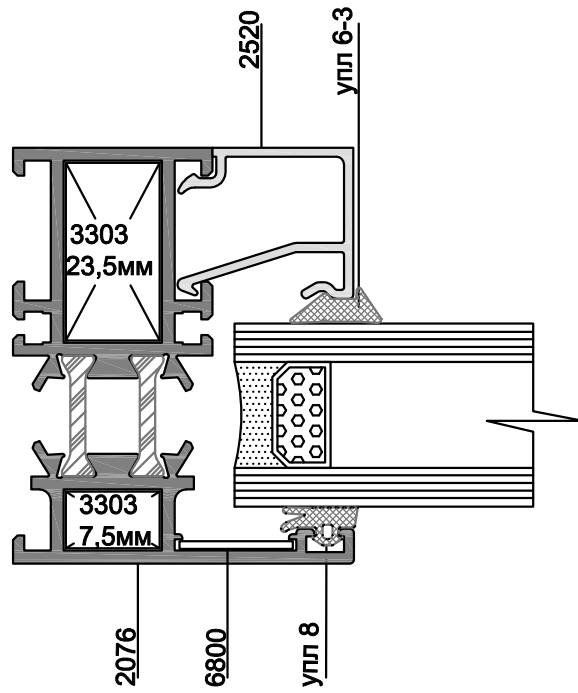




МАЯТНИКОВАЯ ДВЕРЬ







6

