



ПРАКТИЧНОСТЬ
И НАДЕЖНОСТЬ

ТЕХНИЧЕСКИЙ КАТАЛОГ 2015

О компании

Компания «Grain»

Компания «Grain» – российский производитель поливинилхлоридных профилей для светопрозрачных ограждающих конструкций.

Неподалеку от г. Уфа построено современное здание завода, отвечающее мировым стандартам экологически безопасного производства. Инновационные решения, используемые на предприятии, позволили компании развиваться, наращивать производственные мощности, расширять географию поставок, держа качество выпускаемой продукции на стабильно высоком уровне.

Проект

Проект завода был разработан мировым лидером в технологии экструзии пластмасс – компанией «Greiner». Австрийские специалисты изготовили уникальный инструмент, под их контролем был произведен монтаж экструзионных линий и запущен производственный процесс. Система профилей была также спроектирована в опытно-исследовательском центре «Greiner». Комплексный контроль ключевых этапов работы специалистами высокого уровня является дополнительным гарантом европейского качества продукции завода «Grain».

Все ведущие специалисты компании «Grain» проходят обучение и стажировку в Австрии. Знания и опыт квалифицированного персонала позволяют обеспечивать бесперебойную работу завода на высоком уровне.

Производство

Рецептура продукции компании «Grain» разработана в сотрудничестве с мировыми лидерами химической индустрии. Все поступающие на завод материалы проходят жесткий контроль качества. Продукция завода «Grain» производится на оборудовании ведущих европейских марок: «Krauss Maffei», «Battenfeld-Cincinnati» и «Greiner». Конфигурация оборудования предъявляет жесткие требования по соблюдению заданных параметров технологического процесса, что позволяет обеспечивать стабильные качественные показатели всей продукции Grain.

Такой многоступенчатый комплекс мероприятий позволил компании «Grain» наладить производство ПВХ-профиля, устойчивого к резким перепадам температур, морозостойкого, не подверженного деформации, сохраняющего глянец и белизну под действием ультрафиолета, обладающего отличными звуко- и теплоизолирующими свойствами, и имеющего срок службы более 40 лет.

Вся продукция компании «Grain» сертифицирована. Ассортимент выпускаемой продукции и технические характеристики профиля дают возможность использовать его в оконных и дверных конструкциях различного размера во всех климатических зонах.



Раздел	Глава	Страница
О компании		2
Содержание		3
Литература (нормативные документы)		5
Описание систем профилей	1	7
Система Vektor 70	1.1	8
Главные профили, штапики	1.1.1	8
Доборные профили	1.1.2	9
Комплектующие	1.1.3	11
Комбинации профилей Vektor 70	1.1.4	12
V-570.01 Коробка 63 мм, армирование	1.1.4	12
V-570.02 Импост 82 мм, армирование	1.1.4	13
V-570.03 Створка 77 мм, армирование	1.1.4	14
Глухое остекление коробки 63 мм	1.1.4	15
Комбинация коробка/створка	1.1.4	16
Комбинация импост в качестве коробка/створка	1.1.4	17
Комбинация глухое остекление - импост/створка	1.1.4	18
Варианты остекления	1.1.4	19
Подставочный профиль 30/18 мм в качестве подоконного	1.1.4	20
Подоконный профиль 28/33 мм, расширитель (вариант 30 мм)	1.1.4	21
Применение соединителя 77/4 мм	1.1.4	22
Применение эркерного соединения 75/48 мм	1.1.4	23
Комбинации уплотнителей	1.1.4	24
Система Vektor 58	1.2	25
Главные профили, штапики	1.2.1	25
Соединительные, доборные профили	1.2.2	26
Комплектующие	1.2.3	28
Комбинации профилей Vektor 58	1.2.4	30
V-552.01 Коробка 63 мм, армирование	1.2.4	30
V-552.02 Импост 82 мм, армирование	1.2.4	31
V-552.03.13 Створка с удалением фурнитурного паза 13 мм, армирование	1.2.4	32
V-552.03.9 Створка с удалением фурнитурного паза 9 мм, армирование	1.2.4	33
Глухое остекление коробки	1.2.4	34
Комбинация коробка/створка	1.2.4	35
Комбинация импост в качестве коробки/створка	1.2.4	36
Комбинация глухое остекление - импост/створка	1.2.4	37
Варианты остекления	1.2.4	38
Подставочный профиль 30/18 мм в качестве подоконного	1.2.4	39
Подоконный профиль 28/33 мм	1.2.4	40
Расширитель (вариант 30 мм)	1.2.4	40
Применение соединителя 65/3 мм	1.2.4	41
Применение эркерного соединения 58/39 мм	1.2.4	42
Комбинации уплотнителей	1.2.4	43
Армирующие профили систем Vektor 70, Vektor 58	1.3	44
Уплотнители систем Vektor 70 и Vektor 58	1.4	46

(Окончание оглавления на стр. 4)



Раздел	Глава	Страница
Проектирование светопрозрачных конструкций	2	48
Основные требования нормативных документов, условные обозначения, модульные размеры, оконных, дверных блоков	2.1	50
Выбор профильной системы по показателю приведенного сопротивления теплопередаче	2.2	54
Эргономика при проектировании оконных, балконных и дверных профилей из ПВХ-профиля	2.3	58
Типы окон и дверей по открыванию	2.4	66
Штупльовая конструкция притворов створок	2.5	67
Ограничения размеров окон и дверей	2.6	68
Статические расчеты	2.7	70
Указание по изготовлению изделий	3	84
Резка, фрезеровка профилей	3.1	84
Установка усилительных вкладышей (армирование)	3.2	85
Схемы фрезеровки функциональных отверстий	3.3	87
Рекомендации по установке оконных (дверных) приборов (фурнитуры)	3.4	89
Сварные и механические соединения	3.5	93
Примеры расчета номинальных размеров изделий	3.6	97
Уход и обслуживание ПВХ изделий	3.7	100
Приложения	4	101
Сертификат соответствия профилей Vektor 58 и Vektor 70	4.1	102
Приложение к сертификату профилей Vektor 58 и Vektor 70	4.1	103
Сертификат пожарной безопасности	4.2	104
Приложение к сертификату пожарной безопасности	4.2	105
Санитарно-эпидемиологическое заключение, стр. 1	4.3	106
Санитарно-эпидемиологическое заключение, стр. 2	4.3	107
Санитарно-эпидемиологическое заключение, стр. 3	4.3	108
Санитарно-эпидемиологическое заключение, стр. 4	4.4	109
Заключение	5	110

(Окончание. Начало оглавления на стр. 3)



Стандарты и нормы

№	Наименование	Область применения
1	ГОСТ 30673-13 Профили поливинилхлоридные для оконных и дверных блоков	Выбор профилей по конструктивному исполнению (число камер), по стойкости к климатическим воздействиям (нормального или морозостойкого исполнения), по классу в зависимости от толщины лицевых и нелицевых внешних стенок, по приведенному сопротивлению теплопередаче. Для входного контроля качества профилей на производстве.
2	ГОСТ 23166-99 Блоки оконные. Общие технические условия	Выбор конструкции по архитектурным рисункам, основным эксплуатационным характеристикам (класс по показателю приведенного сопротивления теплопередаче, звукоизоляции, сопротивлению ветровой нагрузке). Выбор вида исполнения (нормального или морозостойкого). Выбор основных модульных и габаритных размеров. Определение условного обозначения изделий. Для контроля техпроцессов и качества изделий. Общие требования к монтажу.
3	ГОСТ 30674-99 Блоки оконные из поливинилхлоридных профилей	Выбор изделий по вариантам конструктивного исполнения (количеству камер), виду отделки лицевых поверхностей (белые, ламинированные, с коэкструдированным лицевым покрытием), конструкции изделий (например, обеспечения проветривания жилых помещений при помощи открывающихся элементов, вентиляционных клапанов). Подбор основных эксплуатационных характеристик (класс по показателю приведенного сопротивления теплопередаче в зависимости от стеклопакета, класс звукоизоляции). Для контроля техпроцессов и качества изделий. Основные требования к монтажу.
4	ГОСТ 30970-2002 Блоки дверные из поливинилхлоридных профилей	Выбор дверных блоков по назначению (наружные, внутренние), по виду заполнения, вариантам конструктивных решений, виду отделки лицевых поверхностей (белые, ламинированные, с коэкструдированным лицевым покрытием). Определение условного обозначения. Выбор архитектурного рисунка. Для контроля технических процессов и качества изделий. Основные требования к монтажу.
5	ГОСТ 24866-99 Стеклопакеты клееные строительного назначения	Подбор стеклопакета для изделия (окна, двери) по основным физическим характеристикам (сопротивлению теплопередаче, звукоизоляции, необходимости закалки стекол, ударопрочного исполнения, толщины стекла в зависимости от класса изделий по сопротивлению ветровой нагрузке по ГОСТ 23166-99). Входной контроль качества стеклопакетов стороннего производства. Требования по монтажу и эксплуатации.
6	СП 50.13330.2012 Тепловая защита зданий. Актуализированная редакция СНиП 23-02-2003	Расчет градусо-суток отопительного периода (ГСОП) для пункта в регионе. Определение базовых (минимальных) значений приведенного сопротивления теплопередаче изделий в зависимости от ГСОП для региона строительства и назначения здания (жилое, общественное, производственное). Методика расчета приведенного сопротивления теплопередаче светопрозрачных ограждающих конструкций (Приложение К). Подбор формулы стеклопакета (количество камер, ширина дистанционной рамки, количество стекол с мягким селективным покрытием, заполнение камер газом) по оценочному сопротивлению теплопередаче центральной части стеклопакета (Таблица К.1) для обеспечения требуемого минимального теплосопротивления изделия для региона строительства.
7	СП 131.13330.2012 Строительная климатология. Актуализированная редакция СНиП 23-01-99*	Подбор параметров климата (средней температуры воздуха и продолжительности отопительного периода) для расчета ГСОП для пункта в регионе строительства.
8	ГОСТ 30494-96 Здания жилые и общественные. Параметры микроклимата в помещении.	Подбор минимальных значений оптимальной температуры для соответствующих зданий (жилые, общественные, производственные) и помещений для расчета ГСОП для пункта в регионе строительства.



Стандарты и нормы

№	Наименование	Область применения
9	СП 20.13330.2011 Нагрузки и воздействия. Актуализированная редакция СНиП 2.01.07-85*	Расчет прочности. Определение нормативного значения ветровой нагрузки в зависимости от ветрового района пункта в регионе строительства. Определение нормативного значения снеговой нагрузки (для зенитных фонарей, крыш, например конструкций зимних садов). Расчет сочетания нагрузок. Определение допустимого прогиба элемента конструкции окна (импоста, соединения)
10	СП 16.13330.2011 Стальные конструкции. Актуализированная редакция СНиП II-23-81*	Расчет прочности. Определение минимального сечения изгибаемых элементов из условия жесткости, проверка прочности выбранного изгибаемого элемента (стального армирующего профиля (профилей)). Проверка изгибной жесткости горизонтального импоста от веса стеклопакета.
11	ГОСТ 30971-2002 Швы монтажные узлов примыканий оконных блоков к стеновым проемам	Проектирование конструкций монтажных швов, производство работ по монтажу светопрозрачных конструкций. Примеры конструктивных решений.
12	ГОСТ Р 52749-2007 Швы монтажные оконные с паропроницаемыми саморасширяющимися лентами (с поправкой)	Проектирование конструкций монтажных швов с паропроницаемыми саморасширяющимися лентами (ПСУЛ), производство работ по монтажу светопрозрачных конструкций. Примеры конструктивных решений.
13	СТО 49299418-001-2006 ООО «РОБИТЕКС». Рекомендации по проектированию узлов примыкания и монтажу светопрозрачных конструкций	Проектирование и устройство узлов примыкания с использованием в узлах ПСУЛ, пароизоляционных, паропроницаемых лент.
14	Технические рекомендации ООО «ПО «САЗИ» 2013 г	Проектирование и устройство монтажного шва узлов примыкания с использованием герметиков паропроницаемых и паронепроницаемых компании «САЗИ» согласно ГОСТ 30971-2002
15	СП 54.13330.2011 Здания жилые многоквартирные. Актуализированная редакция СНиП 31-01-2003	Требования пожарной безопасности, высота ограждений балконов и лоджий.
16	СНиП 21-01-97 Пожарная безопасность зданий и сооружений.	Требования пожарной безопасности, требования к дверям эвакуационных выходов.
17	ГОСТ Р 52750–2007 Устройства экстренного открывания дверей эвакуационных и аварийных выходов.	Требования к устройствам запираения дверей эвакуационных выходов.

Термины и определения, используемые в настоящем документе, приняты по п.3 ГОСТ 30673-13 Профили поливинилхлоридные для оконных и дверных блоков и ПРИЛОЖЕНИЮ А ГОСТ 23166-99 Блоки оконные.

ТЕХНИЧЕСКИЙ КАТАЛОГ 2015

ОПИСАНИЕ СИСТЕМ ПРОФИЛЕЙ

The logo consists of three overlapping diamond shapes pointing to the right. The leftmost diamond is dark blue with the word 'VEKTOR' in white. The middle and right diamonds are white with dark blue outlines.

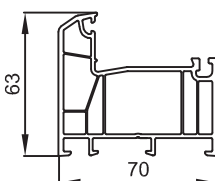
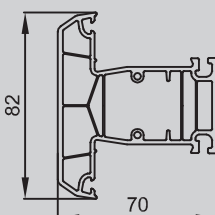
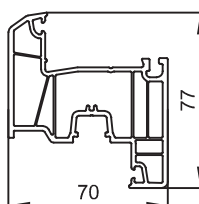


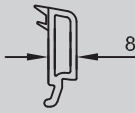
VEKTOR



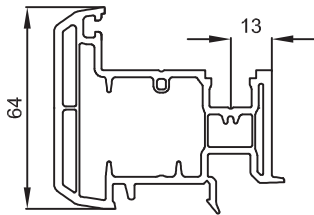
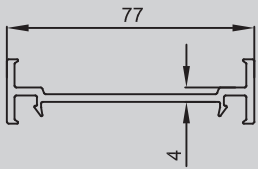
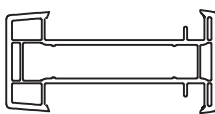
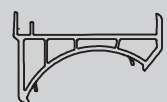
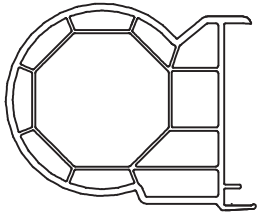
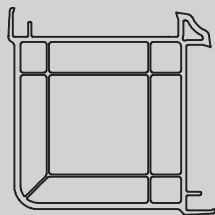
1.1. Система Vektor 70

Ширина главных профилей 70 мм, 5 камер, максимальная толщина стеклопакета 40 мм. При использовании энергосберегающих стеклопакетов, в зависимости от формулы позволяет получить класс изделия по показателю приведенного сопротивления теплопередаче по ГОСТ 23166-99 В1, В2 и выше.

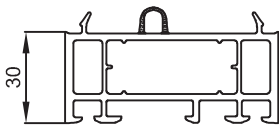
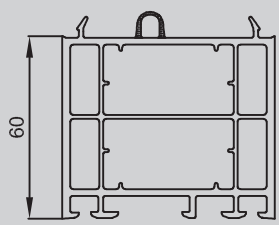
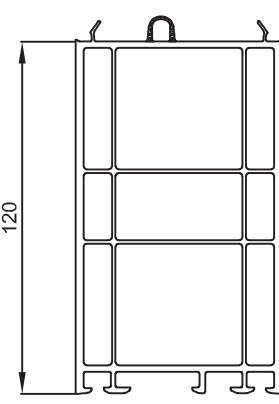
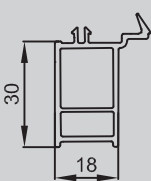
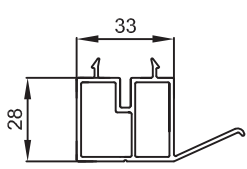
1.1.1. Главные профили, штапики

Эскиз	Артикул	Название профиля
	V-570.01	Коробка 63 мм
	V-570.02	Импост 82 мм
	V-570.03	Створка 77 мм
	570.04	Штапик сп. 24 мм
	S-552.06	Штапик сп. 32 мм
	S-552.05	Штапик сп. 40 мм

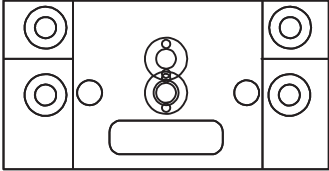
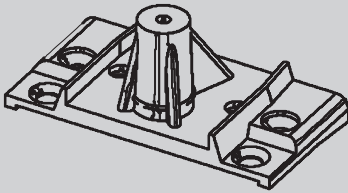
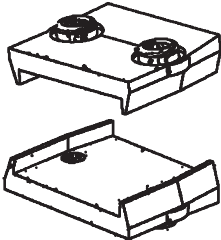
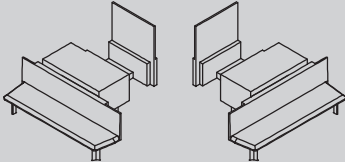
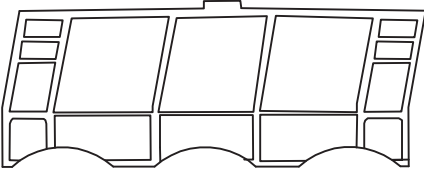
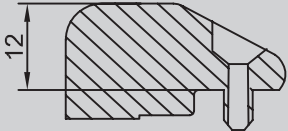
1.1.2. Доборные профили

Эскиз	Артикул	Название профиля
	KBE 385.06	Штульп 64 мм
	S-552.23	Соединитель 77/4 мм
	KBE 352	Соединитель H-образный с уплотнителями
	KBE 341	Адаптер соединителя углового с уплотнителями
	KBE 340	Соединитель угловой
	KBE 355	Соединитель угловой 90°

1.1.2. Доборные профили

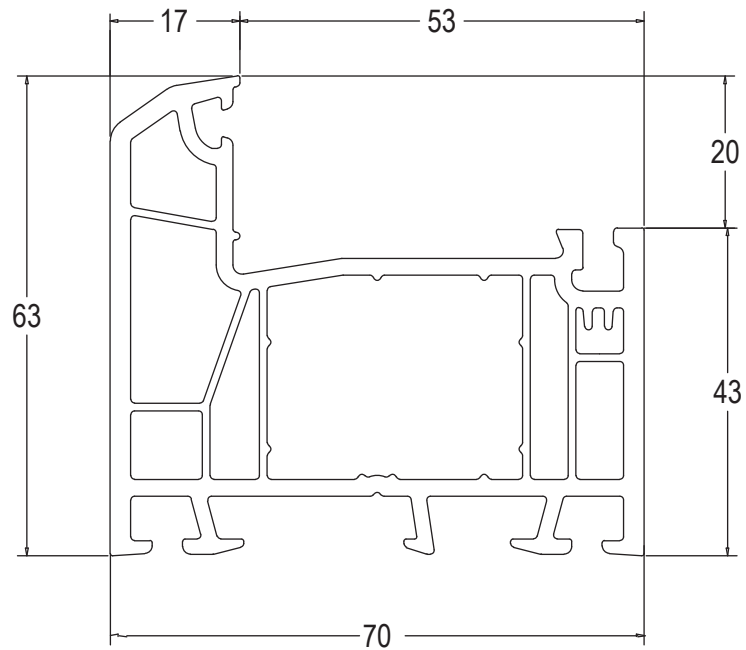
Эскиз	Артикул	Название профиля
	KBE 360	Расширитель 30 мм с уплотнителем
	KBE 362	Расширитель 60 мм с уплотнителем
	KBE 363	Расширитель 120 мм с уплотнителем
	S-552.18	Подставочный профиль 30/18 мм
	S-552.19	Подоконный профиль 28/33

1.1.3. Комплектующие

Эскиз	Артикул	Название профиля
	V570.02	Соединитель импоста (металл)
	V570.02 PA	Соединитель импоста (стеклокомпозит)
	V570.02 PP	Соединитель импоста (пластик)
	КВЕ К 385	Крышка штульпа
	СНТ-1622	Фальцевый вкладыш 70
	ТП 0001	Транспортная подкладка
	По артикулу поставщика	Подкладки под стеклопакет высота 1, 2, 3, 4, 5 мм; ширина 30 мм для стеклопакета 24 (32) мм ширина 32 мм для стеклопакета 32 (24) мм ширина 36 мм для стеклопакета 40 (32) мм

1.1.4. Комбинации профилей Vektor 70

V-570.01 Коробка 63 мм

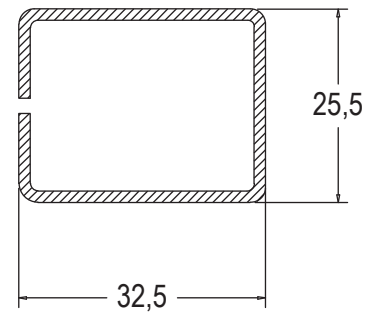
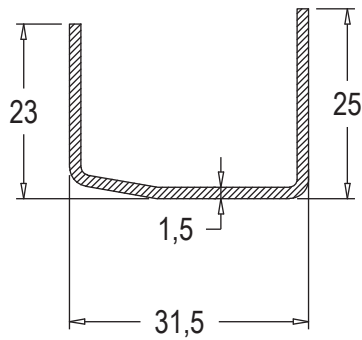
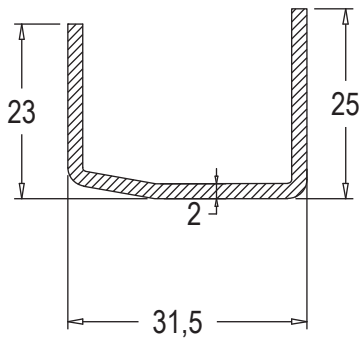


Армирование

207.2

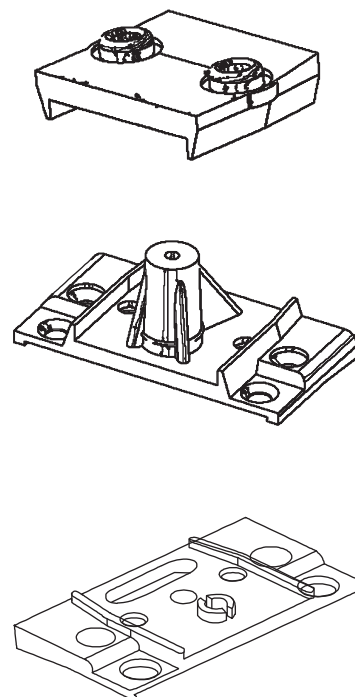
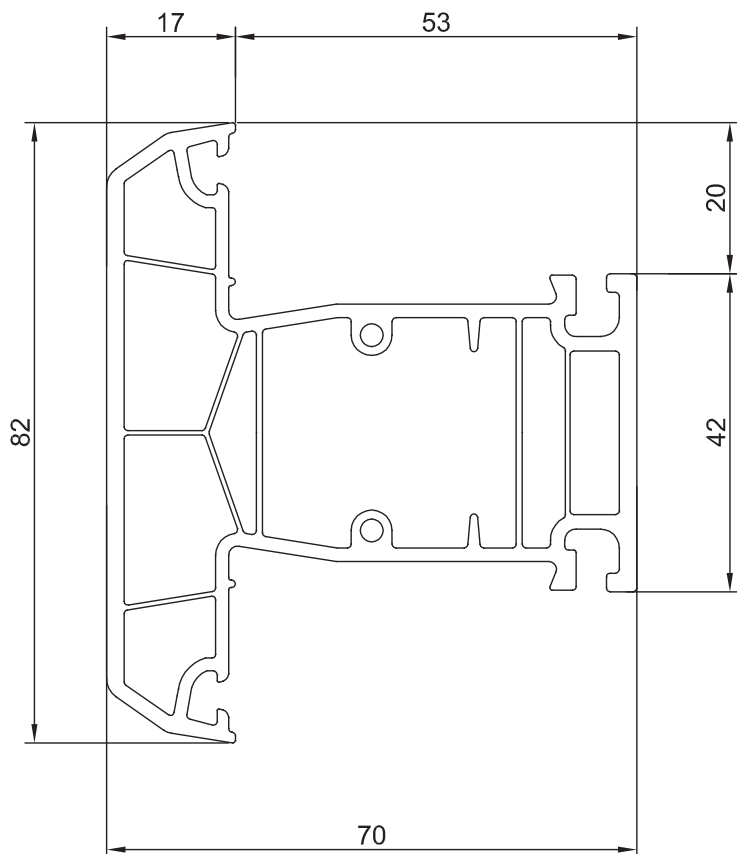
207

337



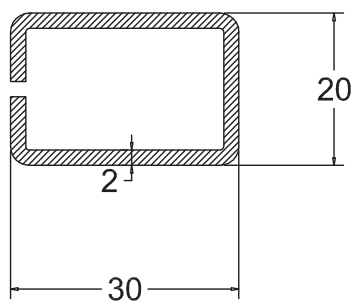


V-570.02 Импост 82 мм



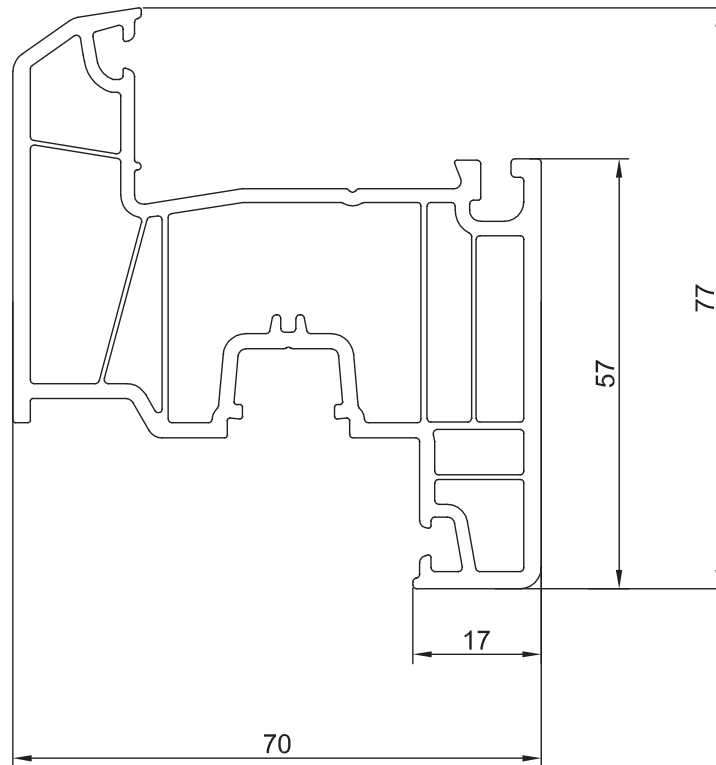
Армирование*

203.2



* - для импоста – допустимость применения меньшей толщины подтверждать расчетом прочности

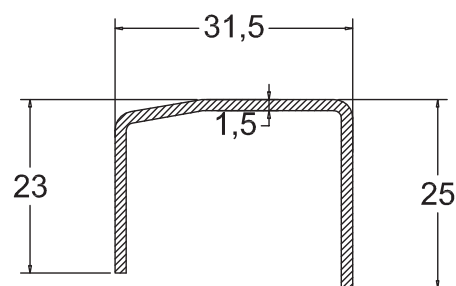
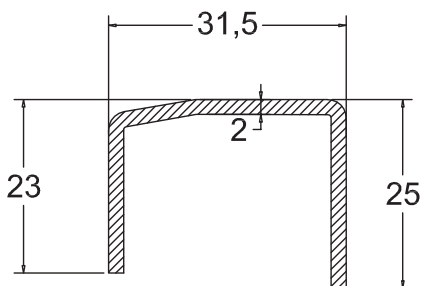
V-570.03 Створка 77 мм



Армирование

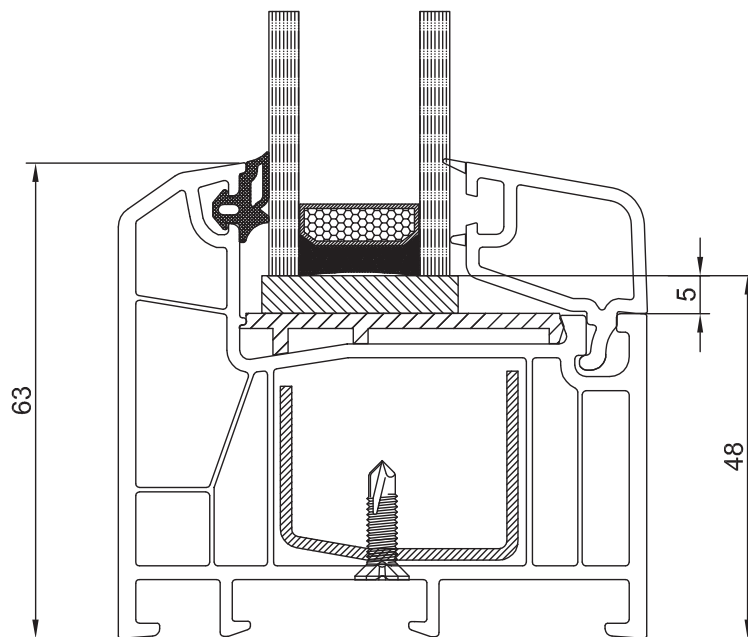
207.2

207



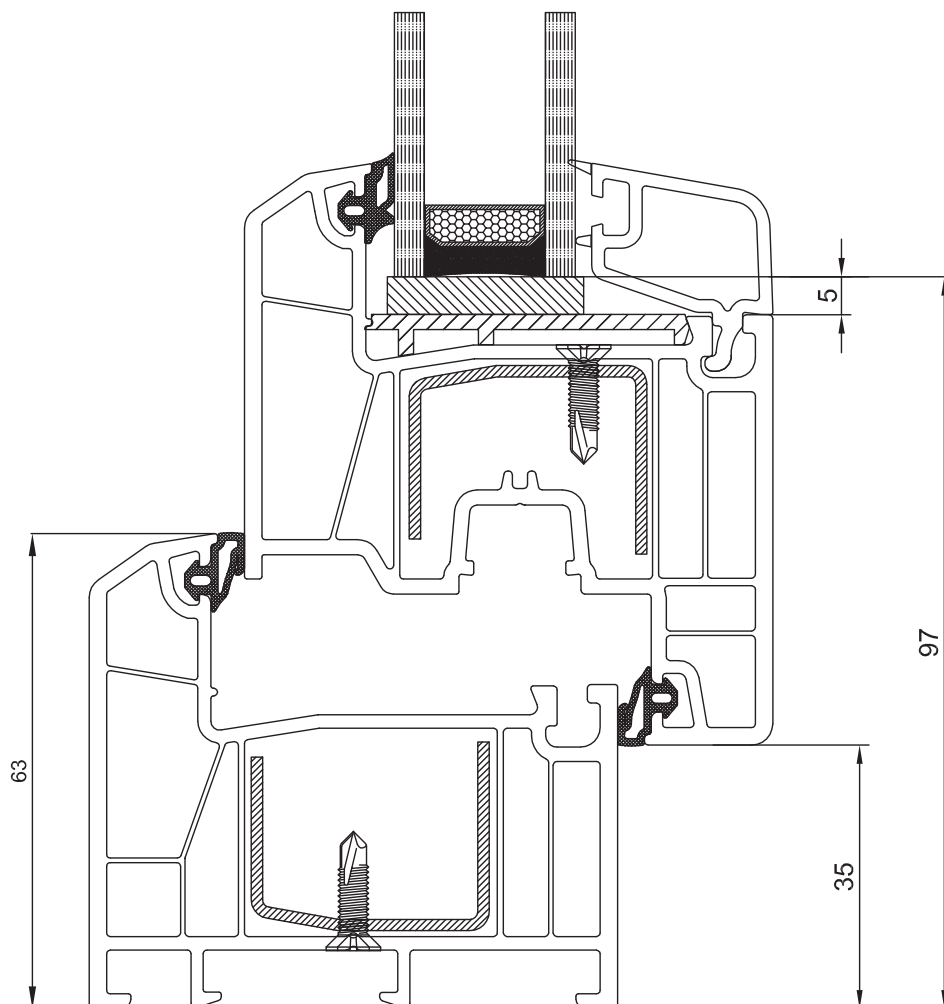


Глухое остекление коробки 63 мм



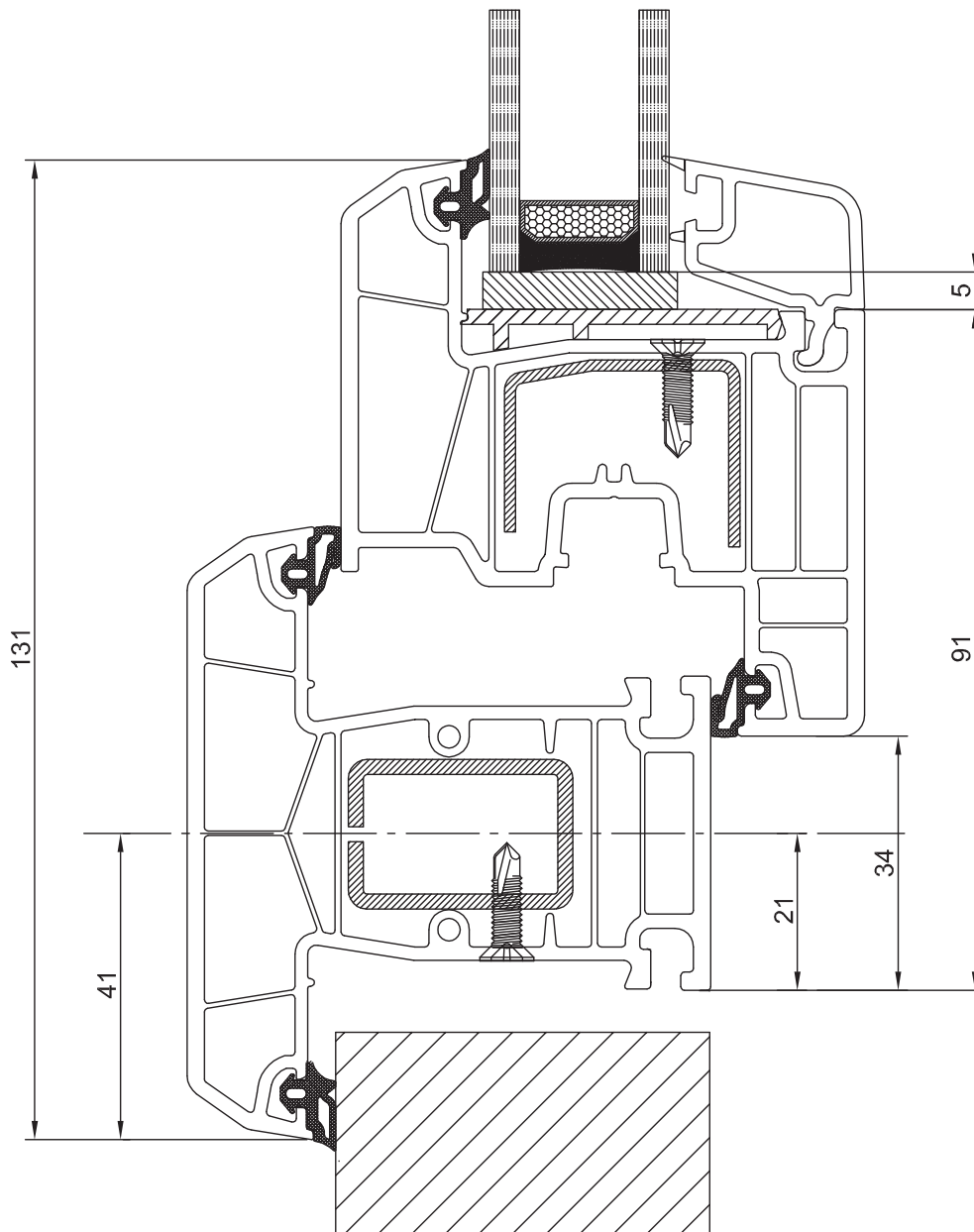
V-570.01 Коробка 63 мм
207 Армирование 31,5x25x1,5

Комбинация коробка/створка



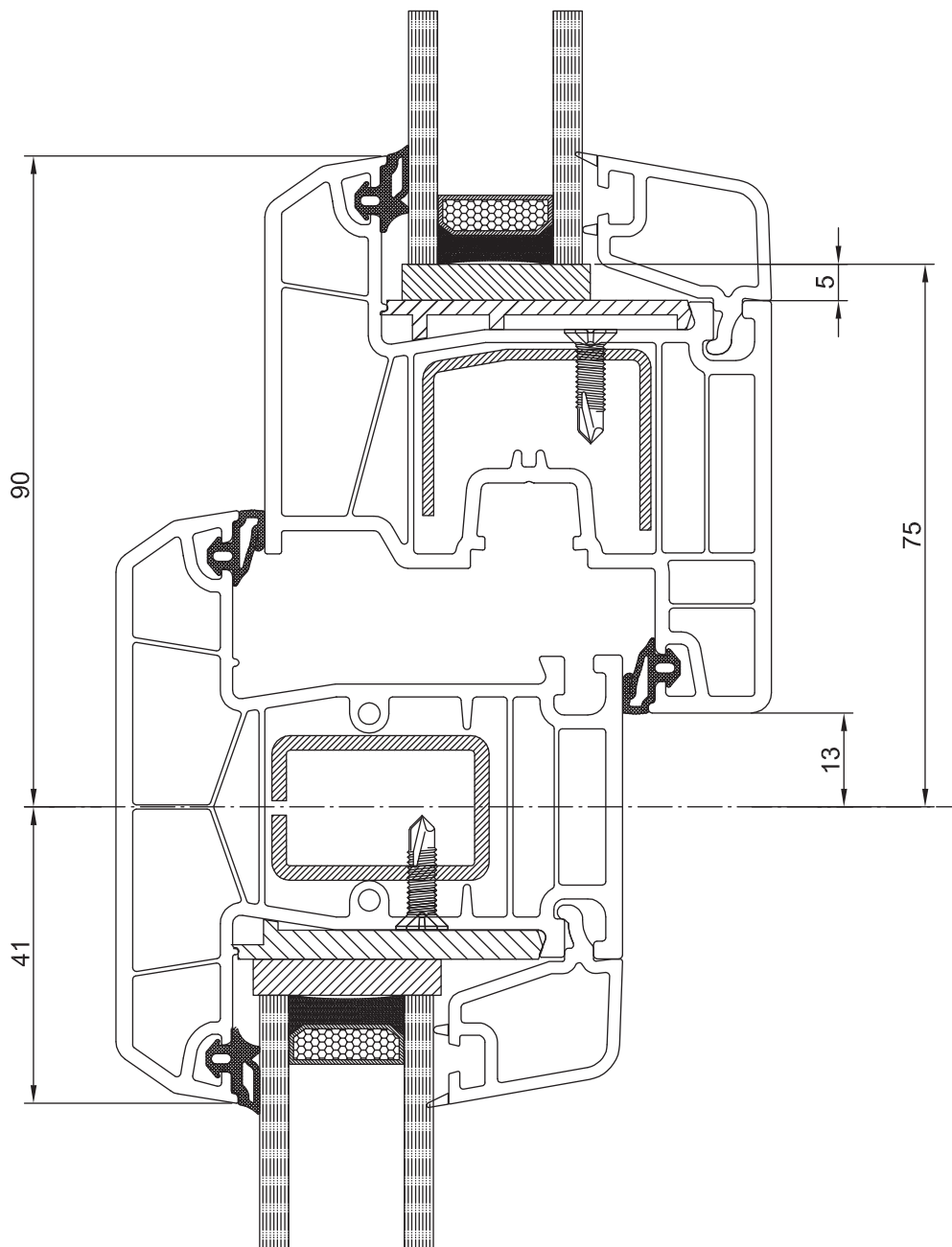
V-570.01 коробка 63 мм
V-570.03 Створка 77 мм
207 Армирование 31,5x25x1,5

Комбинация импост в качестве коробка/створка



V-570.02 Импост 82 мм
 V-570.03 Створка 77 мм
 203 Армирование 30,5x25x1,5
 207 Армирование 31,5x25x1,5

Комбинация глухое остекление - импост/створка



V-570.02 Импост 82 мм

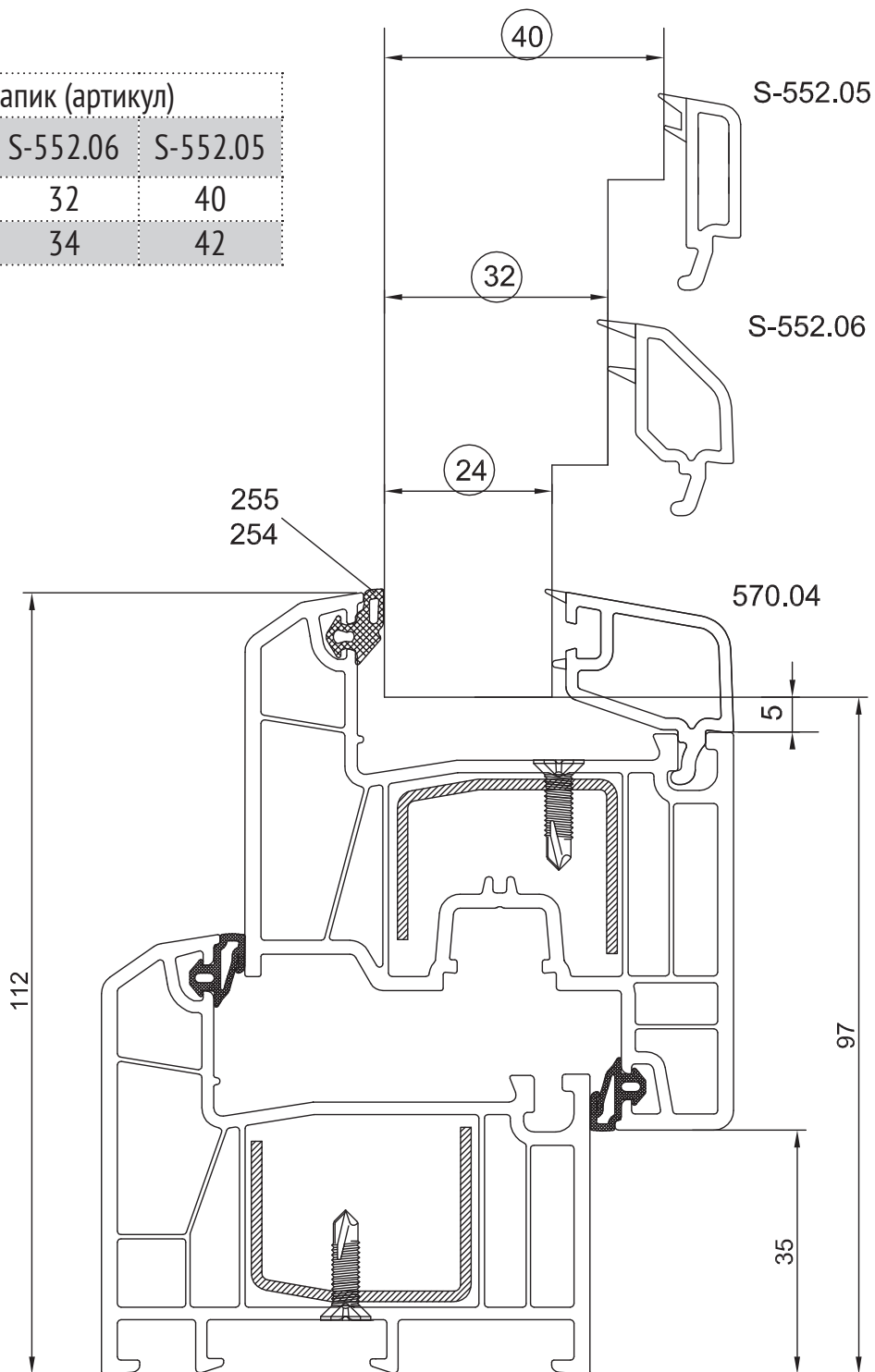
V-570.03 Створка 77 мм

203.2 Армирование 30x20x2

207 Армирование 31,5x25x1,5

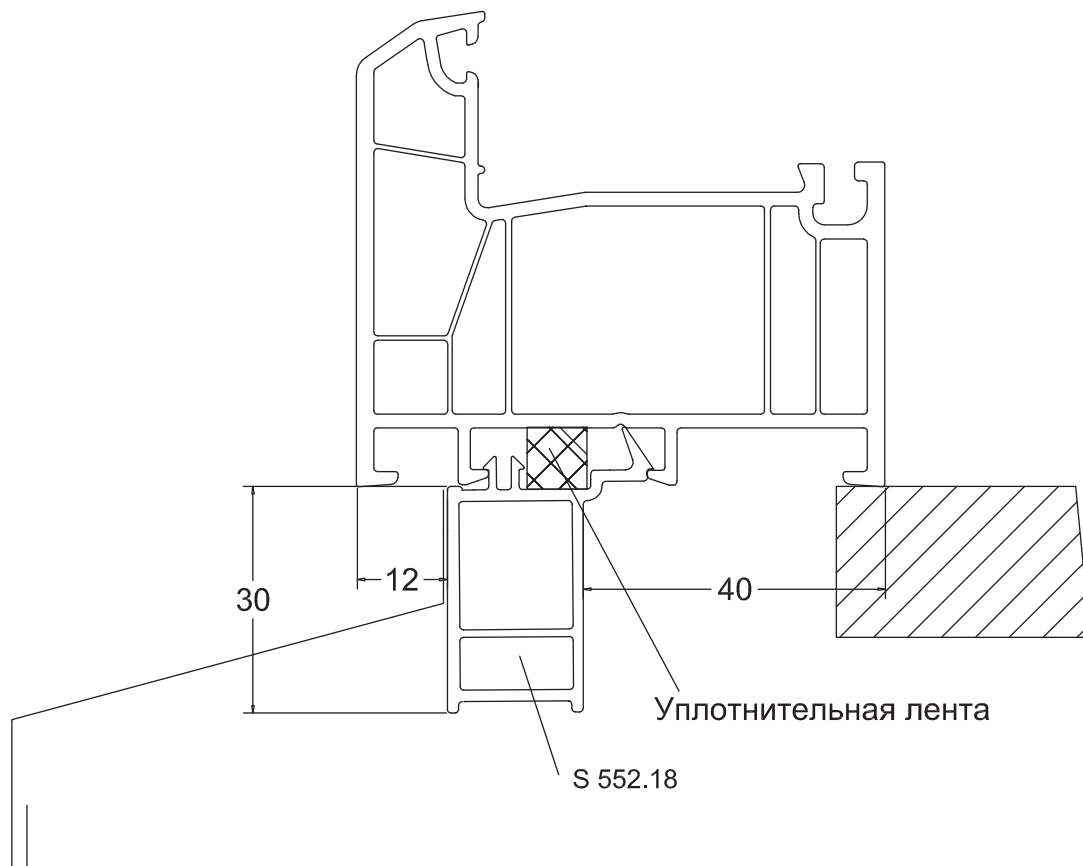
Варианты остекления

Уплотнитель стеклопакета (артикул)	Штапик (артикул)		
	570.04	S-552.06	S-552.05
255	24	32	40
254	26	34	42



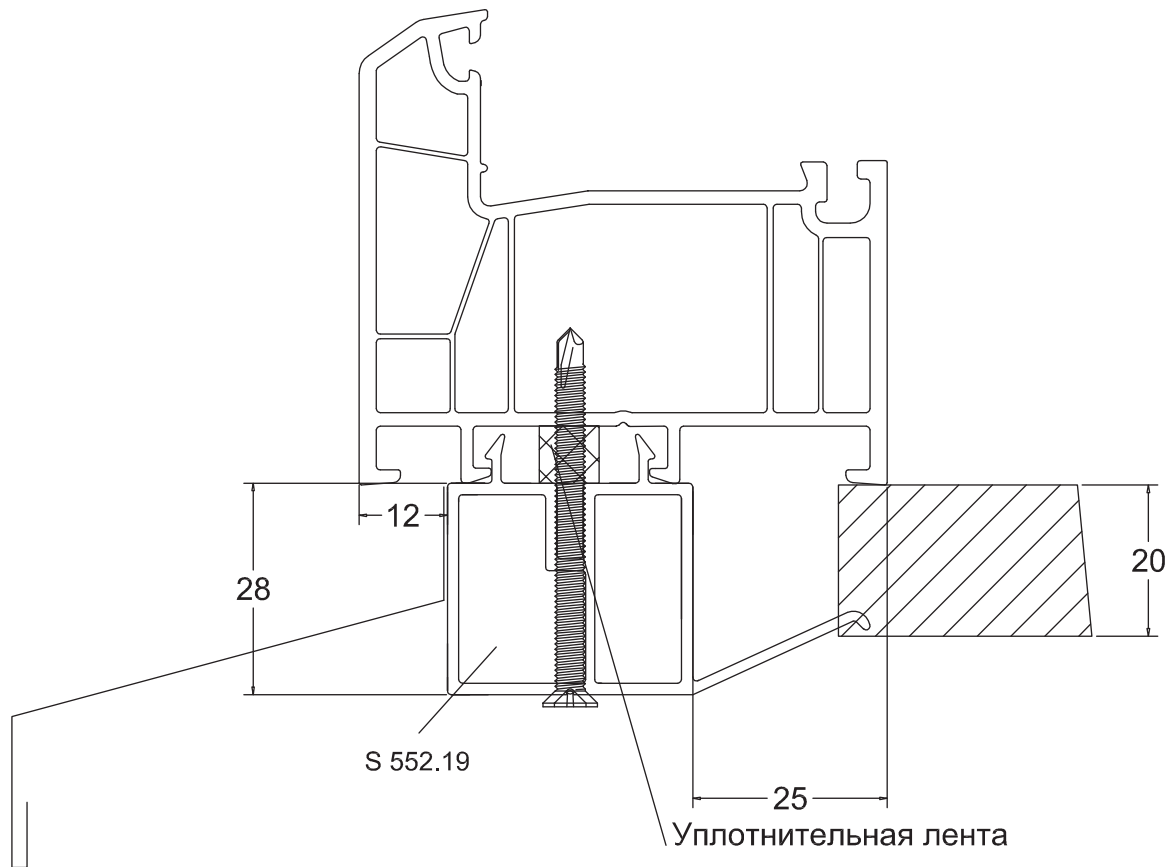


Подставочный профиль 30/18 мм
в качестве подоконного

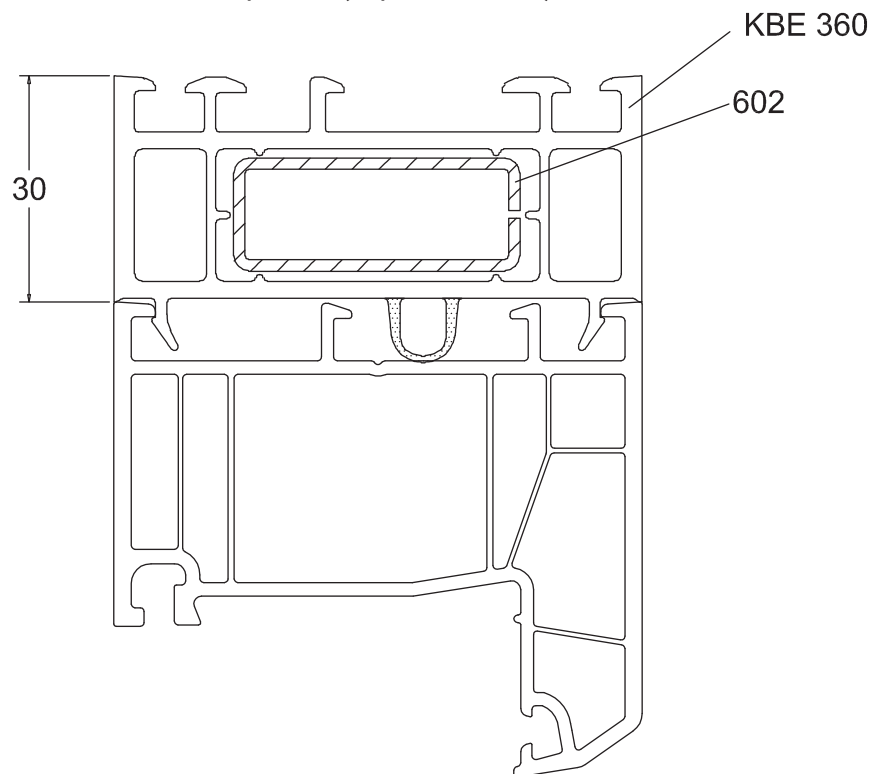




Подоконный профиль 28/33 мм

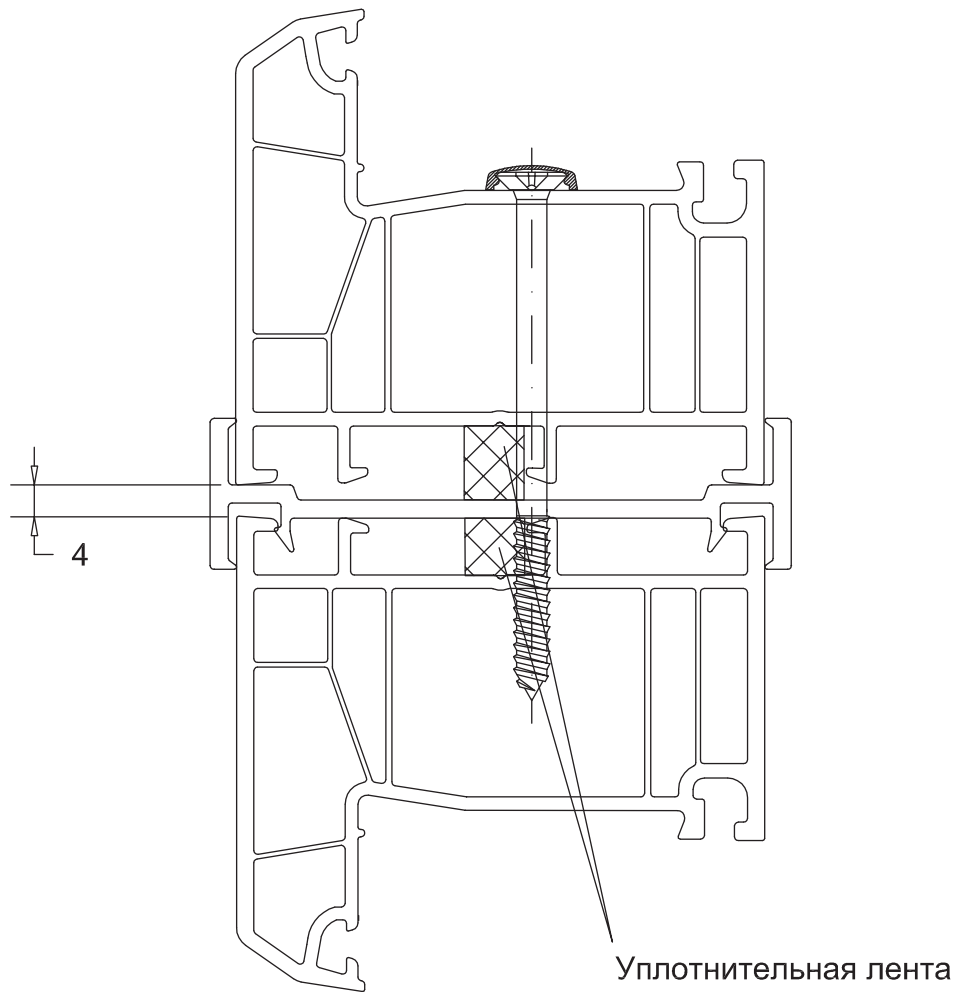


Расширитель (вариант 30 мм)



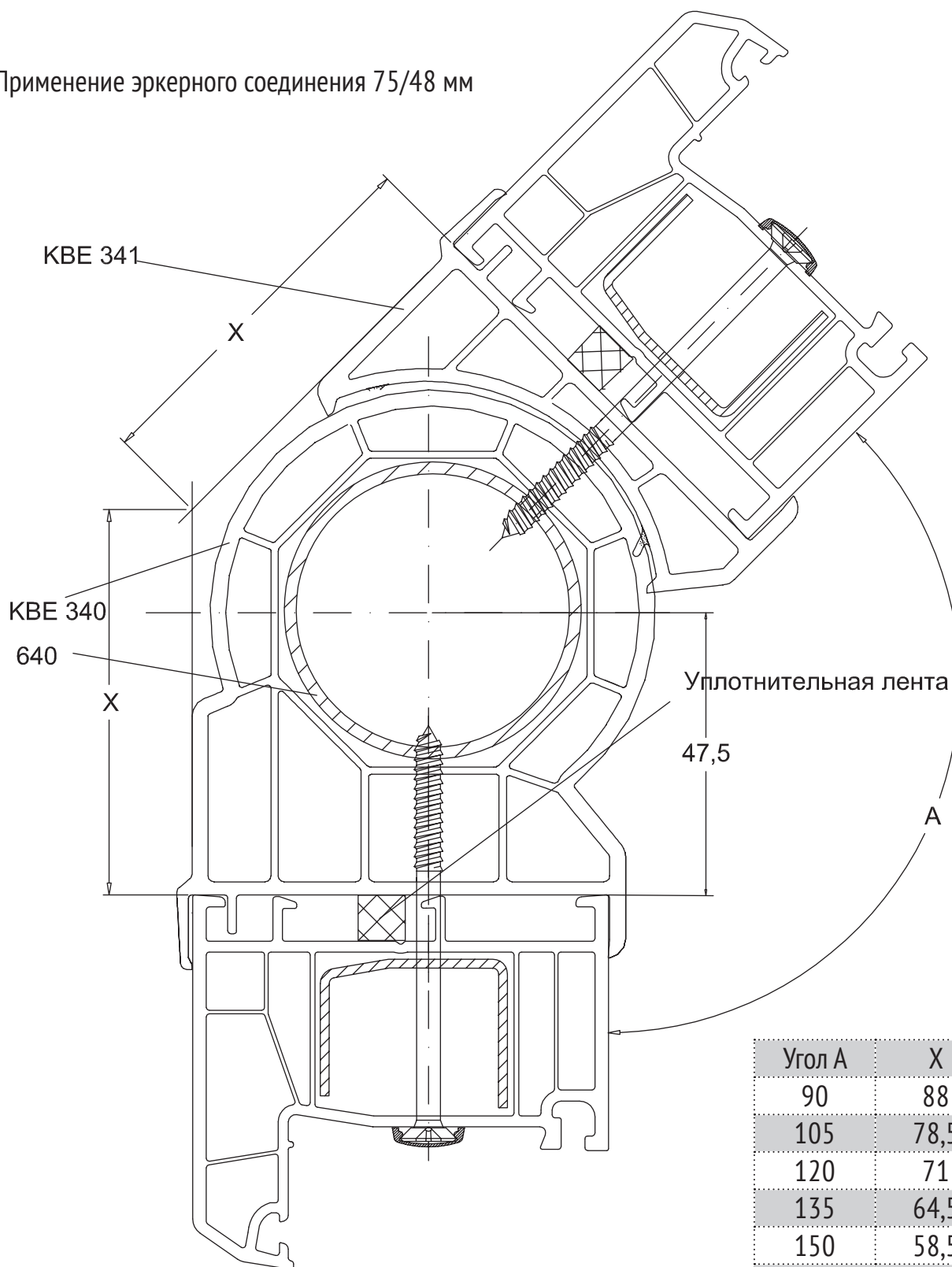


Применение соединителя 77/4 мм



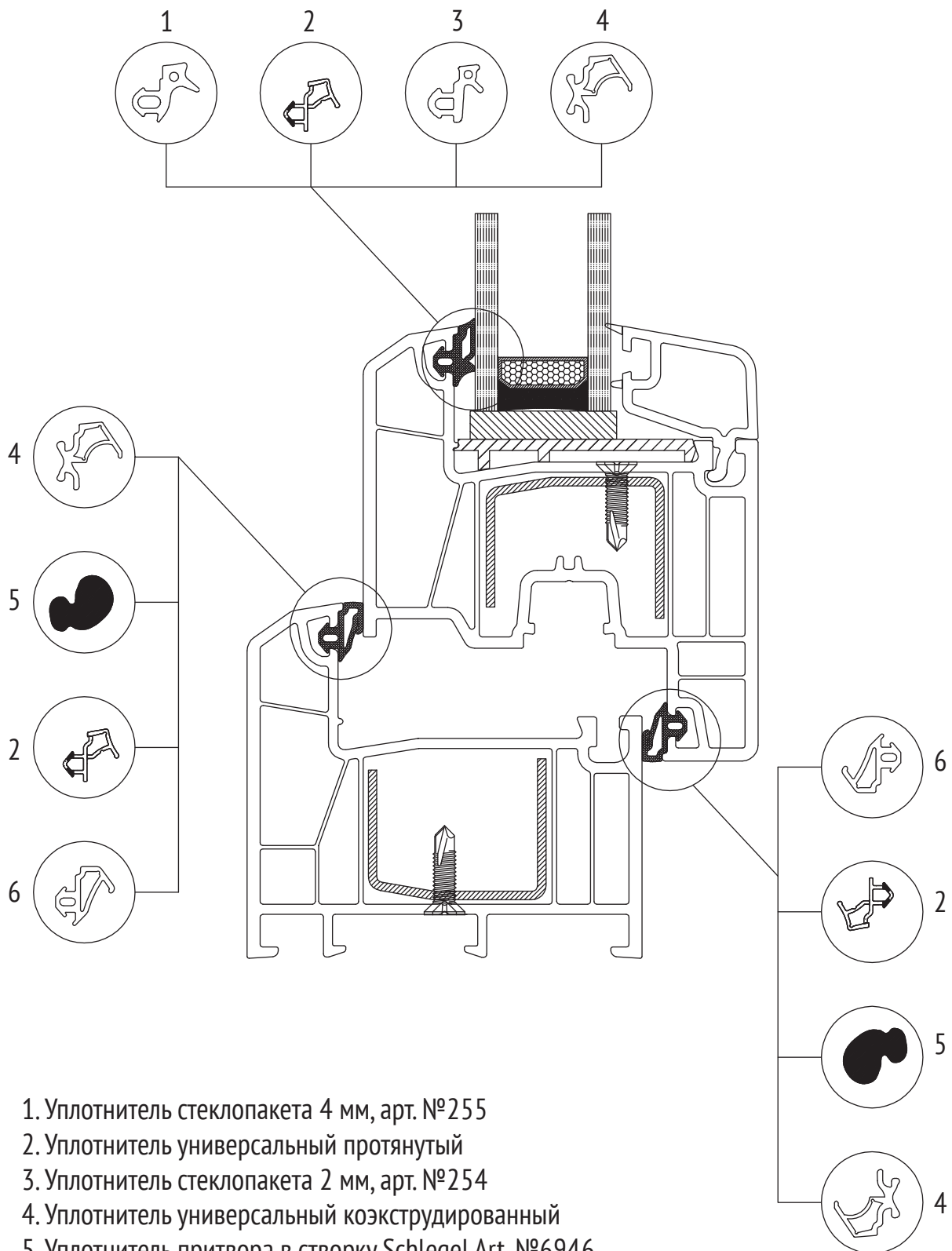


Применение эркерного соединения 75/48 мм



Угол А	Х
90	88
105	78,5
120	71
135	64,5
150	58,5
165	53
180	47,5
195	42
210	36,5

Комбинации уплотнителей



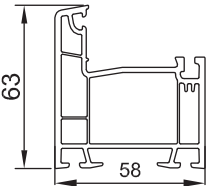
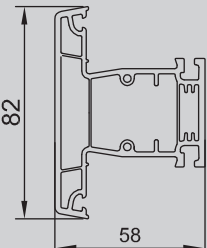
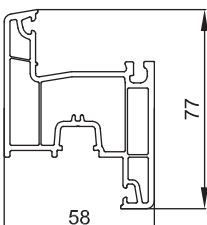
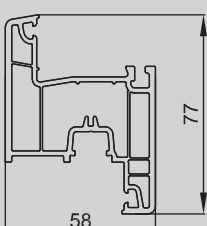
1. Уплотнитель стеклопакета 4 мм, арт. №255
2. Уплотнитель универсальный протянутый
3. Уплотнитель стеклопакета 2 мм, арт. №254
4. Уплотнитель универсальный коэкструдированный
5. Уплотнитель притвора в створку Schlegel Art. №6946
6. Уплотнитель притвора в створку, арт. №228



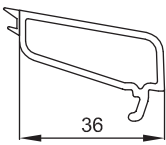
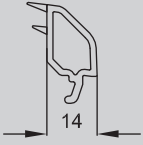
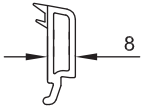
1.2. Система Vektor 58

Ширина главных профилей 58 мм, 3 камеры, максимальная толщина стеклопакета 32 мм. При использовании энергосберегающих стеклопакетов, в зависимости от формулы позволяет получить класс изделия по показателю приведенного сопротивления теплопередаче по ГОСТ 23166-99 B2, B1 и выше.

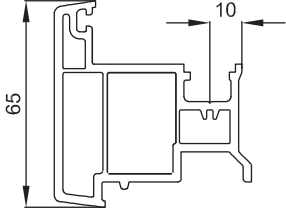
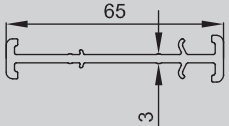
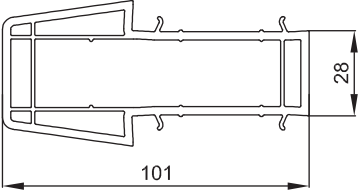
1.2.1. Главные профили, штапики

Эскиз	Артикул	Название профиля
	V-552.01	Коробка 63 мм
	V-552.02	Импост 82 мм
	V-552.03.13	Створка 77мм с удалением фурнитурного паза 13 мм
	V-552.03	Створка 77мм с удалением фурнитурного паза 9 мм


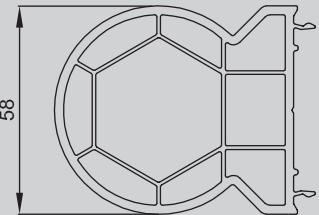
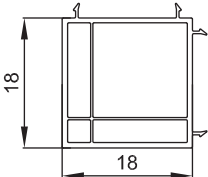
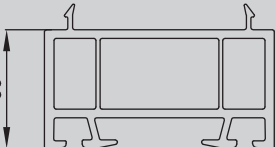
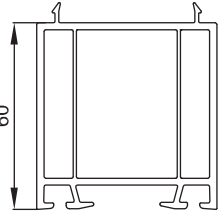
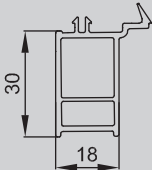
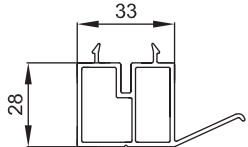
1.2.1. Главные профили, штапики

Эскиз	Артикул	Название профиля
	S-552.07	Штапик с. 4 мм
	S-552.06	Штапик сп. 24 мм
	S-552.05	Штапик сп. 32 мм

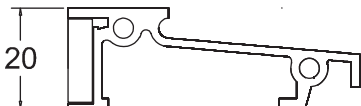
1.2.2. Соединительные, доборные профили

Эскиз	Артикул	Название профиля
	KBE 734	Штульп 65 мм
	S 552.16	Соединитель 65/3 мм
	EXPROF S 358.14	Соединитель статический 101/28 мм

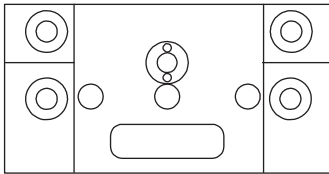
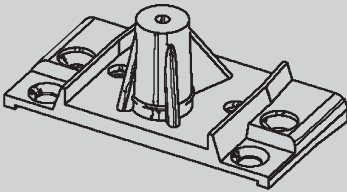
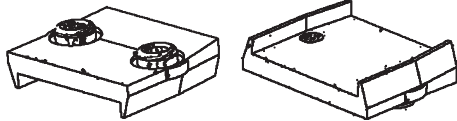
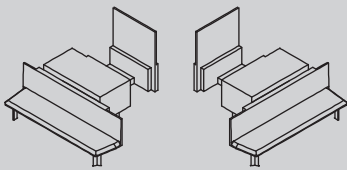
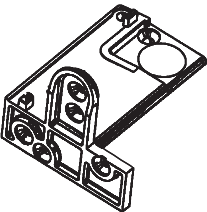
1.2.2. Соединительные, доборные профили

Эскиз	Артикул	Название профиля
	S-552.24	Эркер переходник
	S-552.23	Эркер труба с переходником
	S 552.22	Угловой соединитель 58 мм
	S 552.21	Расширитель 30 мм
	S 552.20	Расширитель 60 мм
	S 552.18	Подставочный профиль 30/18 мм
	S 552.19	Подоконный профиль 28/33 мм

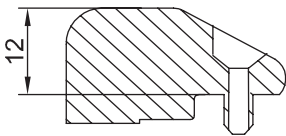
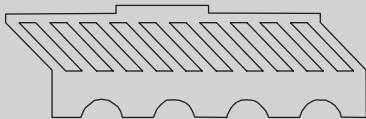
1.2.2. Соединительные, доборные профили

Эскиз	Артикул	Название профиля
	СПА-3675	Порог двери алюминиевый

1.2.3. Комплектующие

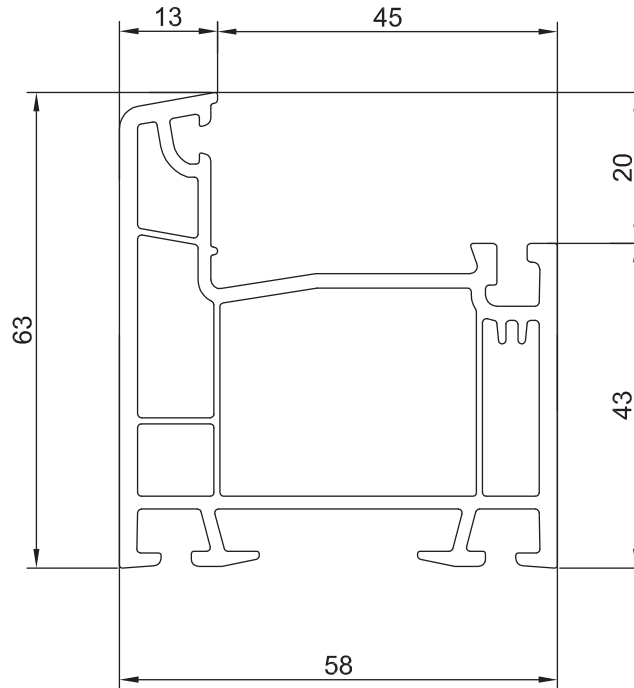
Эскиз	Артикул	Название профиля
	V552.02	Соединитель импоста (металл)
	V552.02 PA	Соединитель импоста (стеклокомпозит)
	V552.02 PP	Соединитель импоста (пластик)
	K552.	Крышка шульпа 64 мм (13 система)
	КВЕ К 734	Крышка шульпа 65 мм (9 система)
	СПР-К -58-72	Соединитель порога и коробки

1.2.3. Комплектующие

Эскиз	Артикул	Название профиля
	ТП 0001	Транспортная подкладка
	СТН-0323	Фальцевый вкладыш 58 мм
	По артикулу поставщика	Подкладки под стеклопакет высота 1, 2, 3, 4, 5 мм; ширина 30 мм для стеклопакета 24 (32) мм ширина 32 мм для стеклопакета 32 (24) мм

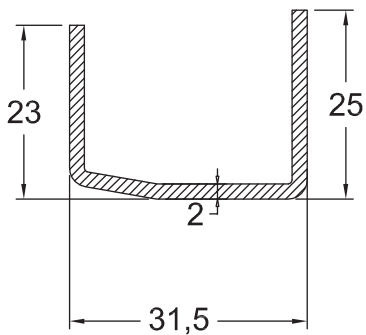
1.2.4. Комбинации профилей Vektor 58

V-552.01 Коробка 63 мм

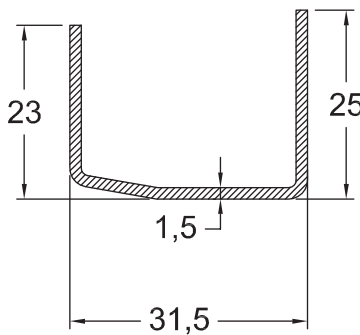


Армирование

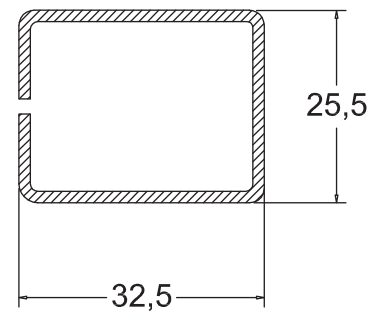
207.2



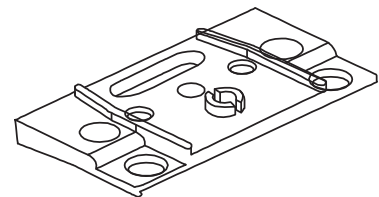
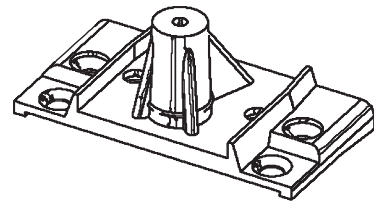
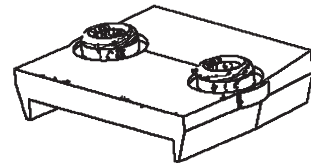
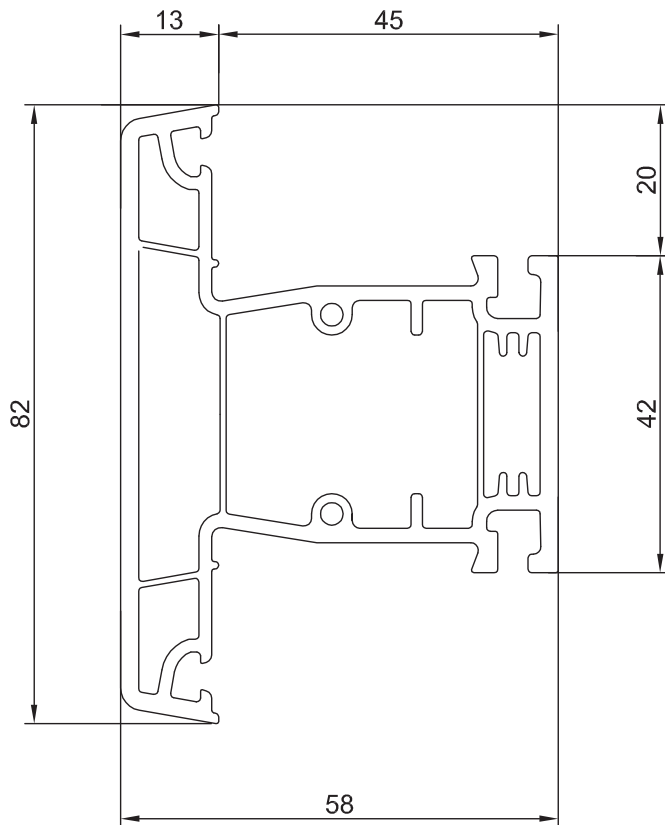
207



337

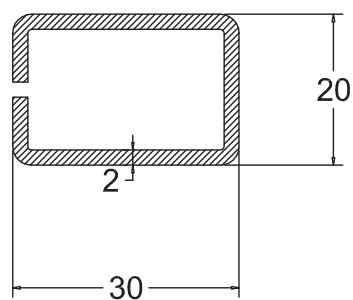


V-552.02 Импост 82 мм



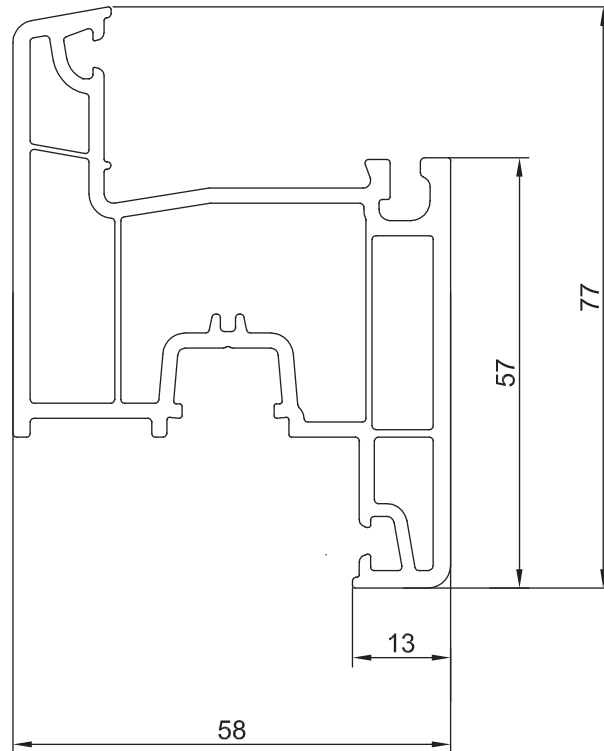
Армирование *

203.2



* - импоста – допустимость применения меньшей толщины
подтверждать расчетом прочности

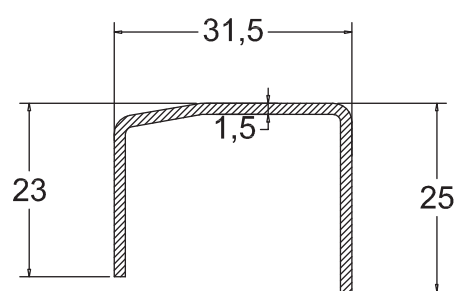
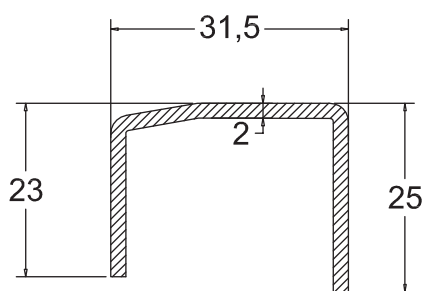
V-552.03.13 Створка с удалением фурнитурного паза 13 мм



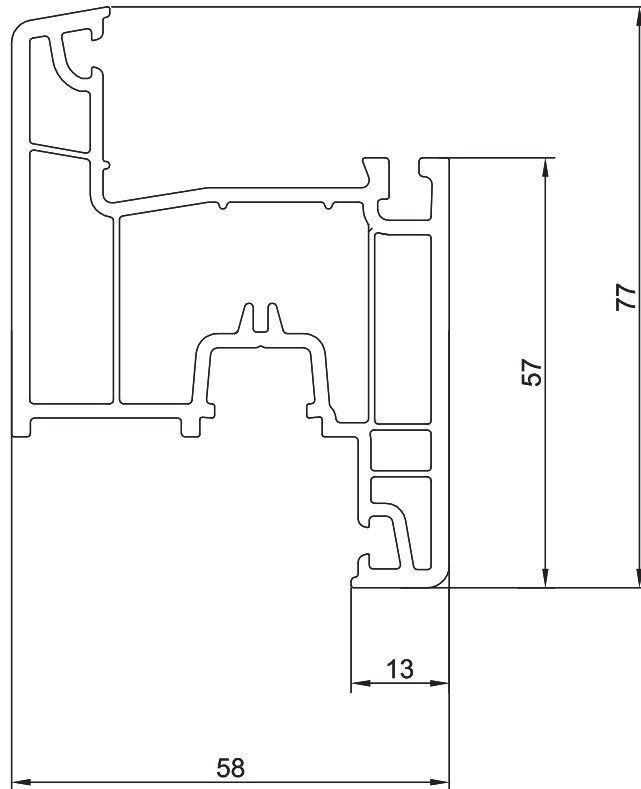
Армирование

207.2

207



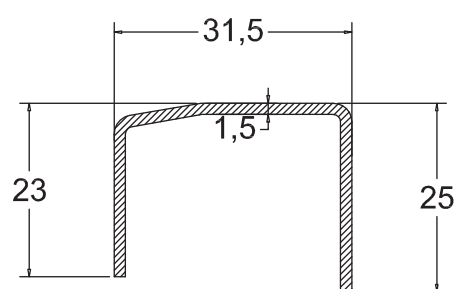
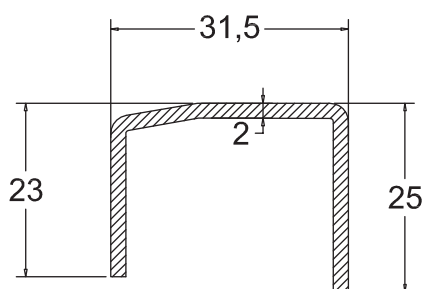
V-552.03.9 Створка с удалением фурнитурного паза 9 мм



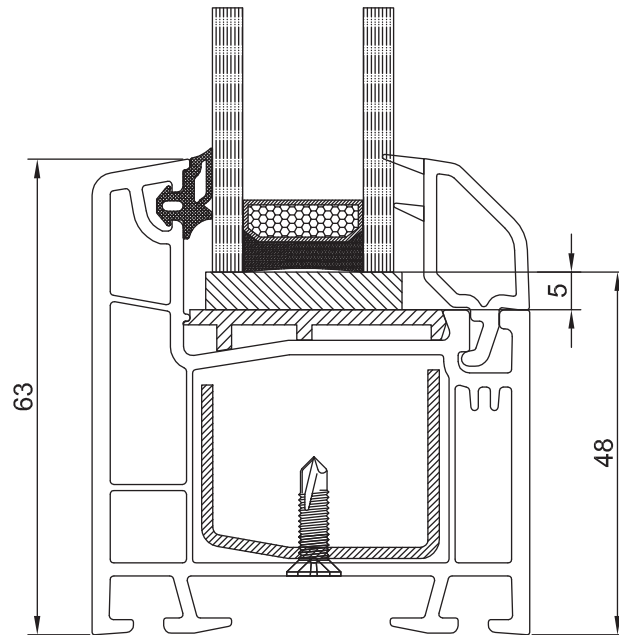
Армирование

207.2

207

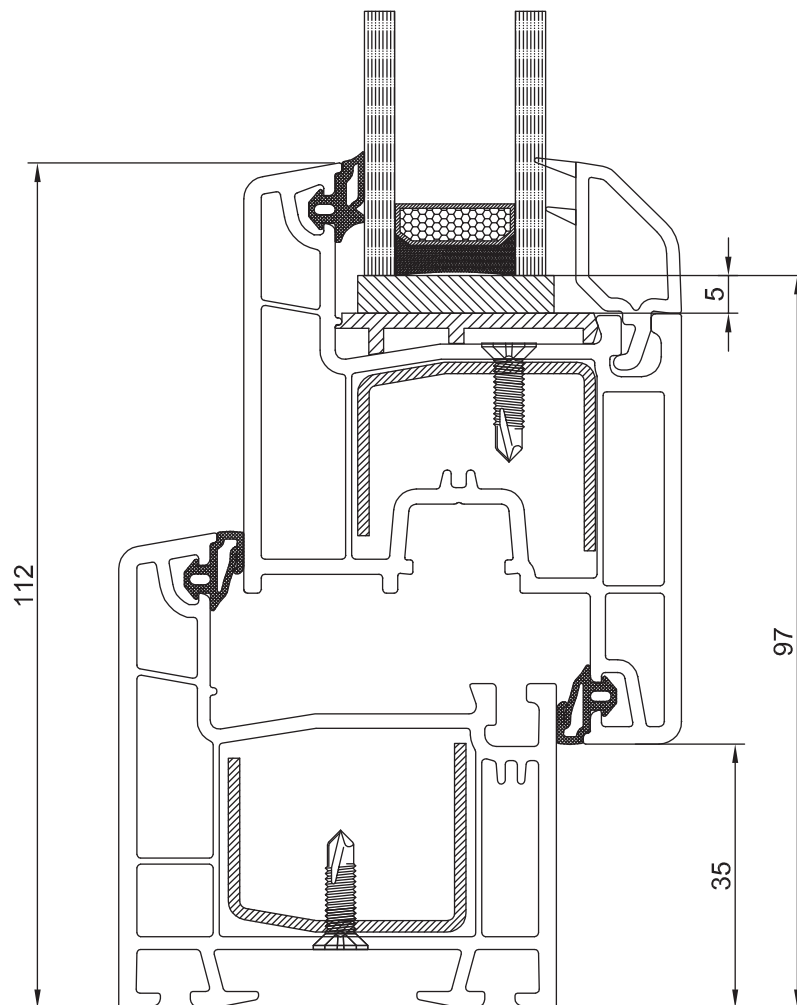


Глухое остекление коробки



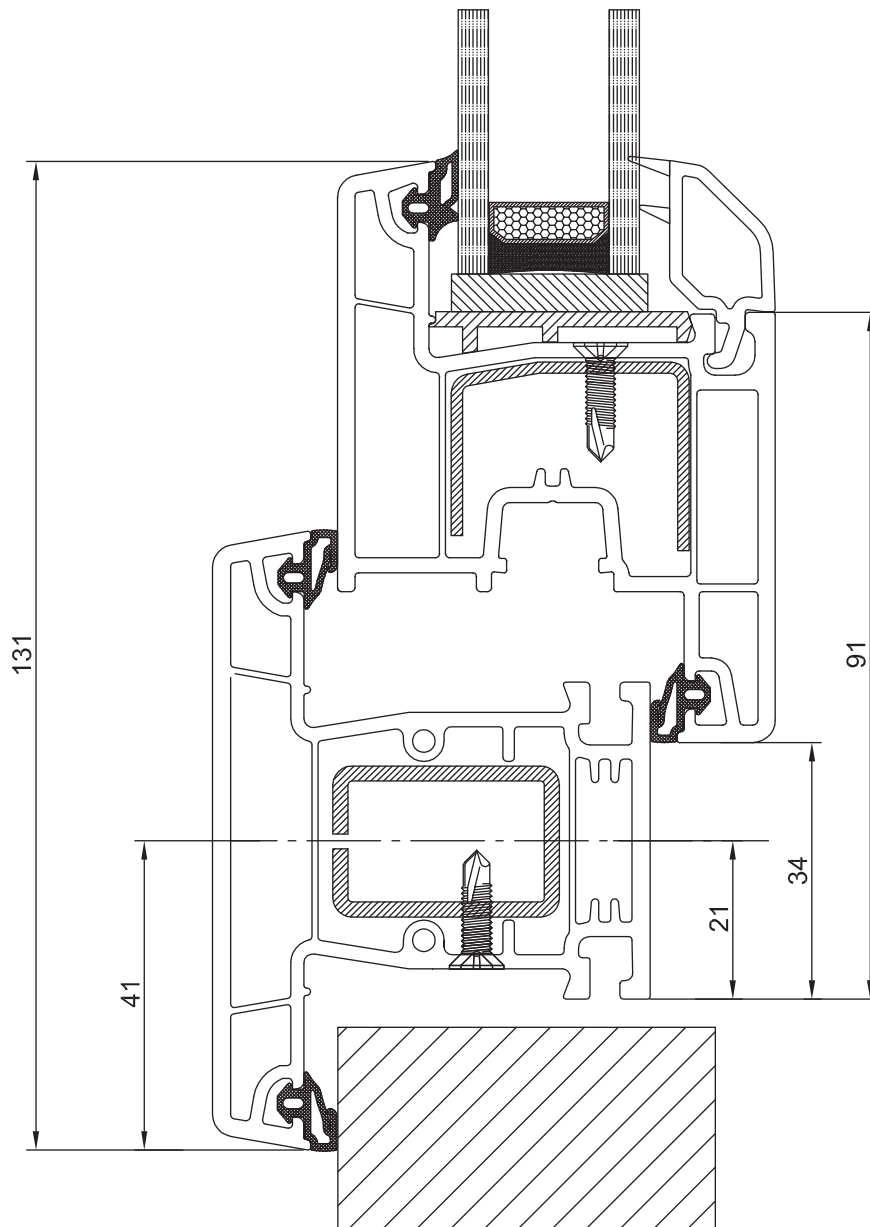
V-552.01 Коробка 63 мм
207 Армирование 31.5x25x1.5

Комбинация коробка/створка



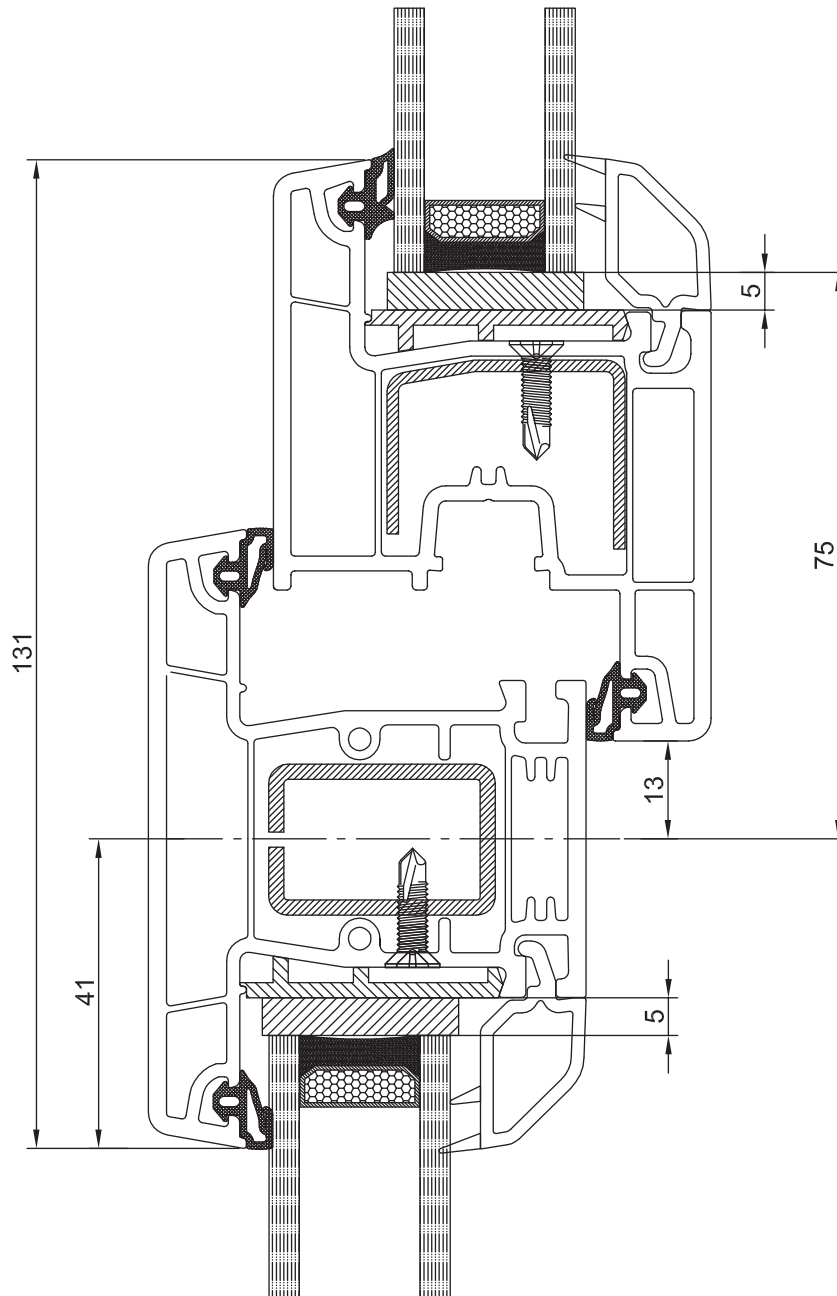
V-552.01 Коробка 63 мм
V-552.03 Створка 77 мм
207 Армирование 31.5x25x1.5

Комбинация импост в качестве коробки/створка



V-552.02 Импост 82 мм
 V-552.03 Створка 77 мм
 203 Армирование 30x20x1.5
 207 Армирование 31.5x25x1.5

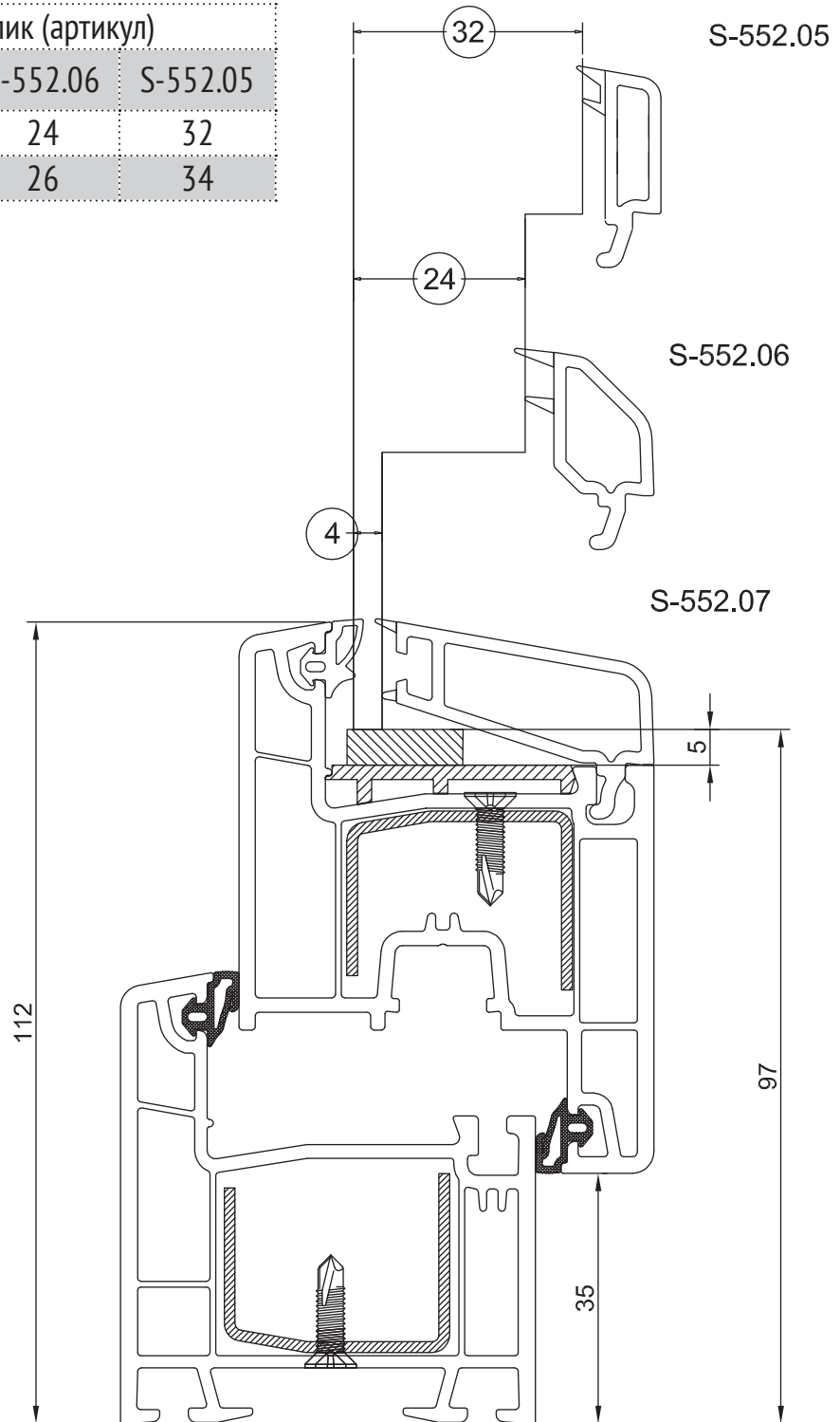
Комбинация глухое остекление - импост/створка



V-552.03 Створка 77 мм
203.2 Армирование 30x20x2
207 Армирование 31.5x25x1.5

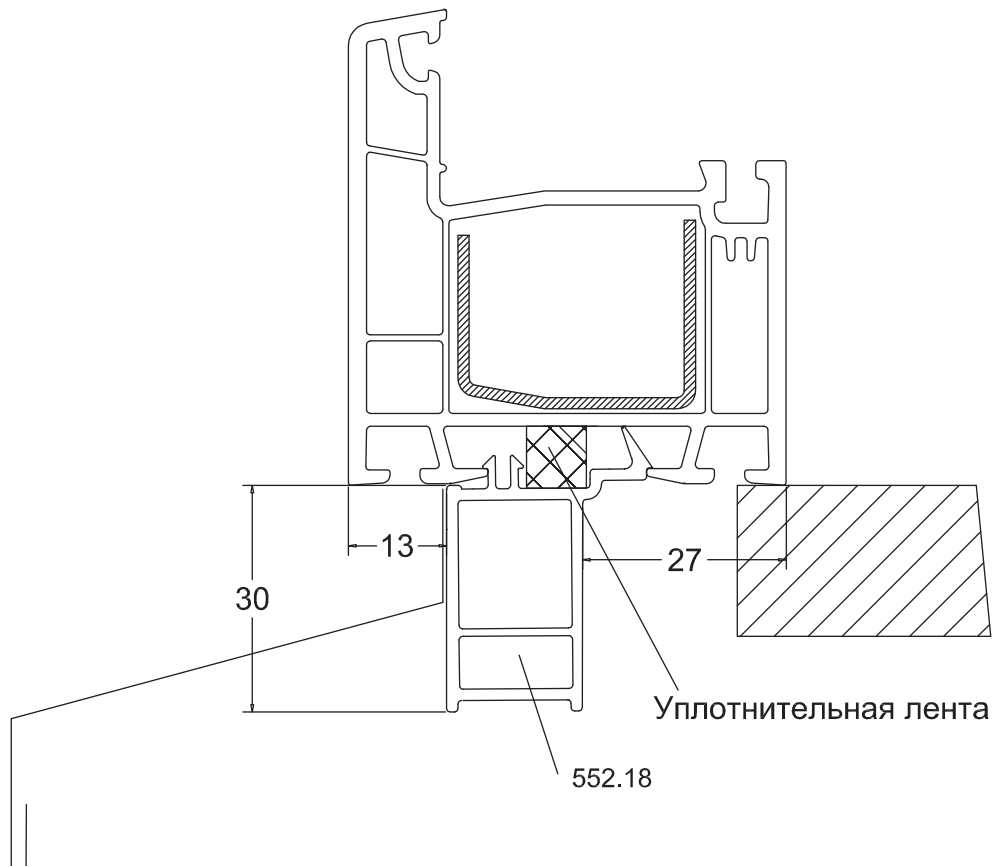
Варианты остекления

Уплотнитель стеклопакета (артикул)	Штапик (артикул)		
	S-552.07	S-552.06	S-552.05
255	4	24	32
254	6	26	34

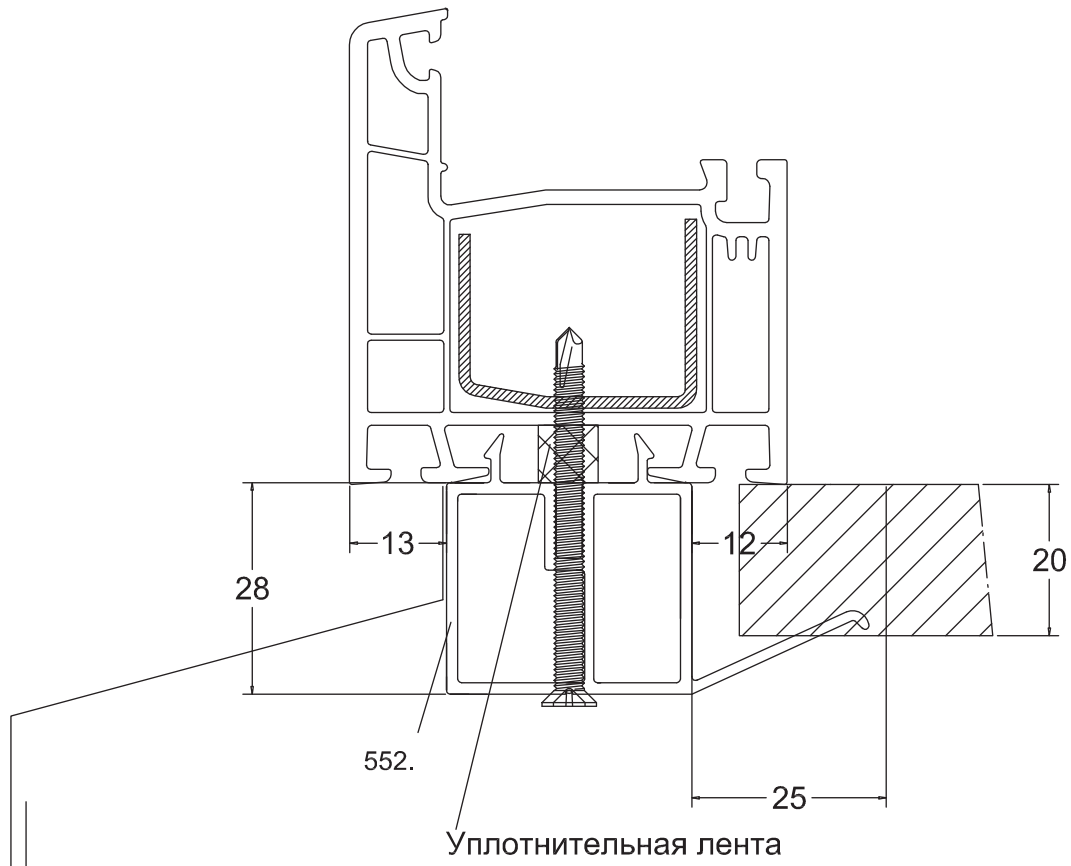




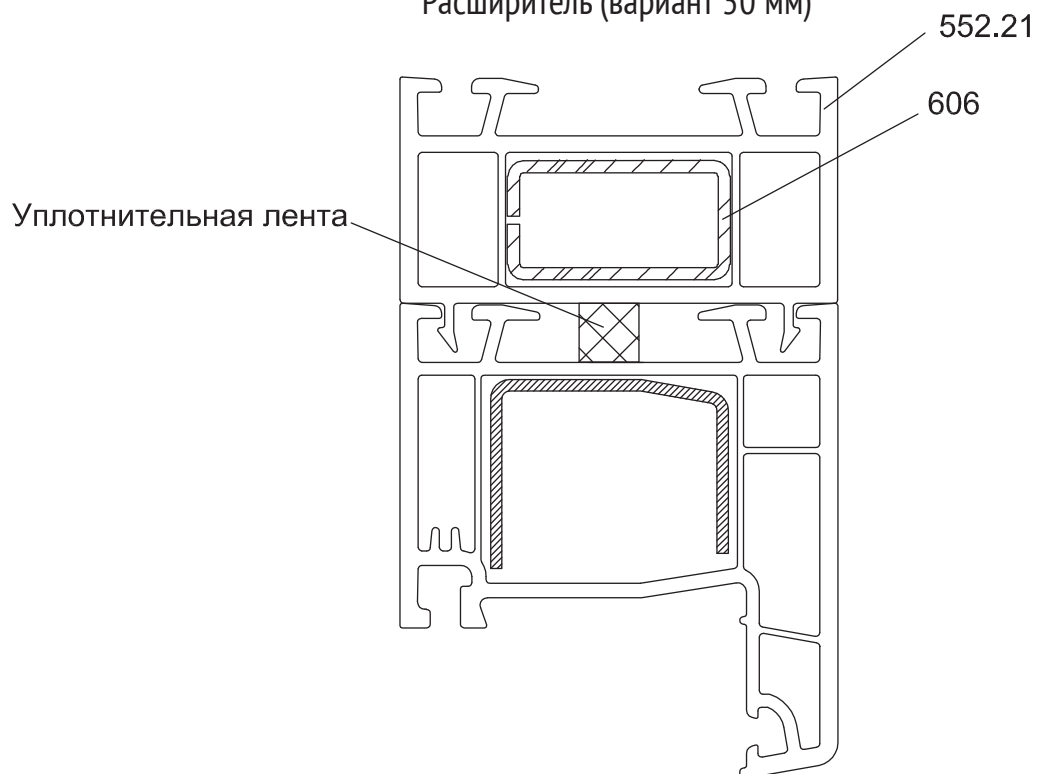
Подставочный профиль 30/18 мм в качестве подоконного



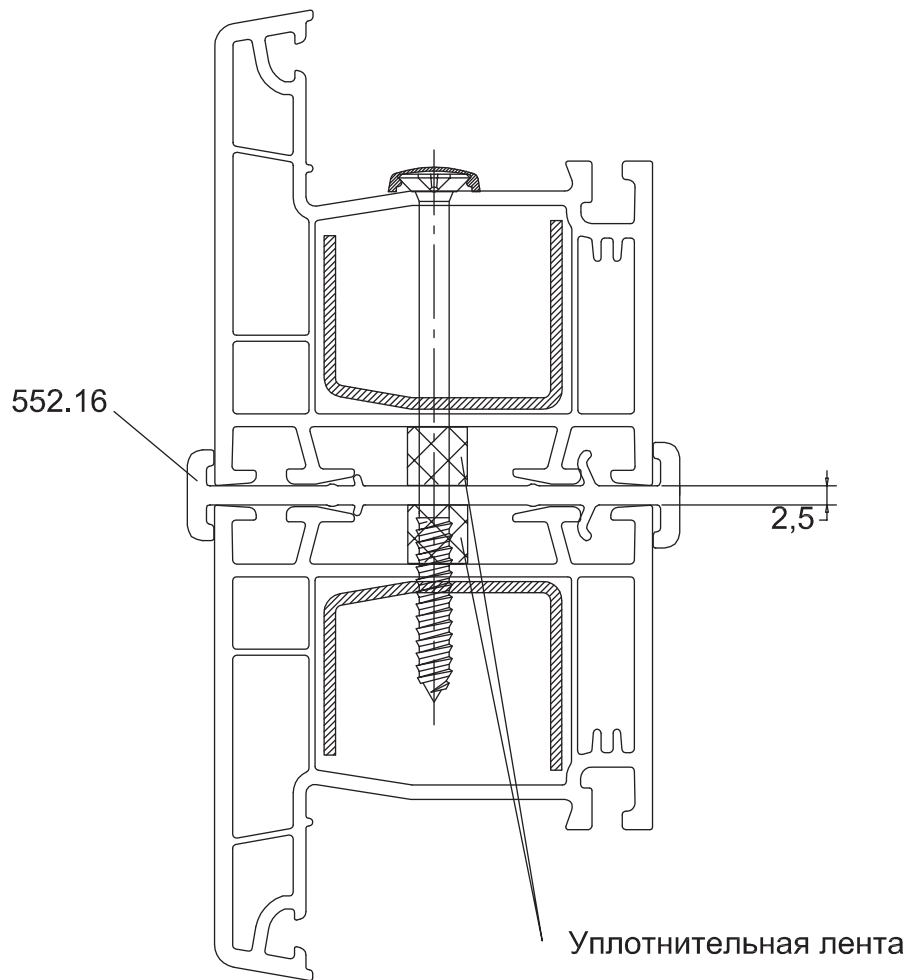
Подоконный профиль 28/33 мм



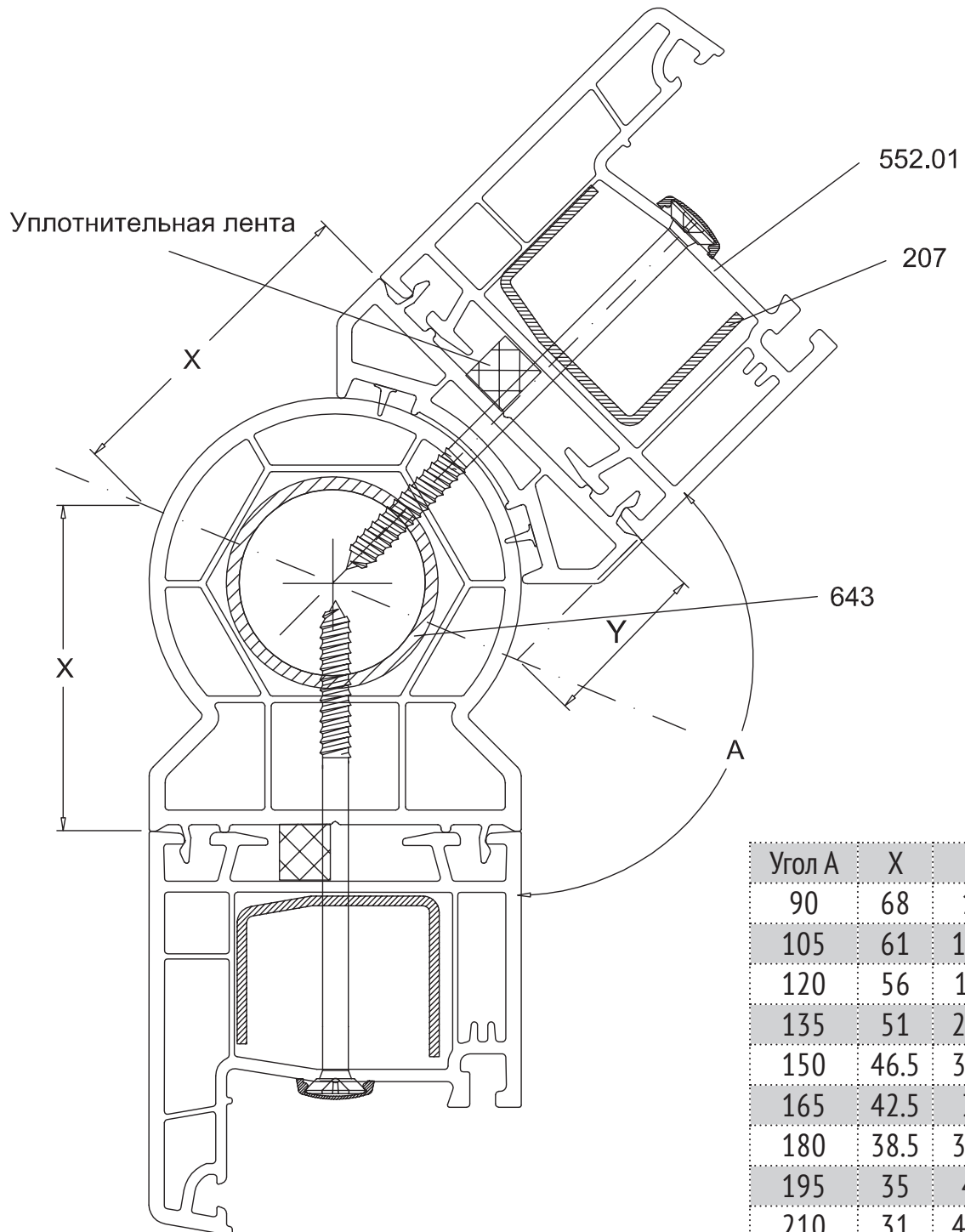
Расширитель (вариант 30 мм)



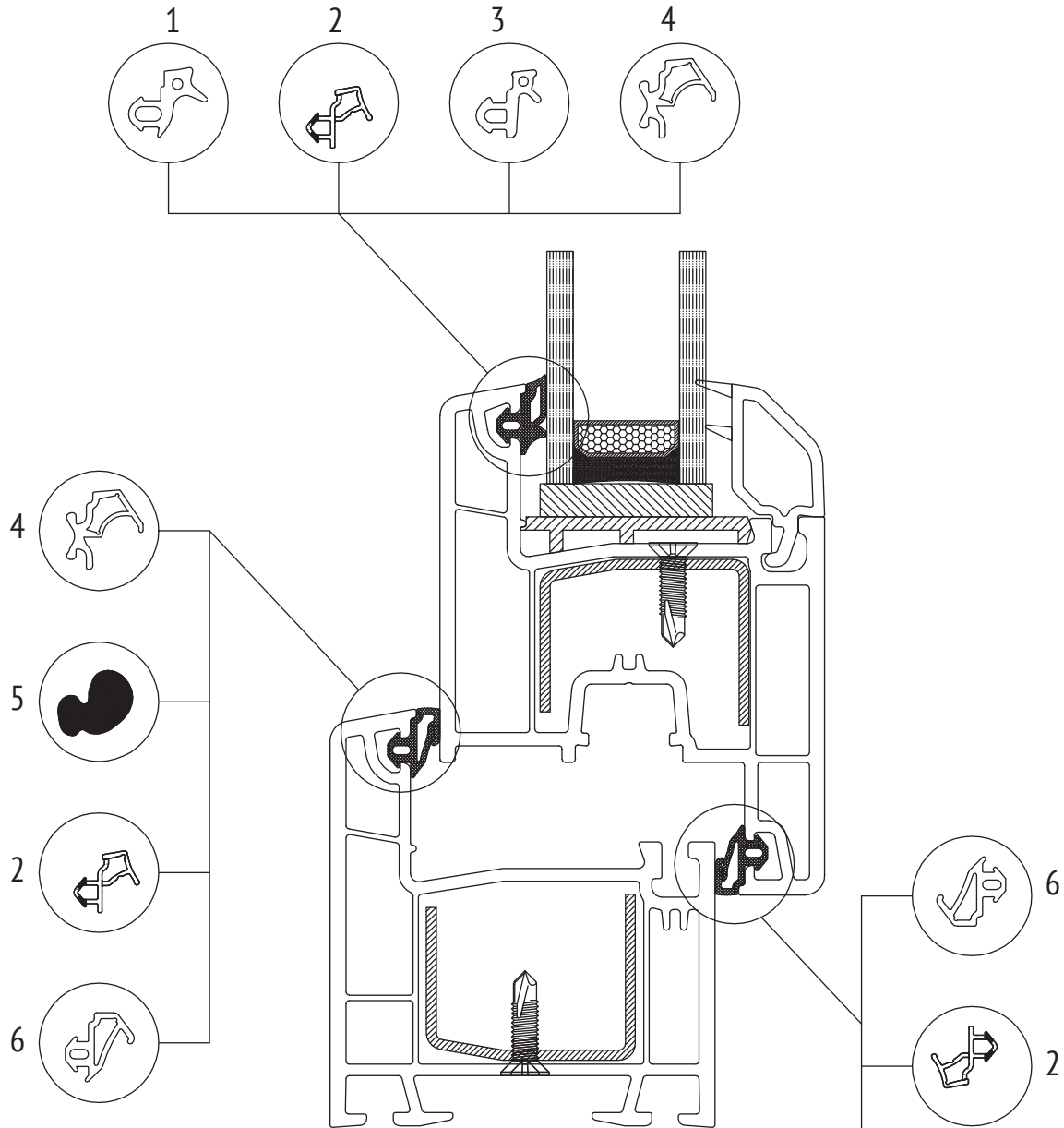
Применение соединителя 65/3 мм



Применение эркерного соединения 58/39 мм



Комбинации уплотнителей

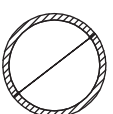
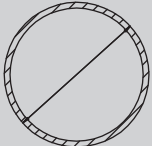
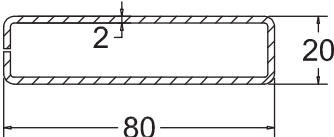
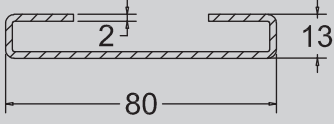
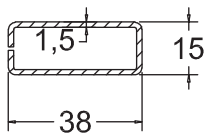
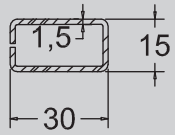
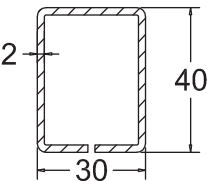


1. Уплотнитель стеклопакета 4 мм, арт. №255
2. Уплотнитель универсальный протянутый
3. Уплотнитель стеклопакета 2 мм, арт. №254
4. Уплотнитель универсальный коэкструдированный
5. Уплотнитель притвора в створку Schlegel Art. №6946
6. Уплотнитель притвора в створку, арт. №228

1.3. Армирующие профили систем Vektor 70, Vektor 58



Эскиз	$I_x, \text{см}^4$	Артикул	Название профиля	Применение
	$I_y, \text{см}^4$			
	1,82	207 AR A31.5x25x1.5 МЗПМ-5	Армирование 31.5x25x1.5	V-570.01 V-570.03 V-552.01 V-552.03.13 V-552.03.9
	0,65			
	2,32	207.2 AR A31.5x25x2 МЗПМ-5 толщина 2.0	Армирование 31.5x25x2.0	V-570.01 V-570.03 V-552.01 V-552.03.13 V-552.03.9
	0,84			
	2	203.2 AR A20x30x2.0 МЗПМ-13 толщина 2.0	Армирование 20x30x2	V-570.02 V-552.02
	1,07			
	1,6	203 AR A20x30x1.5 МЗПМ-13 толщина 1.5	Армирование 20x30x1.5	V-570.02 V-552.02 допустимость применения подтверждать расчетом прочности.
	0,8			
	7,2	655 AR A40x40x2.0 МЗПМ-64 толщина 2.0	Армирование 40x40x2	S-552.22
	7,2			
	3,76	604 AR A20x38x2.0 (1.5) МЗПМ-6	Армирование 20x38x2.0 (1.5)	КВЕ 360 КВЕ 385.06
	1,34			
	3,01	337 AR A25.5x32.5x1.5 (2.0) МЗПМ-53	Армирование 25.5x32.5x1.5 (2.0)	V-552.01 V-570.01 (противовзломное исполнение)
	2,05			

1.3. Армирующие профили систем Vektor 70, Vektor 58

Эскиз	$I_x, \text{см}^4$	Артикул	Название профиля	Применение
	$I_y, \text{см}^4$			
 <p>Ø 33</p>	2,96	643 МЗПМ-53 толщина 2.0	Армирование труба Д=33 мм	EXPROF S 358.12 Альтернативно: Ду 25 × 3,2 - ГОСТ 3262-75 Д=33.5 мм
	2,96			
 <p>Ø 50</p>	8,69	640 МЗПМ-106 (Д=51 мм)	Армирование труба Д=50 мм	КВЕ 340 Альтернативно: Ду 40 × 3,0 - ГОСТ 3262-75 Д=48.0 мм
	8,69			
	26,8	80x20x2	Армирование 80x20x2.0	EXPROF S 358.14
	2,7			
	20,63	208	Армирование 80x13x2.0	КВЕ 352
	0,67			
	2,45	602	Армирование 38x15x1.5	КВЕ 360
	0,55			
	1,4	606	Армирование 30x15x1.5	S-552.21
	0,5			
	4,5	219 МЗПМ-26	Армирование 40x30x2	S-552.20
	2,88			

1.4. Уплотнители систем Vektor 70 и Vektor 58

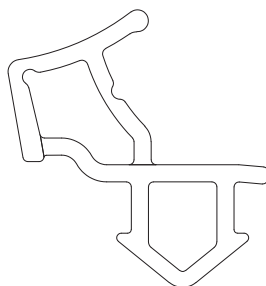
Протягиваемые		
Эскиз	Артикул	Наименование
	255	Уплотнитель стеклопакета 4 мм
	254	Уплотнитель стеклопакета 2 мм
	228	Уплотнитель притвора (в створку)
	Schlegel Art. № 9646	Уплотнитель притвора (в створку)

Предварительно установленные свариваемые TPE		
Эскиз	Артикул	Наименование
	-	Уплотнитель универсальный коэкструдированный
	-	Уплотнитель универсальный протянутый

Термопластичный эластомер (TPE)

На тепло- и звукоизоляцию будущего окна значительным образом влияет качество уплотнителя.

В ассортименте Grain есть профили с уплотнением TPE (термопластэластомер). Этот уплотнитель имеет отличные показатели по озоностойкости и устойчивости к УФ-излучению, он высокопрочный и эластичный (даже при низких температурах), долговечный в использовании и химически устойчив к большинству химикатов.



Термопластичные эластомеры сочетают в себе высокоэластичные свойства сшитых эластомеров с преимуществом термопластичности переработки. Они обладают:

- низкой остаточной деформацией сжатия;
- хорошим механическим сопротивлением;
- высокой устойчивостью к абразивному износу;
- способностью сохранять указанные характеристики при физическом и химическом воздействии рабочей среды.

Профили с TPE-уплотнением благодаря высокой термопластичности отлично свариваются и дают надежное уплотнение в углах оконных конструкций.

При их использовании в процессе производства оконных конструкций уменьшается количество операций, что приводит к снижению производственных издержек.

Компания «Grain» выпускает профили с TPE-уплотнением по двум технологиям: коэкструдированное и протянутое.

ТЕХНИЧЕСКИЙ КАТАЛОГ 2015

ПРОЕКТИРОВАНИЕ СВЕТОПРОЗРАЧНЫХ КОНСТРУКЦИЙ

The logo consists of a dark blue diamond shape with a white border, containing the word "VEKTOR" in white capital letters. To the right of the diamond are three white chevrons pointing to the right, stacked vertically.

VEKTOR



2. Проектирование светопрозрачных конструкций

1) До начала работ по проектированию, изготовлению и монтажу конструкций на объекте:

- Получить у заказчика проектную документацию (разделы АР, КЖ (КМ)) на строительство (реконструкцию) в необходимом минимальном составе:

общие данные по объекту, ведомость и спецификация с эскизами элементов заполнения проемов, узлами примыканий, фасады, разрезы (узлы), планы этажей, кладочные планы.

- Провести обследование объекта строительства (реконструкции): замеры фактических геометрических размеров проемов, увязку базовых линий относительно фасада, отклонения проемов в горизонтальной, вертикальной плоскостях, отклонения поверхностей стен от плоскости с использованием ручных (рулетки, уровни, отвесы, оптические струны), оптических (теодолиты, нивелиры), оптоэлектронных приборов (тахеометры, сканеры, фотоаппараты в комплексе со специальным программным обеспечением) или их сочетанием.

Оценить техническое состояние здания, состояние конструкции стеновых проемов, готовность проемов к монтажу.

- На основании обследования подготовить лист (карту) замеров (исполнительную схему) с указанием размеров светопрозрачных конструкций и их взаимным размещением на фасаде, размеров монтажных зазоров (минимальных и максимальных), отметок низа окна (витража) от отметки «чистого» пола на этажах.

Для проемов с зазорами, которые не соответствуют требованиям ГОСТ 30971-2002 предложить мероприятия по доработке проемов: увеличение (уменьшение) высоты (ширины) проема, исправление отклонений проемов в горизонтальной, вертикальной плоскостях. Особенно важно при остеклении зданий с наружным утеплением фасадов (вентилируемых, со штукатурным слоем).

- Изучить проект в части требований к светпрозрачным конструкциям: материал, цвет, класс изделий по показателю приведенного сопротивления теплопередаче, звукоизоляции, конструктивное исполнение изделий (стекло, стеклопакет одно-двухкамерный), наличие, размеры, способ открывания створок, конструкции элементов отделки (деталей облицовки) стенового проема, размеров подоконных досок, отливов.

Замечания (не соответствие параметров оконным требованиям стандартов, норм, в том числе территориальным по тепловой защите, конструктивные (размеры блоков, створок), предложения предоставить заказчику в письменном виде.

2) Обязательно согласовать с заказчиком (оформить протоколом согласования):

- Материал, систему профилей, ширину коробки (створки), количество камер, класс профиля по толщине лицевых, нелицевых внешних стенок, цвет, для цветных - тип покрытия (ламинированный, коэкструдированное лицевое покрытие), толщину армирующих профилей коробки, створки, импоста, доборных (соединительных) профилей.

- Виды стекла, тип, формулу, толщину, приведенное сопротивление теплопередаче стеклопакета.



- Марку фурнитуры, конструкцию, количество и направление открывания створок, наличие регулируемого открывания, необходимость противозломного исполнения.

- Для дверей - остекленные, глухие, материал заполнения нижней части (филенки). Для балконных дверей - отметку низа коробки от уровня чистого пола. Для входной двери - материал порога (алюминиевый, коробка ПВХ, без порога), замок (тип защелки - фалевая, ролик, исполнение - многозапорный, однозапорный), ручка (стационарная или нажимная), доводчик. Для дверей эвакуационных выходов - высоту и ширину проема в свету, оборудование устройствами экстренного открывания по ГОСТ Р 52750-2007, направление открывания, ударостойкое заполнение.

- Для остекления балконов, лоджий неотапливаемых помещений, витражей жилых помещений - отметку низа коробки (импоста) от «чистого» пола балкона, лоджии (не менее 1200 мм по СП 54.13330.2011 - для возможности монтажа защитного балконного ограждения). Для витражей жилых помещений - материал и толщину заполнения нижней части, в случае применения стеклопакетов - применение заполнения максимально возможной толщины и приведенного сопротивления теплопередаче для всего витража.

- Чертежи (эскизы) конструкций оконных (балконных) блоков, витражей с обоснованием разбивки конструкций соединительными, статическими усиливающими профилями, применения расширителей, эркеров прочих доборных профилей. В зависимости от условий объекта строительства - подтвердить предлагаемые архитектурные рисунки конструкций статическими расчетами.

- Чертежи (эскизы) конструкции монтажных швов с указанием изоляционных материалов, крепежных элементов, варианта установки оконных блоков по глубине проема, размеров подоконной доски, отлива.

- Конструкцию элементов отделки (деталей облицовки) стенового проема внутреннего и наружного. Согласовать исполнителя и объемы работ по отделке наружных и внутренних откосов оконных проемов (например, для вентилируемых фасадов, фасадов с наружным утеплением со штукатурным слоем, быстровозводимых зданий из стеновых сэндвич-панелей - отделку откосов может выполнять организация, производящая фасадные работы по альбомам технических решений для соответствующих вариантов отделки). Важно для разграничения ответственности по гарантийным обязательствам на швы монтажные в случае работы нескольких подрядных организаций.

- Последовательность (этапы) работ по демонтажу заменяемых конструкций, восстановлению откосов, монтажу оконных блоков, устройству монтажных швов, установке отливов, подоконников и других элементов.

- Условия организации монтажной зоны для производства работ, а также меры, обеспечивающие их безопасное ведение.



2.1. Основные требования нормативных документов, условные обозначения, модульные размеры, оконных, дверных блоков

2.1.1. Номенклатура светопрозрачных конструкций из ПВХ профилей включает в себя следующие основные виды изделий (в скобках - обозначение по ГОСТ или принятое, как правило, проектными организациями в спецификациях и ведомостях элементов заполнения проемов):

- Оконные (ОП) и балконные дверные (БП) блоки по ГОСТ 30674-99 для остекления зданий и сооружений различного назначения (жилых, общественных, лечебных, детских дошкольных учреждений).

- Блоки дверные (ДП) по ГОСТ 30970-2002 наружные (ДПН) (входные, тамбурные), внутренние (ДПВ) (межкомнатные, для сантехнических узлов, входные в квартиры (служебные помещения) и прочие, предназначенные для эксплуатации внутри здания).

- Витражи (ВП) из ПВХ для отапливаемых и неотапливаемых помещений (например: тамбуров, входных групп), светопрозрачные ограждения лоджий (ОЛ, ВЛ), балконов (ОБ) также выпускаемые в соответствии с ГОСТ 30674-99.

Изделия из ПВХ профилей могут быть противозломного исполнения при использовании соответствующей фурнитуры и ударостойких стеклопакетов и удовлетворять требованиям к охраняемым помещениям.

Из ПВХ профилей не изготавливаются окна, двери, витражи противопожарного, пулестойкого исполнения.

2.1.2. Основные требования стандартов, существенно влияющие на эксплуатационные характеристики (качество) изделий:

- Окна, балконные двери, прочие изделия, устанавливаемые в отапливаемых помещениях рекомендуется остеклять стеклопакетами энергосберегающими (мультифункциональными), заполнение камер инертным газом - повышает теплозащитные свойства стеклопакета.

- Конструкция изделий для жилых помещений должна предусматривать проветривание помещений при помощи форточек, фрамуг, створок с поворотно-откидным (откидным) регулируемым (устройства щелевого (экономного) проветривания) открыванием или вентиляционных клапанов.

- Применение не открывающихся створок в оконных блоках помещений жилых зданий выше первого этажа не допускается, кроме створок с размерами, не превышающими 400x800 мм, а также в изделиях, выходящих на балконы (лоджии) при наличии в таких конструкциях устройств для проветривания помещений. Возможность применения не открывающихся створчатых элементов оконных блоков в других видах помещений устанавливают в проектной документации на строительство.



- Уплотнители в притворе и к стеклопакету должны обеспечивать плотное прилегание, быть стойкими к климатическим и атмосферным воздействиям.

- Армирующие профили устанавливаются во все детали изделий морозостойкого исполнения и ламинированных (цветных), толщина стенок армирующих профилей - не менее 1,5 мм. Шаг крепления - не более 300 мм.

Для армирования импоста рекомендуем использовать профили с толщиной 2,0 мм.

- Конструкции изделий должны включать в себя систему отверстий: для осушения полости между кромками стеклопакета и фальцами профилей; отвода воды; компенсации ветрового давления; снижения нагрева цветных профилей.

- В случае применения цветных профилей рекомендуется (для вентиляции наружных камер во избежание их перегрева при воздействии солнечных лучей) выполнять сквозные отверстия через стенки наружных камер профилей створок и коробок диаметром 5-6 мм.

- Для изготовления дверных блоков применяют поливинилхлоридные профили с толщиной стенок класса А по ГОСТ 30673. Это же требование рекомендуем применять для окон и балконных блоков морозостойкого исполнения и ламинированных (цветных).

- Условия безопасности применения изделий различных конструкций устанавливаются в проектной документации (например, дверные блоки, применяемые в детских учреждениях, должны быть остеклены закаленным, многослойным или другими видами безопасных стекол или дверные блоки на путях эвакуации рекомендуется оснащать противопожарными приборами).

- При изготовлении наружных и входных в квартиру дверных блоков следует применять стальные вкладыши с антикоррозийным покрытием с толщиной стенок не менее 2,0 мм. Для внутренних дверных блоков допускается применение стальных усилительных вкладышей с толщиной стенок 1,5 мм.

- Наружные дверные блоки рекомендуется оснащать многоригельными замками с запирающим не менее чем в трех точках.

2.1.3 Условные обозначения, информация для проектирования:

Условные обозначения оконных, балконных, дверных блоков приводятся, как правило, в спецификации (ведомости) элементов заполнения проемов. При этом информация по эксплуатационным характеристикам может быть не полной, сокращенной и отличаться от примеров, приведенных в стандартах.

Также при наличии проекта (например, раздела АР) в «общих указаниях» по объекту или на чертежах фасадов содержится информация по материалу, цвету, заполнению, показателю приведенного сопротивления теплопередаче (классу) оконных блоков, витражей прочих светопрозрачных конструкций.



Рассмотрим пример условного обозначения, взятый из проектной документации (многоэтажный жилой дом):

- Для окна из ПВХ определимся с системой профиля, заполнением, прочими характеристиками:

ОП ОСП 17х15 ПО-СВ ГОСТ 23166-99
В2-Б-А-А-Г

ОСП - одинарной конструкции со стеклопакетом. ПВХ окна до настоящего времени все принадлежат к одинарной конструкции, следовательно, этот параметр приводится в обозначении, для указания варианта остекления.

17х15 - высота X ширина. Размеры проема в кладке (модульный габаритный размер). Могут быть указаны размеры изделия в мм. Также размеры изделий (проектные) указываются на эскизах окон (витражей).

ПО-СВ - с поворотнo-откидным открыванием, с системой самовентилиации. Значит - как минимум одна створка в окне должна быть поворотнo-откидной. Архитектурный рисунок окна приводится на эскизах окон. Если эскизы отсутствуют, при разработке архитектурного рисунка необходимо обеспечить требования ГОСТ 23166-99 п. 5.1.6 «Применение не открывающихся створок...». Система самовентилиации помимо внутрипрофильной канальной, может быть эффективно организована установкой саморегулирующихся климатических клапанов в створочные части.

В2 - класс по сопротивлению теплопередаче (0,55-0,59 м²•°С/Вт). При этом при выборе вида, типа стеклопакета, профильной системы необходимо обеспечить показатель приведенного сопротивления теплопередаче изделия для конкретного населенного пункта (региона строительства) и назначения здания.

Например:

Приведенное сопротивление теплопередаче для населенного пункта:

- не менее 0,58 м²•°С/Вт для жилых, школьных, общественных - соответствует классу В2. Возможно обеспечить применением однокамерного энергосберегающего стеклопакета 4М1-16-И4 (минимум). Допустимо применение трехкамерной системы с шириной 58 мм.

Для этого же населенного пункта для дошкольного учреждения приведенное сопротивление теплопередаче

- не менее 0,61 м²•°С/Вт - соответствует классу В1 (0,60 - 0,64 м²•°С/Вт). Возможно обеспечить применением двухкамерного энергосберегающего стеклопакета 4М1-10-4М1 -И4 (минимум, предельная толщина стеклопакета для трехкамерной системы с шириной 58 мм). Для классов В1 и выше целесообразно применять пятикамерную систему шириной - 70 мм.

Важное замечание:

- вместо класса по сопротивлению теплопередаче может быть указана конкретная формула стеклопакета (однокамерного или двухкамерного). Если проектная организация не работала с производителем стеклопакетов (поставщиком стекла) в части определения формулы стеклопакета для конкретного объекта

- указанная в проекте информация может не соответствовать региональным требованиям по теплосопротивлению, звукоизоляции и не учитывать назначение здания.



В таком случае предлагаемую производителем окон формулу стеклопакета обязательно необходимо согласовать с заказчиком и проектной организацией (внести соответствующее изменение в проект).

Б - класс воздухо- и водопроницаемости (для ПВХ окон обеспечивается конструктивно).

А - класс звукоизоляции свыше 36 дБА. Наивысший класс! Трехкамерные системы шириной 58 обеспечивают звукоизоляцию не менее 26 дБА (класс Д). Следовательно, для обеспечения указанного в проекте класса звукоизоляции необходимо подобрать стеклопакет двухкамерный энергосберегающий шумозащитный (максимальной толщины, газонаполненный, с увеличенной толщиной стекол (либо многослойным стеклом)). Необходимо применять пятикамерную систему шириной 70 мм. Для подтверждения показателя по классу звукоизоляции необходимы лабораторные испытания окна с климатическим клапаном.

А - общий коэффициент пропускания света 0,50 и более (обеспечивается применением соответствующего стеклопакета).

Г - класс по сопротивлению ветровой нагрузке для перепада давлений 400 - 599 Па.

В обозначении не указана необходимость морозостойкого исполнения окон. Но для районов со средней месячной температурой воздуха в январе ниже минус 20°C (наш жилой дом строится именно в таком районе, например) - морозостойкое исполнение - обязательно.

Также в проекте в указаниях по наружной отделке окна применяется отделка белого цвета и серого снаружи (следовательно, для ламинированных окон - требования к изготовлению необходимо применять для окон морозостойкого исполнения).

Вывод:

На основе анализа эксплуатационных характеристик окон, информации по проекту (высота этажа 3,0 м. высота окон 1650 - 1840 мм) определяющей эксплуатационной характеристикой является показатель звукоизоляции - класс А, также необходимо учесть, что в проект заложены окна с большой площадью остекления. Для данного проекта необходимо применение пятикамерной системы шириной 70 мм, морозостойкого исполнения.

Для дверей из ПВХ использование условных обозначений по ГОСТ 30970-2002 для проектирования изделий подобно приведенному выше примеру. Также необходимо учитывать следующее:

- Обеспечение минимальной требуемой ширины и высоты световых проемов для дверей эвакуационных выходов.
- Оборудование дверей эвакуационных выходов противопожарными устройствами.
- Применение в дверях безопасного остекления.
- Поскольку входы в здания, как правило, оборудуются в виде тамбуров (2 контура дверей) для входных наружных дверей требования по показателю приведенного сопротивления теплопередаче могут быть существенно ниже, чем для окон одного и того же здания.

2.1.4 Модульные размеры оконных, дверных блоков:

В проектной документации окна и двери часто задаются модульными габаритными размерами - размер проема в дециметрах.

В приведенном выше примере размер проема 17x15, или 1700 мм по высоте, 1500 мм по ширине. При отсутствии эскизов изделий (размеров в мм) в проектной документации для определения габаритных размеров окон и дверей следует пользоваться таблицей 2 ГОСТ 23166-99.



2.2. Выбор профильной системы по показателю приведенного сопротивления теплопередаче

2.2.1. Для корректного подбора оптимальной профильной системы по теплозащитным свойствам необходимы следующие исходные данные:

1. Требуемое приведенное сопротивление теплопередаче (R_{0Tr}) для населенного пункта (географической точки) с учетом назначения здания (помещения) - жилое, школьное, общественное, поликлиника, лечебное, дом-интернат, дошкольное учреждение.

2. Показатели приведенного сопротивления теплопередаче стеклопакетов энергосберегающих и общестроительного назначения.

Информацию по требуемому приведенному сопротивлению теплопередаче можно получить от регионального научно-исследовательского института строительного комплекса, проектных организаций. Также такая информация обязательно должна содержаться в проекте строительства (реконструкции) здания.

Поскольку приведенное сопротивление теплопередаче (класс) в климатических условиях большинства регионов Российской Федерации является важнейшей эксплуатационной характеристикой влияющей на параметры микроклимата в помещениях, на эксплуатационные расходы (материальные затраты на отопление, кондиционирование) ниже приводится методика расчета указанного показателя.

Основные документы для расчета требуемого сопротивления теплопередаче R_{0Tr} :

СП 50.13330.2012 «Тепловая защита зданий» - определение градусо-суток отопительного периода (ГСОП), требуемого и нормируемого значений приведенного сопротивления теплопередаче.

СП 131.13330.2012 «Строительная климатология» - расчетные данные климатических параметров холодного периода года для населенных пунктов (географических точек) Российской Федерации (Таблица 3.1). Содержит параметры климата, рассчитанные за период наблюдений до 2010 г.

Параметры климата по СНиП II 23-01-99 (для расчетов не применять).

Градусо-сутки отопительного периода, $^{\circ}\text{C} \cdot \text{сут}/\text{год}$, определяют по формуле:

$$\text{ГСОП} = (T_{в} - T_{от}) Z_{от}, \quad (5.2);$$

где $T_{в}$ – расчетная температура внутреннего воздуха здания, $^{\circ}\text{C}$;

$T_{от}, Z_{от}$ – средняя температура наружного воздуха, $^{\circ}\text{C}$, и продолжительность, сут/год, отопительного периода, принимаемые по своду правил для периода со среднесуточной температурой наружного воздуха не более 8°C , а при проектировании лечебно-профилактических, детских учреждений и домов-интернатов для престарелых не более 10°C .



Тв для основных зданий:

Жилые, школьные и другие общественные	21	ГОСТ 30494-96
Поликлиники, лечебные, дома-интернаты	21	ГОСТ 30494-96
Дошкольные	22	СанПиН 2.4.1 1249-03

Требуемое приведенное сопротивление теплопередаче

$$R_{0Tr} = a \cdot G_{СОП} + b \text{ (Таблица 3);}$$

где коэффициенты а, b для зданий и помещений по Таблице 3 СП 50.13330.2012:

а	б	ГСОП
0,000075	0,15	6000
0,00005	0,3	6000...8000
0,000025	0,5	8000 и более

Расчеты по данным Таблицы 3.1 СП 131. 13330.2012 «Строительная климатология» показывают все многообразие параметров климата холодного периода Российской Федерации (см. далее – Расчет требуемого сопротивления теплопередаче):

- от субтропических – Сочи (Краснодарский край) ГСОП ≥ 1354 , $R_{0Tr} = 0,25 \dots 0,29$,
- очень мягких – Дербент (Республика Дагестан) ГСОП ≥ 2387 , $R_{0Tr} = 0,33 \dots 0,36$,
- до суровых – Уренгой, Ханты-Мансийский АО, Тюменская обл., г. Анадырь, Чукотский АО, Магаданская обл. ГСОП ≥ 9600 , $R_{0Tr} = 0,74 \dots 0,76$
- наиболее суровых – Диксон, Таймырский АО, Красноярский край ГСОП ≥ 11863 , $R_{0Tr} = 0,8 \dots 0,81$,
- Оймякон, Республика Саха (Якутия) ГСОП ≥ 12853 , $R_{0Tr} = 0,82 \dots 0,83$

Примеры расчета требуемого приведенного сопротивления теплопередаче для некоторых населенных пунктов сведены в таблицу.



Требуемое сопротивление теплопередаче для некоторых населенных пунктов, географических местностей*
(*Пример расчета)

Республика, край, область, пункт	Жилые, школьные и другие общественные				Поликлиники, лечебные, дома-интернаты				Дошкольные			
	T _{от.}	Z _{от.}	ГСОП	RoTr	T _{от.}	Z _{от.}	ГСОП	RoTr	T _{от.}	Z _{от.}	ГСОП	RoTr
Оймякон, Республика Саха (Якутия)	-25,4	277	12853	0,82	-23,6	292	13023	0,83	-23,6	292	13315	0,83
Диксон, Таймырский АО, Красноярский край	-11,5	365	11863	0,8	-11,5	365	11863	0,8	-11,5	365	12228	0,81
Уренгой, Ханты-Мансийский АО, Тюменская обл.	-13,1	286	9753	0,74	-11,8	304	9971	0,75	-11,8	304	10275	0,76
Анадырь, Чукотский АО, Магаданская обл.	-11,3	299	9658	0,74	-9,8	322	9918	0,75	-9,8	322	10240	0,76
Мурманск	-3,4	275	6710	0,64	-2,4	300	7020	0,65	-2,4	300	7320	0,67
Иркутск	-7,7	232	6658	0,63	-6,6	249	6872	0,64	-6,6	249	7121	0,66
Архангельск	-4,5	250	6375	0,62	-3,5	271	6640	0,63	-3,5	271	6911	0,65
Новосибирск	-8,1	221	6431	0,62	-6,9	238	6640	0,63	-6,9	238	6878	0,64
Хабаровск	-9,5	204	6222	0,61	-8,3	219	6417	0,62	-8,3	219	6636	0,63
Барнаул, Республика Алтай	-7,5	213	6071	0,6	-6,3	230	6279	0,61	-6,3	230	6509	0,63
Пермь	-5,5	225	5963	0,6	-4,4	243	6172	0,61	-4,4	243	6415	0,62
Екатеринбург	-5,4	221	5834	0,59	-4,3	239	6047	0,6	-4,3	239	6286	0,61
Петропавловск- Камчатский	-1,7	250	5675	0,58	-0,6	277	5983	0,6	-0,6	277	6260	0,61
Южно-Сахалинск	-4,4	227	5766	0,58	-3,2	249	6026	0,6	-3,2	249	6275	0,61
Уфа, Республика Башкортостан	-6	209	5643	0,57	-5	224	5824	0,59	-5	224	6048	0,6
Оренбург	-6,1	195	5285	0,55	-5,1	208	5429	0,56	-5,1	208	5637	0,57
Казань, Республика Татарстан	-4,8	208	5366	0,55	-3,8	223	5530	0,56	-3,8	223	5753	0,58
Владивосток, Приморский край	-4,3	198	5009	0,53	-3	220	5280	0,55	-3	220	5500	0,56
Санкт-Петербург	-1,3	213	4750	0,51	-0,4	232	4965	0,52	-0,4	232	5197	0,54
Москва	-2,2	205	4756	0,51	-1,3	223	4973	0,52	-1,3	223	5196	0,54
Белогород	-1,9	191	4374	0,48	-1	209	4598	0,49	-1	209	4807	0,51
Калининград	1,2	188	3722	0,43	2,1	213	4026	0,45	2,1	213	4239	0,47
Майкоп, Республика Адыгея	2,3	148	2768	0,36	3,1	169	3025	0,38	3,1	169	3194	0,39
Дербент, Республика Дагестан	3,7	138	2387	0,33	4,5	161	2657	0,35	4,5	161	2818	0,36
Сочи, Краснодарский край	6,6	94	1354	0,25	7,2	129	1780	0,28	7,2	129	1909	0,29



2.2.2 Для подбора стеклопакетов по показателю приведенного сопротивления теплопередаче:

- Использовать Таблицу А.1 ГОСТ 24866-99 «Стеклопакеты клееные». Таблица содержит данные для некоторых наиболее распространенных формул стеклопакетов общестроительного назначения и энергосберегающих с камерами, заполненными осушенным воздухом или аргоном.

- При отсутствии стеклопакета с нужными характеристиками в Таблице А.1, а также в случае необходимости применения стеклопакетов с ограничением по толщине (например - планируем применить 3-х камерную систему Vektor 58, стеклопакет 32 мм толщина), но с повышенными теплозащитными (специальными) свойствами для данной толщины:

Проектирование стеклопакета произвести специализированными организациями (технические отделы поставщиков стекла, производителей стеклопакетов). Повышения теплозащитных свойств стеклопакетов можно достигнуть различными способами - применением 2-х энергосберегающих стекол, мультифункционального стекла в сочетании с энергосберегающим и прочими способами.

2.2.3 Выбор профильной системы в зависимости от требуемого класса изделия по показателю приведенного сопротивления теплопередаче представлен в таблице (минимально необходимые требования):

Класс по сопротивлению теплопередаче	Значение ($m^2 \cdot ^\circ C / Вт$)	Формула стеклопакета (рекомендуемая)	Толщина стеклопакета, мм	Рекомендуемая профильная система
A1	0,8 и более	От поставщика стеклопакетов	40	Vektor 70
A2	0,75-0,79	От поставщика стеклопакетов	40	Vektor 70
B1	0,70-0,74	4M1-Ar14-4M1-Ar14-И4	40	Vektor 70
B2	0,65-0,69	4M1-Ar10-4M1-Ar10-И4	32	Vektor 70
B1	0,60-0,64	4M1-10-4M1-10-И4	32	Vektor 70
B2	0,55-0,59	4M1-16-И4	24	Vektor 58
Г1	0,50-0,54	4M1-16-И4	24	Vektor 58
Г2	0,45-0,49	4M1-10-4M1-10-4M1	32	Vektor 58
Д1	0,40-0,44	4M1-10-4M1-10-4M1	32	Vektor 58
Д2	0,35-0,39	4M1-6-4M1-6-4M1	24	Vektor 58

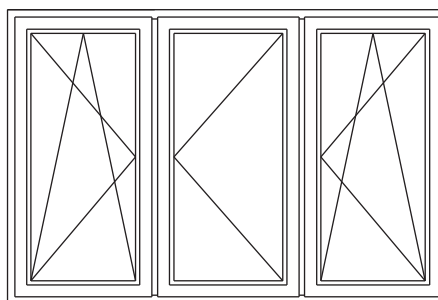
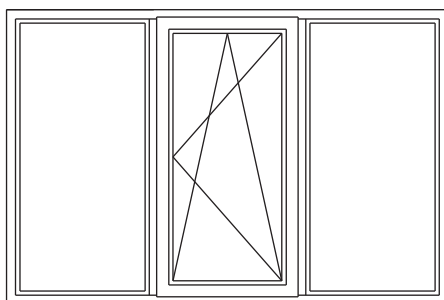
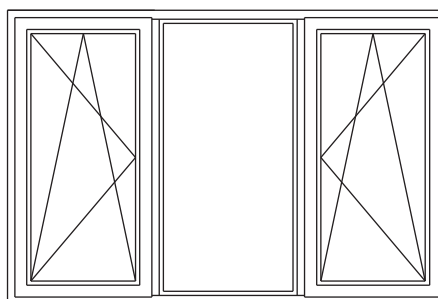
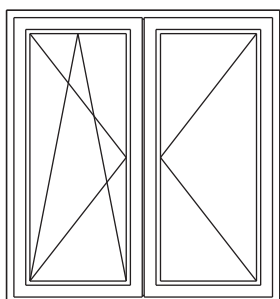
2.3. Эргономика при проектировании оконных, балконных и дверных профилей из ПВХ-профиля

В современной архитектуре как проектировщик зданий, так и разработчик конструкций оконных систем должен учесть не только фактор красоты, но и безопасность, функциональность, долговечность и эргономичность. Чтобы данное окно или дверь подходили именно Вашей квартире или Вашему дому.

Окно или балконная дверь всегда являлись, и будут являться, неотъемлемой частью квартиры или дома. При их проектировании необходимо соблюдать основные параметры, которые будут служить залогом комфортного проживания человека. Современные окна из ПВХ профилей могут быть самой разнообразной формы:

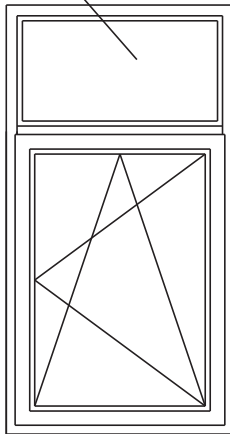
- прямоугольные;
- фигурные (треугольные, многоугольные, арочные, круглые, овальные и др.);
- с декоративными фальшпереплетами (рамками внутри стеклопакетов);
- со сложным рисунком (например, арочные с горбыльковым переплетом).

Примеры архитектурных рисунков прямоугольных окон и дверей

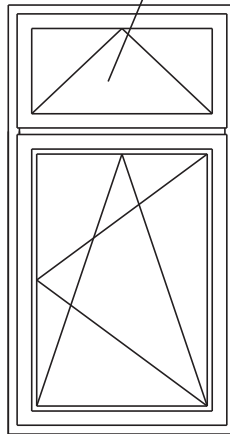


Примеры архитектурных рисунков прямоугольных окон и дверей

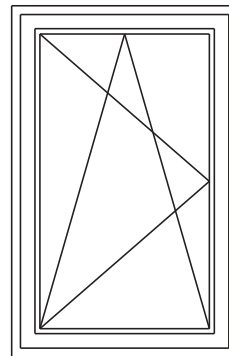
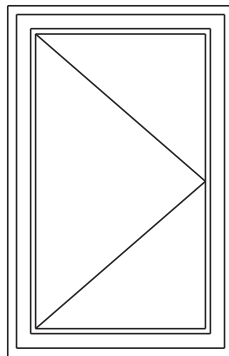
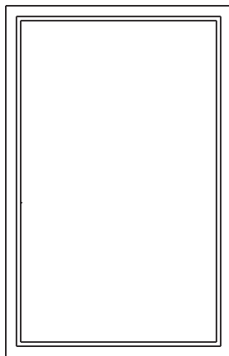
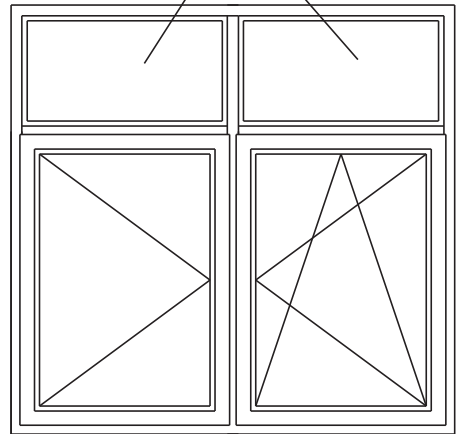
"Глухая" фрамуга



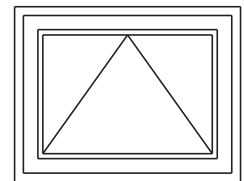
Фрамуга



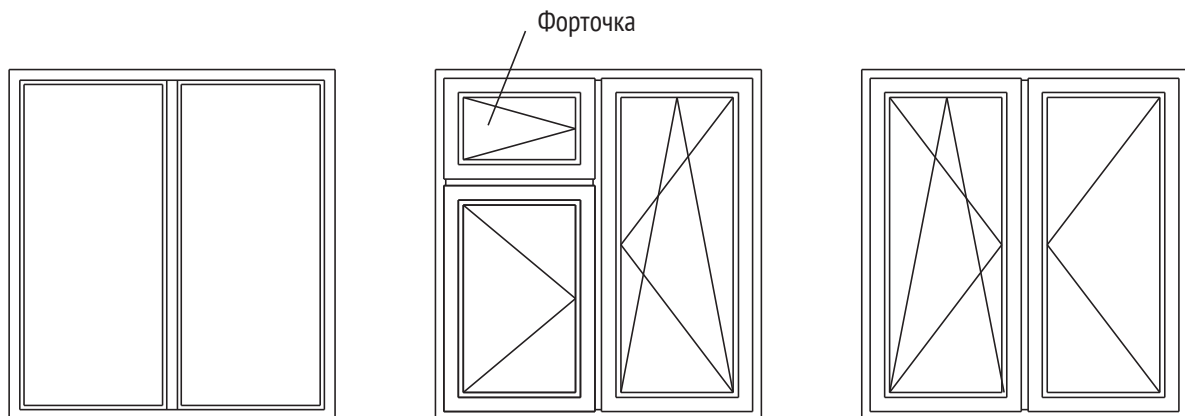
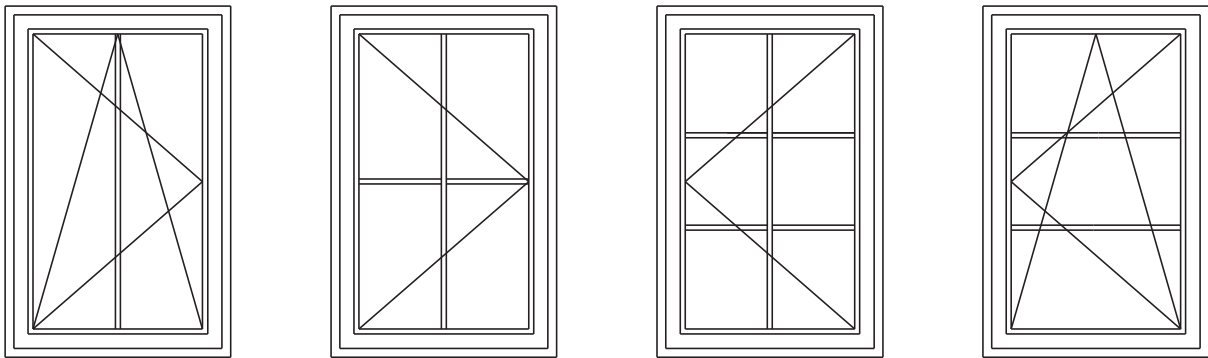
"Глухая" фрамуга



Фрамуга

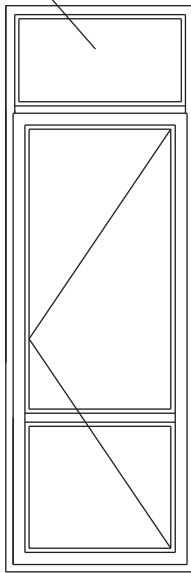


Оконные блоки с декоративными элементами – декоративные рамки (раскладка) внутри стеклопакетов, декоративные самоклеющиеся фальшпереплеты.

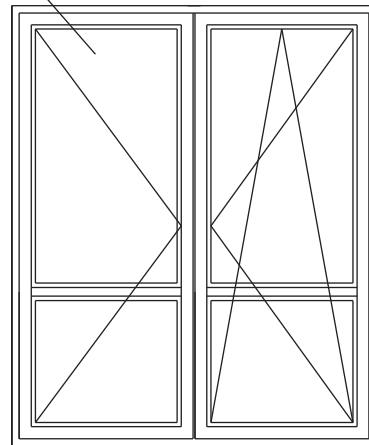
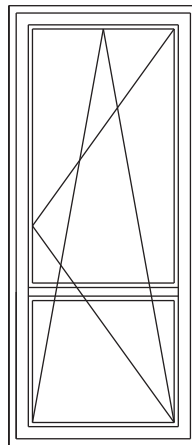


Примеры архитектурных рисунков прямоугольных балконных блоков

"Глухая" фрамуга

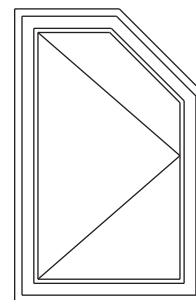
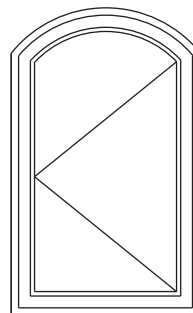
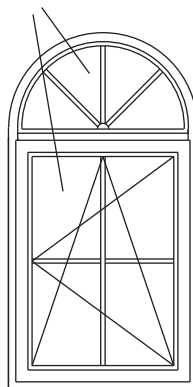
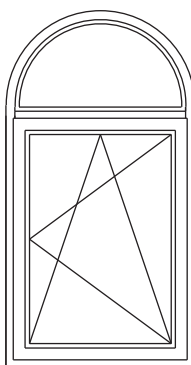


Штульповая створка



Примеры архитектурных фигурных оконных блоков и оконных блоков со сложным рисунком

Декоративные элементы





Возможность исполнения архитектурного рисунка окон, дверей определяется следующими основными технологическими ограничениями:

- минимальным и максимальным размером стеклопакета;
- минимальным размером стороны стеклопакета (заполнения), минимальной длиной штапика; минимальной длиной импоста;
- минимальной (максимальной) высотой и шириной створки (например, поворотно-откидной) ограничиваемой по условиям применения фурнитуры, веса створки;
- минимальными углами реза, обуславливающими длину сварного шва коробок (створок), фрезеровку импоста;
- минимальными (максимальными) размерами коробки (створки) из условия ограничения сварочного оборудования.
- Для арочных конструкций - минимальным радиусом сгиба (не менее 5-ти кратной ширины профиля), на практике в районе 500 мм (зависит от гибочного оборудования, технологии гибки) - для исключения волнистости, коробления профилей;
- при проектировании зданий с арочными окнами с длиной в половину окружности (т.н. полуциркулярная арка) оптимальная высота потолков должна назначаться не менее 3,0-3,25 м (например, при ширине проема 1500 мм, высота арочной части 750 мм, высота прямой нижней части со створками оптимальная 1300-1500 мм, отметка подоконной доски (низ окна) 850 мм, перемычка 250 мм, следовательно высота потолка должна быть не менее 3150-3350 мм);
- для зданий с высотой потолков 2500 мм нет возможности создать гармоничный архитектурный рисунок арочных окон;
- также возможны сложности с высотой проемов входных (балконных) дверей при недостаточной общей высоте арочного проема, высота и ширина дверного проема в свету могут принимать недопустимые значения.
- Исполнение фигурных створок ограничивается возможностями технологического оборудования и фурнитуры для криволинейных створок, следует также учитывать, что арочные створки, коробки - не имеют армирования, поэтому их применение ограничено;
- В дверных полотнах не рекомендуется устанавливать только вертикальные импосты - не обеспечивается оптимальный перенос веса стеклопакета на конструкцию полотна (возможно провисание, разрушение сварного шва створки);
- для сложного архитектурного рисунка заполнения дверных полотен рекомендуется использовать декоративные заполнения на основе трехслойных сэндвич-панелей.

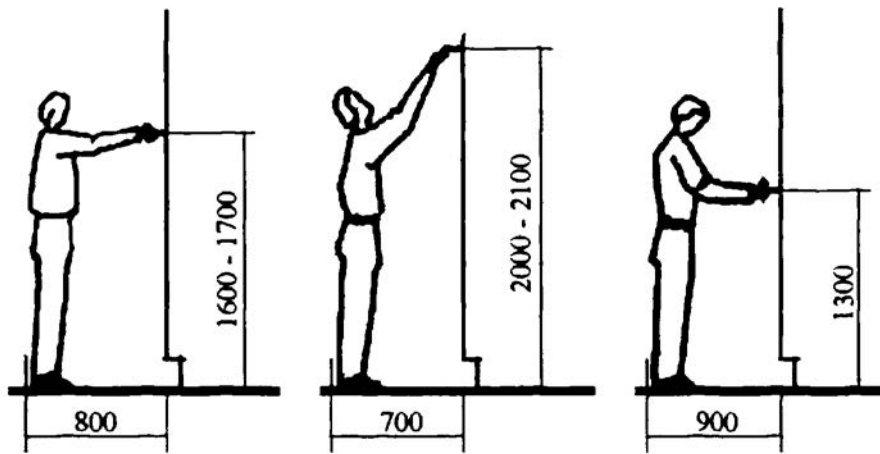
При конструировании оконных и дверных блоков надо учитывать законы эргономики и особые условия эксплуатации для маломобильных групп населения (СП 59.13330.2012 «Доступность зданий и сооружений для маломобильных групп населения»).

Определение высоты ручек оконного блока.

Существует два принципиальных решения по расположению ручки оконного блока:

1. Ручка расположена на середине высоты окна
2. Ручка расположена на некоторой заданной высоте от нижнего края оконного блока. С точки зрения эргономики, оптимальное положение высоты ручки от уровня пола составляет от 1300 до 1700 мм (рис. 1)

Рисунок 1. Оптимальное положение высоты ручки от уровня пола.



Практически все производители систем фурнитуры предлагают два типа положения ручки:

- постоянное (фиксированное)
- переменное (в зависимости от высоты оконного блока положение ручки может располагаться в определенных пределах).

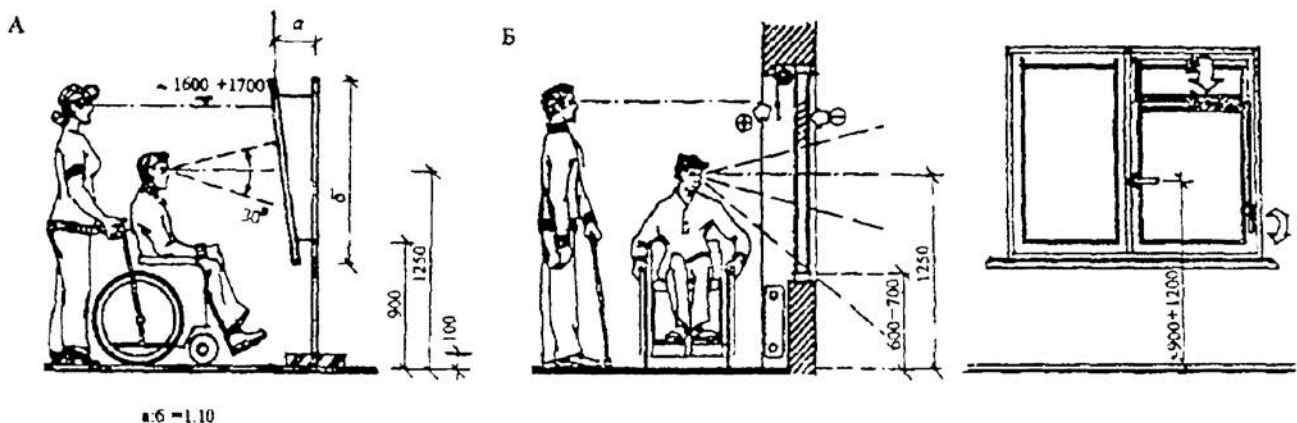
На данный факт следует обратить внимание при проведении замеров и согласовать с заказчиком высоту положения ручки от уровня пола, выбрав соответствующий тип фурнитуры.

Примечание: При заказе балконного блока следует учитывать пожелание, чтобы высота ручек от уровня пола на балконной двери и оконном блоке была одинакова.

Особенности проектирования оконных блоков для маломобильных групп населения.

При проектировании оконных и балконных блоков из ПВХ профиля для маломобильных групп населения (к ним так же относятся и лица с ограниченными возможностями) следует учитывать, что расположение визуальной информации должно быть удобно для использования инвалидами на креслах-колясках. Визуальную информацию следует располагать на контрастном фоне, на высоте не менее 0,9 м и не более 1,7 м от уровня пола или поверхности пешеходного пути. Высота расположения зоны оптимальной видимости учитывается и при назначении высоты установки оконных и балконных блоков.

Рисунок 2. А и Б.



а:б = 1:10



Особенности проектирования дверей из ПВХ профилей.

При проектировании дверей из ПВХ профилей необходимо учитывать следующее:

- Входные двери должны иметь ширину в свету не менее 1,2 м. Применение дверей на качающихся петлях и дверей вертушек на путях передвижения МГН не допускается.

- В полотнах наружных дверей, доступных для МГН, следует предусматривать смотровые панели, заполненные прозрачным и ударопрочным материалом, нижняя часть которых должна располагаться в пределах от 0,5 до 1,2 м от уровня пола. Нижняя часть стеклянных дверных полотен на высоту не менее 0,3 м от уровня пола должна быть защищена противоударной полосой.

- Наружные двери, доступные для МГН, могут иметь пороги. При этом высота каждого элемента порога не должна превышать 0,014 м.

- В качестве дверных запоров на путях эвакуации следует предусматривать ручки нажимного действия. Усилие открывания двери не должно превышать 50 Нм.

- При двухстворчатых дверях одна рабочая створка должна иметь ширину, требуемую для однопольных дверей.

- Прозрачные двери на входах и в здании, а также ограждения следует выполнять из ударопрочного материала. На прозрачных полотнах дверей следует предусматривать яркую контрастную маркировку высотой не менее 0,1 м и шириной не менее 0,2 м, расположенную на уровне не ниже 1,2 м и не выше 1,5 м от поверхности пешеходного пути.

- Дверные наличники или края дверного полотна и ручки рекомендуется окрашивать в отличные от дверного полотна контрастные цвета.

- Входные двери, доступные для входа инвалидов, следует проектировать автоматическими, ручными или механическими. Они должны быть хорошо опознаваемы и иметь символ, указывающий на их доступность. Целесообразно применение автоматических распашных или раздвижных дверей (если они не стоят на путях эвакуации).

- На путях движения МГН рекомендуется применять двери на петлях одностороннего действия с фиксаторами в положениях «открыто» или «закрыто». Следует также применять двери, обеспечивающие задержку автоматического закрывания дверей, продолжительностью не менее 5 секунд. Следует использовать распашные двери с доводчиком (с усилием 19,5 Нм).

- Ширина дверных и открытых проемов в стене, а также выходов из помещений и коридоров на лестничную клетку должна быть не менее 0,9 м. При глубине откоса в стене открытого проема более 1,0 м ширину проема следует принимать по ширине коммуникационного прохода, но не менее 1,2 м.

- Двери на путях эвакуации должны иметь окраску, контрастную со стеной.



- Следует применять дверные ручки, запоры, задвижки и другие приборы открывания и закрытия дверей, которые должны иметь форму, позволяющую инвалиду управлять ими одной рукой и не требующую применения слишком больших усилий или значительных поворотов руки в запястье. Целесообразно ориентироваться на применение легко управляемых приборов и механизмов, а также П-образных ручек.

- Ручки на полотнах раздвижных дверей должны устанавливаться таким образом, чтобы при полностью открытых дверях эти ручки были легкодоступными с обеих сторон двери.

- Ручки дверей, расположенных в углу коридора или помещения, должны размещаться на расстоянии от боковой стены не менее 0,6 м.

При проектировании остекления балконов и лоджий из ПВХ профилей необходимо учитывать следующее:

- Расстояние от наружной стены до ограждения балкона, лоджии должно быть не менее 1,4 м; высота ограждения - в пределах от 1,15 до 1,2 м. Каждый конструктивный элемент порога наружной двери на балкон или лоджию не должен быть выше 0,014 м.

Примечание. При наличии свободного пространства от проема балконной двери в каждую сторону не менее 1,2 м, расстояние от ограждения до стены допускается сократить до 1,2 м.

- Ограждения балконов и лоджий в зоне между высотами от 0,45 до 0,7 м от уровня пола должны быть прозрачными для обеспечения хорошего обзора инвалиду на кресле-коляске.

- Ширину проема в свету входной двери в квартиру и балконной двери следует принимать не менее 0,9 м.



2.4. Типы окон и дверей по открыванию

Для окон и балконных дверей направление открывания внутрь помещения является основным и обусловлено конструкцией профильных систем и имеющимися на рынке системами фурнитуры.

Основные способы и область применения открывания оконных створок:

- поворотно-откидное (жилые, общественные и прочие здания) – самый распространенный способ, обеспечивает проветривание, в том числе регулируемое при оборудовании устройствами микровентиляции, экономного проветривания;

- распашное (поворотное) – для форточек жилых зданий как устройств проветривания, также основное назначение - возможность открывания створок для безопасного мытья окон для обеспечения требований п.5.1.6 ГОСТ 23166-99;

- откидное – для фрамуг преимущественно общественных, лечебных, дошкольных, производственных зданий как устройств проветривания, также возможность безопасного мытья окон;

- комбинированное откидное и сдвижное (наклонно-сдвижное) – в редких случаях для индивидуальных проектов, створка сдвигается в район «глухого» остекления, если на створочную часть - необходимо использование съемной ручки.

Основные способы открывания балконных створок:

- распашное (поворотное);
- поворотно-откидное, обеспечивает проветривание;
- комбинированное откидное и сдвижное (наклонно-сдвижное) – для индивидуальных проектов, створка сдвигается в район «глухого» остекления.

Входные и внутренние двери могут иметь только распашное (поворотное) открывание.

Двери выходов в помещения (из помещений) зимних садов, веранд, террас могут иметь наклонно-сдвижное открывание.

В качестве конструкции устройств для проветривания и регулирования температурно-влажностного режима помещения применяются:

- поворотно-откидные створки с регулируемым открыванием;
- форточки;
- фрамуги.



2.5. Штульповая конструкция притворов створок

Основная область применения штульповой (безимпостной) конструкции притворов – двупольные входные и внутренние двери.

Для балконных дверей штульповая конструкция в современных проектах практически не применяется. Может применяться по согласованию с заказчиком при замене деревянных балконных блоков при реконструкции зданий старых проектов.

В конструкциях окон штульповая конструкция имеет ограниченное применение в силу следующих причин:

- Штульп (навесной импост) крепится шурупами на одну из створок, не имеет жесткой заделки в конструкцию коробки подобно импосту.

Ветровая нагрузка в штульповом притворе воспринимается не жестким механическим соединением, а запирающими частями элементов фурнитуры (ригелями и ответными частями штульповых шпингалетов, ответными частями основного запора). Не рекомендуется применение штульповых окон для многоэтажных зданий.

- Для исключения продувания, а также безопасного открывания штульповой оконной створки рекомендуется использовать специальные штульповые механизмы с возможностью дополнительного запираения по низу (верху) штульповой створки.

В отличие от дверей (ширина проема в свету) наличие вертикального импоста в проеме окна никаким образом не ухудшает эксплуатационные свойства окна.

- Штульповая створка имеет только распашное (поворотное) открывание.

Профили штульпов подлежат обязательному армированию подобно профилям импоста.

ВНИМАНИЕ!

При подборе фурнитуры для штульповых створок следует учитывать следующее:

- Створка V570.03 и створка V552.03.13 имеют удаление фурнитурного паза 13 мм.
- Створка V552.03 имеет удаление фурнитурного паза 9 мм.



2.6. Ограничения размеров окон и дверей

В соответствии с 5.1.4 ГОСТ 30673-99:

- Площадь оконных блоков не должна превышать 6 м^2 , при максимальной площади каждого открывающегося элемента $2,5 \text{ м}^2$ для изделий белого цвета и $2,2 \text{ м}^2$ - для изделий других цветов.

- Расчетная масса створок (полотен) изделий белого цвета не должна превышать 80 кг , масса открывающихся элементов изделий других цветов - 60 кг .

- Изготовление оконных блоков (створок) с площадью и массой, превышающими указанные значения, должно быть подтверждено результатами лабораторных испытаний или дополнительными прочностными расчетами согласно действующим строительным нормам с учетом требований ГОСТ 23166.

Максимальные размеры коробок приведены в таблице:

Параметр	Белый	Цветной (ламинированный)
«Глухое» окно		
Максимальная длина стороны (см)	300	250
Максимальная площадь (м^2)	6	4,5
Многостворчатое окно		
Максимальная длина стороны (см)	350	250
Максимальная площадь (м^2)	6	4,5

Максимальные размеры створок.

1) От веса заполнения:

Размеры створок определяются в зависимости от веса заполнения и рекомендаций производителей фурнитуры по приведенным ниже диаграммам.

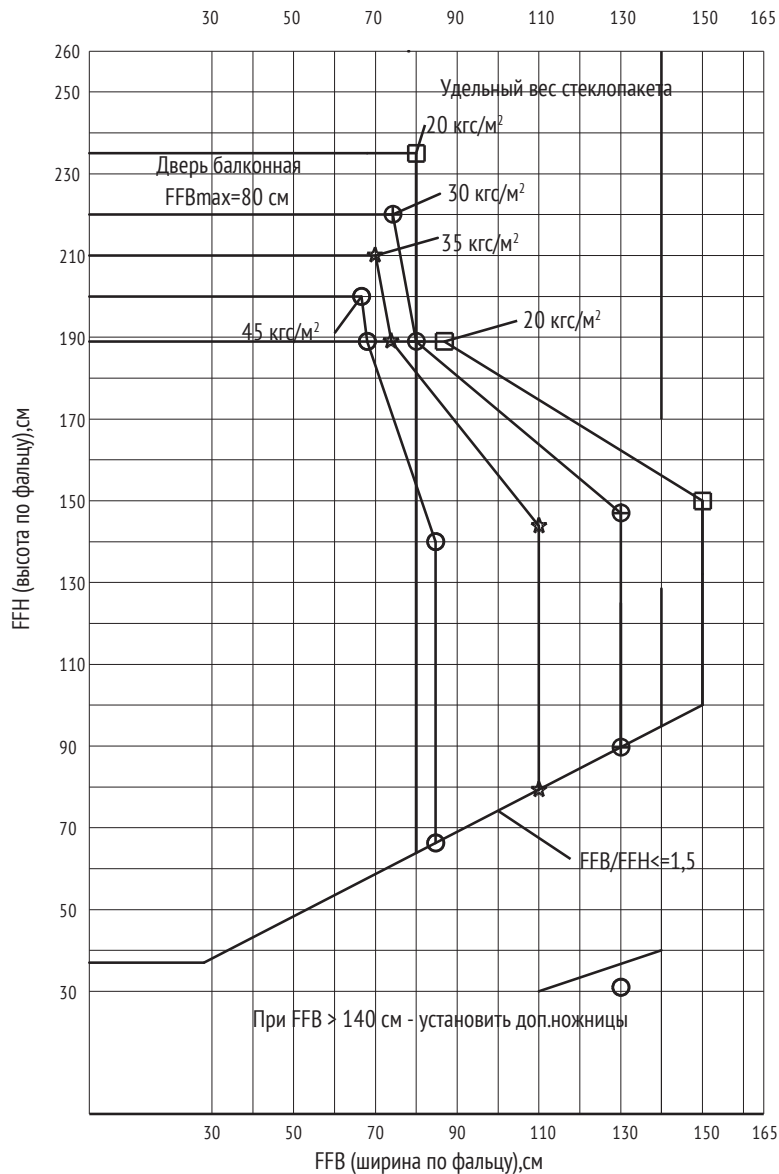
Допускается проверка размеров створок в предположении, что собственный вес стеклопакета полностью воспринимается нижним горизонтальным элементом створки по расчетной схеме 3 Главы 3.7 (максимальный прогиб не более $2,0 \text{ мм}$):

- в данном случае расчет дает завышенные (в безопасную сторону) значения изгибающих моментов и деформаций, т.е. обеспечивает расчет прочности со значительным запасом прочности.

2) От ветровой нагрузки:

Размеры створок проверяются по условию допустимого прогиба ($1/300$ длины пролета, но не более $6,0 \text{ мм}$) от ветровой нагрузки с учетом жесткости прилегаемого импоста по расчетной схеме 2 Главы 3.7.

Максимальные размеры окон и балконных дверей.



Для поворотной и поворотно-откидной створок.

Толщина армирования - не менее 1,5 мм.

Размеры откидного (нижнеподвесного) окна определяются из рекомендаций по применению фурнитуры. Отношение ширины FFB к высоте FFH $> 1,5$. Для остальных случаев – рекомендуется применять поворотно-откидное открывание.

Раздвижные створки окон и дверей изготавливаются в соответствии с размерами, рекомендуемыми производителем раздвижных систем фурнитуры.



2.7. Статические расчеты

Общие положения.

Статический расчет:

- проверка проектной длины профильных элементов остекления (брусковых деталей изделий, конструкций) – соединительных усиливающих профилей, узлов соединения коробок, импостов вертикальных и горизонтальных, створок на максимально допустимый (расчетный) прогиб под действием постоянных нагрузок от ветрового давления и веса остекления.

Источники:

1) Методика расчета при изгибе

по п 8 СП 16.13330.2011 «Стальные конструкции. Актуализированная редакция СНиП II-23-81*»

2) Расчетные схемы

справочная литература по сопротивлению материалов, строительной механике.

3) Ветровые нагрузки

по СП 20.13330.2011 «Нагрузки и воздействия. Актуализированная редакция СНиП 2.01.07-85*».

4) Вес стекла (стеклопакета)

от плотности стекла 2500 кг/м^3 ($0,0025 \text{ кг/см}^3$) умноженной на суммарную толщину стекла в стеклопакете (см).

При выборе формулы стеклопакетов в части толщины стекла рекомендуем руководствоваться Таблицей Б.1 ГОСТ 24866 -99 и рекомендациями производителей стеклопакетов (возможно использование стекол многослойных, увеличенной толщины в зависимости от требований к остеклению здания).

5) Расчетный прогиб -

по п. 5.1.4 ГОСТ 23166-99 «Блоки оконные»:

- от ветрового воздействия - $1/300$ длины пролета (но не более 6 мм);

- от веса остекления - 2 мм.

Важное замечание:

- поскольку из ПВХ профилей производятся не только окна, но и конструкции фасадного остекления (сплошное остекление на высоту этажа или нескольких этажей) с применением усиливающих соединительных профилей, эркерных, угловых соединений требующих жесткой заделки в конструкцию здания

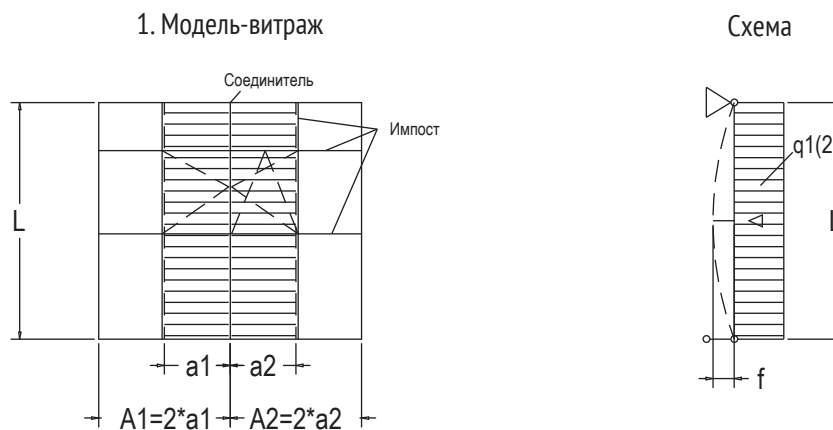
- для фасадных конструкций рекомендуем применять расчетную схему с прямоугольным приложением ветровой нагрузки (дополнительно обеспечиваем запас прочности по нагрузке - трапециевидная схема дает меньшую величину нагрузки).

Расчет по трапециевидной схеме нагружения - также допустимо применять в случае если жесткость усиливающего профиля не достаточна при расчете по схеме с прямоугольным нагружением.

Расчеты необходимо предоставить заказчику в виде пояснительной записки для проверки и согласования проектной организацией, поскольку они являются упрощенными и не учитывают весь комплекс возможных эксплуатационных нагрузок на конструкцию.

В приведенных ниже примерах не рассматриваются расчеты наклонных конструкций (например, остекления зимних садов) на снеговую нагрузку.

Расчетные схемы (ветровая нагрузка):



Расчетная формула

Требуемый момент инерции (см⁴): $I_x = I_{x1} + I_{x2}$, где

$$I_{x1(2)} = (5 * q_{1(2)} * L^4) / (384 * E * f),$$

$q_{1(2)} = W_m * a_{1(2)} / 10000$ - интенсивность распределенной нагрузки слева(справа) (кгс/см),

$a_{1(2)}$ - ширина расчетной площади слева (справа), на которую действует нагрузка (м),

$W_m = W_0 * k(Z_e) * c * \gamma_f$ - нормативное значение средней составляющей ветровой нагрузки (кгс/м²),

W_0 - нормативное значение ветрового давления (кгс/м²),

$k(Z_e)$ - коэффициент, учитывающий изменение ветрового давления для высоты Z_e (эквивалентная высота),

c - аэродинамический коэффициент,

$\gamma_f = 1,4$ - коэффициент надежности по ветровой нагрузке (п.4.2 СП 20.13330.2011 "Нагрузки и воздействия"),

L - расстояние между опорами (длина пролета) (см),

$E = 2\ 100\ 000$ - модуль упругости для стали (кгс/см²),

f - максимально допустимый прогиб $L/300$, но не более 0,6 (см).

Или:

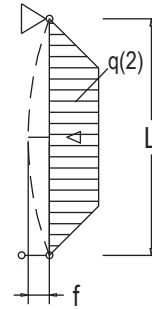
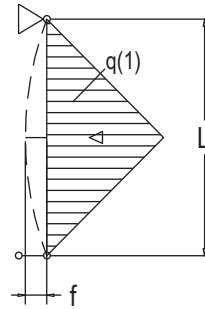
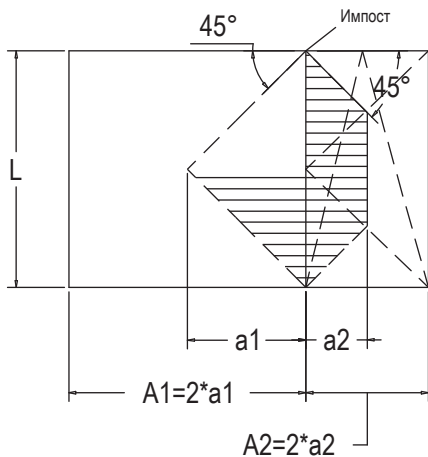
$$I_x = I_{x1} + I_{x2} = 5 * q_1 * L^4 / (384 * E * f) + 5 * q_2 * L^4 / (384 * E * f)$$

Пример сочетания трапециевидной и прямоугольной нагрузок:

2. Модель - окно (витраж)

Схема (слева)

Схема (справа)



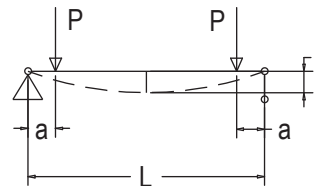
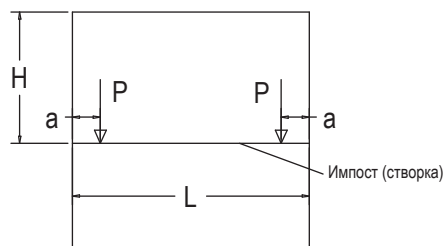
Расчетные формулы

Требуемый момент инерции (см⁴): $I_x = I_{x1} + I_{x2}$, где

$I_{x1} = (q_1 * L^4) / (120 * E * f)$ – для треугольной формы нагрузки,

$I_{x2} = ((q_2 * L^4) * (25 - 40 * (a_2/L)^2 + 16 * (a_2/L)^4)) / (1920 * E * f)$ – для трапециевидной формы нагрузки.

3. Расчетная схема (нагрузка от веса стеклопакета):





Расчетная формула

Требуемый момент инерции (см⁴): $I_y = (P \cdot a) \cdot (3 \cdot L^2 - 4 \cdot a^2) / (24 \cdot E \cdot f)$, где

$P = 0,0025 \cdot L \cdot H \cdot (t_1 + t_2 + t_3) / 2$ - вес стеклопакета на опорную подкладку (половина полного веса стеклопакета) (кгс),
0,0025 - плотность стекла кг/см³,

L - расстояние между опорами (длина пролета между пазами под штапик) (см),

H - высота стеклопакета фактическая (см),

$t_1 + t_2 + t_3 = t$ - суммарная толщина стекла в стеклопакете (см),

a - расстояние от края импоста (паза под штапик) до внешнего края подкладки.

В соответствии с п.5.6.9 ГОСТ 30674-99 от подкладок до угла стеклопакета

- при ширине стеклопакета до 1,5 м 50-80 мм, в расчет принимаем по большему значению: от 80+5=85 мм (8,5 см)

- при ширине стеклопакета свыше 1,5 м : 150+5=155мм (15,5 см)

$E = 2 \cdot 100 \cdot 000$ - модуль упругости для стали (кгс/см²),

f - максимально допустимый прогиб от веса остекления $L/300$, но не более 0,2 (см)

Определение расчетной ветровой нагрузки.

W_0 – нормативное значение ветрового давления (кгс/м²) по Таблице 11.1 СП 20.13330.2011 «Нагрузки и воздействия»:

Ветровые районы (принимаются по карте 3 приложения Ж)	Ia	I	II	III	IV	V	VI	VII
W_0 , кПа	0,17	0,23	0,3	0,38	0,48	0,6	0,73	0,85
W_0 , кгс/м ² (перевод величин)	17	23	30	38	48	60	73	85

Внимание:

Все перечисленные ветровые районы есть на территории Российской Федерации. Разность величин ветрового давления достигает 68 кгс/м²!

При расчете статики – важно точно определить ветровой район для населенного пункта, в котором будет эксплуатироваться конструкция (изделие).

Например: Ia – Мирный, Витим (Республика Саха (Якутия)), VII – Петропавловск-Камчатский, Анадырь (Чукотка), Диксон, VI – Новороссийск.

При расчете внутренних перегородок W_0 принимаем равным не менее 10 кгс/м².

$W_m = W_0 \cdot k(Z_e) \cdot c \cdot Y_f$ - нормативное значение средней составляющей ветровой нагрузки (кгс/м²):

$Y_f = 1,4$ - коэффициент надежности по ветровой нагрузке (п.4.2 СП 20.13330.2011 “Нагрузки и воздействия”).



Нормативное давление W_0 соответствует 5-летнему периоду повторяемости и определяется на основе статистической обработки годовых максимумов скоростей ветра, зафиксированных на местных метеостанциях. При принятом значении коэффициента надежности $\gamma_f=1,4$ расчетные ветровые нагрузки соответствуют примерно 50-летнему периоду повторяемости.

c - аэродинамический коэффициент в соответствии с Таблицей Д.2 Приложения Д

$c=0,8$ - для плоских витражей наветренной плоской стены,

$c=0,8 + |-1| = 1,8$ - для витражей на углах здания и эркерных,

$k(Z_e)$ - коэффициент, учитывающий изменение ветрового давления для высоты Z_e (эквивалентная высота):

В соответствии с п 11.1.5 СП 20.13330.2011 эквивалентная высота Z_e определяется следующим образом.

1. Для башенных сооружений, мачт, труб и т.п. сооружений

$$Z_e = Z.$$

2. Для зданий:

а) при $h \leq d$ $Z_e = h;$

б) при $d < h \leq 2d$:

для $Z \geq h - d$ $Z_e = h;$

для $0 < Z < h - d$ $Z_e = d;$

в) при $h > 2d$:

для $Z \geq h - d$ $Z_e = h;$

для $d < Z < h - d$ $Z_e = Z;$

для $0 < Z \leq d$ $Z_e = d.$

Здесь Z - высота от поверхности земли (примечание - максимальная отметка окна, витража);

d - размер здания (без учета его стилобатной* части) в направлении, перпендикулярном расчетному направлению ветра (поперечный размер);

h - высота здания.

* Стилибатная часть - цокольная часть или основание здания.



Фасады зданий могут иметь большую протяженность (например, несколько секций жилого дома) и различную высоту секций, соответственно, различное значение высоты монтажа конструкций Z .

При определении Z_e для таких зданий рекомендуем использовать:

- 1) максимальное значение Z для секции с большей высотой;
- 2) среднее значение Z_{cp} и h_{cp} - для смежных с наиболее высокой секцией (учитывается влияние на среднюю составляющую ветровой нагрузки рядом стоящего здания с большей высотой);
- 3) проектную высоту Z и h - для прочих секций равной высоты.

Пример 1.

Здание из 2-х секций:

$d=62$ м (общая ширина секций),

$d_1=34$ м, $d_2=28$ м, $h_1=43$ м, $h_2=33$ м.

Высота Z : $Z_1=41$ м, $Z_2=30$ м.

Для секции 1:

По условию б) при $d < h \leq 2d$

$34 \text{ м} < 43 \text{ м} \leq 34 \cdot 2 = 68 \text{ м}$,

следовательно, по условию 2.б) $Z \geq h - d$ $Z_e = h = 43$ м

Для секции 2:

$d=62$ м (общий поперечный размер)

Высота $Z_{cp} = (Z_1 + Z_2) / 2 = (41 + 30) / 2 = 35,5$ м

Высота h_{cp} :

Из общей площади фасада:

$d_1 \cdot h_1 + d_2 \cdot h_2 = 34 \cdot 43 + 28 \cdot 33 = 2386 \text{ м}^2$

$h_{cp} = 2386 / d = 2386 / 62 = 38,48$ м

По условию а) при $h_{cp} \leq d$ $Z_e = h_{cp} = 38,48$ м

(вместо значения $Z_e = h_2 = 33$ м для отдельно взятой секции 2)



В соответствии с п 11.1.6 СП 20.13330.2011 коэффициент $k(z_e)$ определяется по таблице 11.2 или по формуле (11.4), в которых принимаются следующие типы местности:

А – открытые побережья морей, озер и водохранилищ, сельские местности, в том числе с постройками высотой менее 10 м, пустыни, степи, лесостепи, тундра;

В – городские территории, лесные массивы и другие местности, равномерно покрытые препятствиями высотой более 10 м;

С – городские районы с плотной застройкой зданиями высотой более 25 м.

Сооружение считается расположенным в местности данного типа, если эта местность сохраняется с наветренной стороны сооружения на расстоянии - при высоте сооружения до 60 м и на расстоянии 2 км - при 60 м.

Примечание – Типы местности могут быть различными для разных расчетных направлений ветра.

Таблица 11.2 СП 20.13330.2011

Высота Z_e , м	Коэффициент k для типов местности		
	А	В	С
≤5	0,75	0,5	0,4
10	1,0	0,65	0,4
20	1,25	0,85	0,55
40	1,5	1,1	0,8
60	1,7	1,3	1,0
80	1,85	1,45	1,15
100	2,0	1,6	1,25
150	2,25	1,9	1,55
200	2,45	2,1	1,8
250	2,65	2,3	2,0
300	2,75	2,5	2,2
350	2,75	2,75	2,35
≥480	2,75	2,75	2,75

Или

$$k(z_e) = k_{10} * (Z_e/10)^{2A} \quad (11.4) \quad \text{СП 20.13330.2011}$$

Таблица 11.3 СП 20.13330.2011

Параметр	Тип местности		
	A	B	C
A	0,15	0,20	0,25
k10	1,0	0,65	0,4

Примеры расчета ветровой нагрузки.

Пример 2. Определение требуемого момента инерции в соединении 2-х коробок через соединительный (усиливающий) профиль.

Расчетная схема:

см 1. Модель-витраж

Район строительства: Населенный пункт во II ветровом районе
(Калининград, Кандалакша, Чита, Благовещенск, Братск, Омск, Курск, Казань и проч.)

Ветровой район

II

Тип местности

B

Исходные данные: Витраж плоский высота 2,6 м ширина 3,0 м для секции 1 Примера 1.

1. Конструкция, ширина нагрузки

L - расстояние между опорами (длина пролета)=260 см

a1 - ширина расчетной площади слева=75 см

a2 - ширина расчетной площади справа=75 см

2. Определение нормативного значения средней составляющей ветровой нагрузки

W₀ - нормативное значение ветрового давления=30 кгс/м²

c - аэродинамический коэффициент в соответствии с Таблицей Д.2 Приложения Д

- для плоских витражей наветренной плоской стены=0,8

γ_f - коэффициент надежности по ветровой нагрузке=1,4

$$k(Z_e) = k_{10} * (Z_e/10)^{2A} \text{ формула (11.4) СП 20.13330.2011}$$

Z_e - эквивалентная высота=43м (секция 1 Пример1)

A - по таблице 11.3=0,2

k₁₀ - по таблице 11.3=0,65

$$k(Z_e) = 0,65 * (43/10)^{(2*0,2)} = 1,16$$



$W_m = W_0 \cdot k(z_e) \cdot c \cdot Y_f$ - нормативное значение средней составляющей ветровой нагрузки

$$= 30 \cdot 1,16 \cdot 0,8 \cdot 1,4 = 38,98 \text{ кгс/м}^2$$

3. Определение требуемого момента инерции

E - модуль упругости для стали = 2 100 000 кгс/см²

f - максимально допустимый прогиб L/300, но не более 0,6 см

$$= 260/300 = 0,87 \text{ см}$$

Принимаем для расчета f = 0,6 см

$q_1 = W_m \cdot a_1 / 10000$ - интенсивность распределенной нагрузки слева

$$= 38,98 \cdot 75 / 10000 = 0,29 \text{ кгс/см}$$

$q_2 = m \cdot a_2 / 10000$ - интенсивность распределенной нагрузки справа

$$= 0,292 \text{ кгс/см}$$

$$I_{x1} = 5 \cdot q_1 \cdot L^4 / (384 \cdot E \cdot f) = 5 \cdot 0,292 \cdot 260^4 / (384 \cdot 2\,100\,000 \cdot 0,6) = 13,8 \text{ см}^4$$

$$I_{x2} = 5 \cdot q_2 \cdot L^4 / (384 \cdot E \cdot f) = 13,8 \text{ см}^4$$

$$I_x = I_{x1} + I_{x2} = 27,6 \text{ см}^4$$

Суммарный момент инерции армирующих профилей в соединении (возможные комбинации)

Артикул	Наименование	Штук (n)	I_x (см ⁴)	$n \cdot I_x$ (см ⁴)
80x20x2	Армирование 80x20x2.0	1	26,8	
207	Армирование 31.5x25x1.5	2	1,82	3,64
207.2	Армирование 31.5x25x2.0	2	2,32	4,64

В данном случае необходимо применение статического профиля с армированием 80x20x2, которое в сочетании с 2-мя армированиями коробок арт.207 дают суммарный момент инерции $I_x = 30,44 \text{ см}^4$.

Приведенный пример справедлив для расчета витражей ленточного остекления, внутренних перегородок, когда в конструкции витража предполагается введение соединительных (усиливающих) профилей с шагом 1000-1500 мм.

При расчете не учитывалось влияние на прочность витража горизонтальных и вертикальных импостов, профилей створок. То есть требуемый момент инерции подобран с существенным запасом прочности. Расстановка в конструкции витража усиливающих профилей (стоек) на основании приведенного расчета обеспечивает жесткую заделку встраиваемых конструкций коробок отдельных изделий витража.

В случае если для предлагаемой разбивки витража соединителями (усиливающими профилями) нет возможности подобрать армирование достаточной прочности необходимы следующие мероприятия:

1) подбор требуемого момента инерции в соединении расчетом по уточненной схеме (от нагрузки по трапециевидному закону);

2) введение в конструкцию дополнительных соединений (усиливающих профилей - стоек) для уменьшения площади нагружения (ширины расчетной площади), то есть уменьшением ширины остекления;

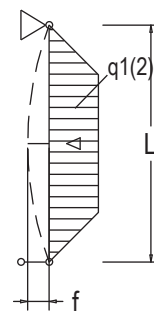
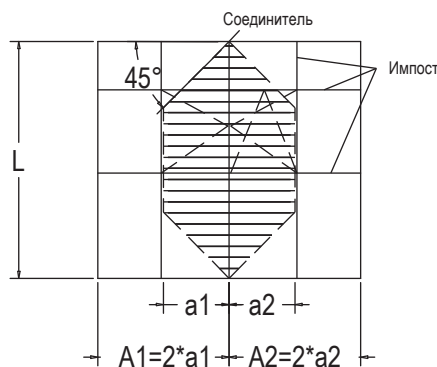
3) применением специальных усиливающих профилей (пилястровых или установкой внутрь армирования дополнительных полос стали:

- например, внутрь армирования 80x20x2 возможно установить 2 полосы стали 6x70 мм.

Расчетная схема (ветровая нагрузка - трапециевидное нагружение):

3. Модель - витраж. Трапециевидное нагружение

Схема



Расчетная формула

Требуемый момент инерции (см⁴): $I_x = I_{x1} + I_{x2}$, где

$I_{x1(2)} = ((q1(2) * L^4) * (25 - 40 * (a1(2)/L)^2 + 16 * (a1(2)/L)^4)) / (1920 * E * f)$ - для трапециевидной формы нагрузки.

Влияние вертикальных, горизонтальных импостов, профилей створок в отдельных изделиях конструкции витража - не учитываем.



Пример 3. Определение требуемого момента инерции вертикального импоста в окне

Расчетная схема:

см.2. Модель - окно (витраж)

Район строительства: Населенный пункт во II ветровом районе

(Калининград, Кандалакша, Чита, Благовещенск, Братск, Омск, Курск, Казань и проч.)

Ветровой район

II

Тип местности

B

Исходные данные:

Окно высота 1,32 м ширина 1,98 м для секции 1 Примера 1. Створочная часть – справа до оси импоста 660 мм.

1. Конструкция, ширина нагрузки

L - расстояние между опорами (длина пролета)=132 см

a1 - ширина расчетной площади слева=66 см

a2 - ширина расчетной площади справа=33 см

2. Определение нормативного значения средней составляющей ветровой нагрузки

$W_m = W_0 \cdot k(z_e) \cdot c \cdot \gamma_f$ - нормативное значение средней составляющей ветровой нагрузки 38,98 кгс/м²

(Принято по Примеру 2.)

3. Определение требуемого момента инерции

E - модуль упругости для стали=2100000 кгс/см²

F - максимально допустимый прогиб L/300, но не более 0,6=L/300=0,44 см.

Принимаем для расчета f=0,44 см

$q_1 = W_m \cdot a_1 / 10000$ - интенсивность распределенной нагрузки слева=38,98*66/10000=0,257 кгс/см

$q_2 = W_m \cdot a_2 / 10000$ - интенсивность распределенной нагрузки справа=38,98*33/10000=0,129 кгс/см

$I_{x1} = (q_1 \cdot L^4) / (120 \cdot E \cdot f)$ - для треугольной формы нагрузки=(0,257*132⁴)/(120*2100000*0,44)=0,70 см⁴

$I_{x2} = ((q_2 \cdot L^4) \cdot (25 - 40 \cdot (a_2/L)^2 + 16 \cdot (a_2/L)^4)) / (1920 \cdot E \cdot f)$ - для трапециевидной формы нагрузки=

=((0,129*132⁴)*(25-40*(33/132)²+16*(33/132)⁴)/(1920*2 100 000*0,44)=0,50 см⁴

$I_x = I_{x1} + I_{x2} = 1,20 \text{ см}^4$

Моменты инерции армирующих профилей в соединении

203.2	Армирование 20x30x2.0	2,0 см ⁴	для импоста (толщина 2 мм)
207	Армирование 31.5x25x1.5	1,82 см ⁴	для створки (толщина 1,5 мм)
207.2	Армирование 31.5x25x2.0	2,32 см ⁴	для створки (толщина 2 мм)

В случае, если для предлагаемой разбивки окна (витража) импостами, нет возможности подобрать армирование достаточной прочности, необходимы следующие мероприятия:

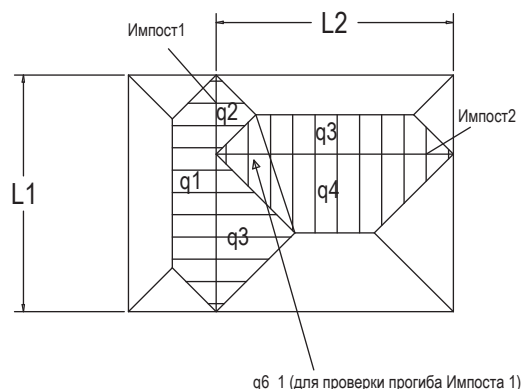
- 1) введение в конструкцию окна (витража) дополнительных профилей импостов - для уменьшения площади нагружения (ширины расчетной площади), то есть уменьшением ширины остекления;
- 2) введение в конструкцию окна (витража) дополнительных соединений (усиливающих профилей - стоек).

Импост всегда армировать сталью толщиной 2,0 мм - не менее!

Общие правила проверки проектной длины профилей импостов на допустимый прогиб:

- 1) В конструкции всегда проверять изгиб импоста, имеющего наибольшую длину.
- 2) Всегда проверять изгиб максимально нагруженного импоста. Для определения максимально нагруженного импоста - определить площади эпюр распределенной нагрузки на импосты в конструкции окна (витража). На максимально нагруженный импост приходится наибольшая площадь нагрузки.

Пример 4. Распределение нагрузок в окне (витраже) со сложным рисунком импостов



$L1$ – длина импоста 1

$L2$ – длина импоста 2

Нагрузка на импост 1= $q1+q2+q3$

Нагрузка на импост 2= $q3+q4$

При проверке прогиба импоста 1 –
включить в площадь трапециевидный участок $q6_1$
от нагрузки импоста 2.

Эпюру привести
к трапециевидному виду.



Пример 5. Определение требуемого момента инерции импоста (створки) от нагрузки весом стеклопакета.

Исходные данные: Стеклопакет двухкамерный, наружное стекло 6 мм, высота 1400 мм, ширина 1190 мм

1. Конструкция, исходная информация

L – расстояние между опорами (длина пролета)=120,00 см

H – высота стеклопакета – фактическая высота=140,00 см

t1 – толщина 1-го стекла=0,60 см

t2 – толщина 2-го стекла=0,40 см

t3 – толщина 3-го стекла=0,40 см

t – суммарная толщина стекол=0,6+0,4+0,4=1,40 см

a – расстояние от края импоста до внешнего края подкладки=8,50 см

2. Определение веса стеклопакета на опорную подкладку

Плотность стекла=0,0025 кгс/см³

2* P=0,0025*L*H*t – полный вес стеклопакета=0,0025*120*140*1,4=58,80 кгс

P=2*P/2 – вес стеклопакета на опорную подкладку (половина полного веса стеклопакета)=58,8/2=29,40 кгс

3. Определение требуемого момента инерции

E – модуль упругости для стали=2100000 кгс/см²

f – максимально допустимый прогиб L/300, но не более 0,2=120/300=0,4 см

Принимаем для расчета f=0,20 см

$I_y = (P \cdot a) \cdot (3 \cdot L^2 - 4 \cdot a^2) / (24 \cdot E \cdot f) = (29,4 \cdot 8,5) \cdot (3 \cdot 120^2 - 4 \cdot 8,5^2) / (24 \cdot 2100000 \cdot 0,2) = 1,06 \text{ см}^4$

Момент инерции армирующих профилей

Артикул	Наименование	I _y (см ⁴)
203	Армирование 20x30x1.5	0,8
203.2	Армирование 20x30x2.0	1,07
207	Армирование 31.5x25x1.5	0,65
207.2	Армирование 31.5x25x2.0	0,84

В варианте «глухого» остекления - использовать импост с армированием 2,0 мм толщиной,

Для створки - уменьшать ширину (высоту) створки.

Пример наглядно показывает важность толщины и соблюдения геометрии армирования производителями профилей.

Увеличение толщины армирования на 0,5 мм - повышает жесткость на 30-40%!!!

ТЕХНИЧЕСКИЙ КАТАЛОГ 2015

УКАЗАНИЯ ПО ИЗГОТОВЛЕНИЮ ИЗДЕЛИЙ

The logo consists of three overlapping diamond shapes pointing to the right. The leftmost diamond is dark blue with the word 'VEKTOR' in white. The middle and right diamonds are white with dark blue outlines.

VEKTOR



3. Указания по изготовлению изделий

Складирование и хранение

Профили Компании «Grain» поставляются переработчику с нанесенной на лицевых сторонах самоклеящейся защитной пленкой. В процессе изготовления окон, при транспортировке и монтаже изделий необходимо обращать внимание на целостность защитной пленки. Пленка с лицевой уличной стороны убирается перед монтажом стеклопакетов в изделия, после завершения отделки проема. Продолжительность воздействия солнечных лучей на защитную пленку не должна превышать десяти дней.

Защиту поверхностей окон (профилей, стеклопакетов) от повреждений, царапин при отделочных работах внутренних и фасадных (например - штукатурный фасад) обеспечивают подрядные организации, производящие фасадные и внутренние отделочные работы.

Транспортирования и хранение должны обеспечивать предохранение профилей от загрязнения, деформаций и механических повреждений.

Крупные партии профилей поставляются в деревянных, невозвращаемых паллетах. Паллеты складироваться таким образом, чтобы основание опиралось на ровную поверхность.

При перевозке мелких партий профилей профилей и их складировании необходимо использовать специально оборудованные автомобили и стеллажи из металлических конструкций для предотвращения деформаций и повреждений.

Профили хранятся в крытых складских помещениях вне зоны действия отопительных приборов и прямых солнечных лучей.

При складировании профилей на уличных открытых площадках паллеты (стеллажи) с профилем необходимо защитить от атмосферных осадков, грязи, пыли и воздействия УФ-лучей (тенты, навесы, защитные пологи, черная полиэтиленовая пленка).

При хранении профили укладываются на поверхность по всей длине, расстояние между опорными подкладками (опорами стеллажа) не должно превышать 1 м. Длина свободно свисающих концов профиля не должна превышать 0,5 м.

В случае отсутствия стеллажей профиль не должен храниться непосредственно на полу или земле. На пол следует положить деревянные лаги. Лаги между отдельными слоями должны быть уложены перпендикулярно ПВХ-профилю. Тяжелые профили располагают ниже легких.

Оптимальная температура хранения и переработки ПВХ-профилей от +17°C до +30°C. В холодное время года, принесенный с улицы профиль, перед обработкой выдерживается при $t > 15...17^{\circ}\text{C}$ в течении 24 часов.

3.1. Резка, фрезеровка профилей

Резка профилей

Для резки основных профилей рекомендуется использовать двухголовую усорезную пилу с пневматической подачей пильных дисков и пневматическими зажимами профиля. Пила может быть оборудована рольгангом длиной до 6,0 м.

Пильные диски использовать только для резки ПВХ. В зависимости от объемов производства необходимо иметь в запасе новые диски для своевременной чистки, правки, заточки.



Поверхности пил, диски должны содержаться в чистоте. Не допускается попадание в район реза (распила) масел, жира, воды.

При эксплуатации оборудования производить регулярные регламентные (ремонтные) работы в соответствии с руководствами (инструкциями) по эксплуатации. При необходимости обращаться в службу технической поддержки поставщиков оборудования.

Работа на неисправном, неотрегулированном оборудовании - причина производственного брака.

Время между резкой и сваркой профиля должно быть минимальным - чистые свариваемые поверхности обеспечивают прочный, качественный сварной шов.

При распиле профилей необходимо учитывать, что сварное соединение углов уменьшает длину заготовки приблизительно на 2,5-3,0 мм на сторону.

Таким образом, длина заготовки (угол пила $45^\circ \dots 45^\circ$) должна быть рассчитана: номинальный габаритный размер стороны изделия, плюс 5-6 мм. Как правило, эта величина равна 6 мм.

Для профилей импоста – припуск на фрезеровку «плюс» 12 мм к номинальной длине (механическое соединение).

3.2 Установка усилительных вкладышей (армирование)

Для повышения изгибной жесткости главные профили усиливаются оцинкованным стальным армированием.

Не допускается стыковка или разрыв армирующих профилей по длине в пределах одного ПВХ профиля (в том числе при выполнении отверстий под дверные приборы и замки).

Крепление армирующего профиля в раме осуществляется с помощью саморезов с буром 3,9x16 (x19). При этом следует учесть, что интервал между саморезами не должен превышать 300 мм, а первый и последний шурупы вворачиваются на расстоянии не более 30 мм от края армирования.

При работах по заготовке и армированию профилей при определении длин заготовок следует руководствоваться особенностями технологии производства на предприятии с учетом требований ГОСТ 30674-99 п. 5.7 «Требования к усилительным вкладышам». Например:

- На производствах часто практикуется предварительная заготовка армирования в специальных пирамидах с шагом пила 50 мм. При таком способе работы с армированием важно обеспечить соблюдение п 5.7.6 ГОСТ 30674-99: «Расстояние от вкладыша до угла (торца) усиливаемой детали профилей должно быть в пределах 10-30 мм»

Рекомендуем устанавливать армирование максимально возможной длины (диапазон допустимых размеров – см. таблицу «Расчет армирования»).



Расчет армирования. Без учета припуска на сварку (+6 мм)

Артикул	Наименование	Углы пила ПВХ профиля	Min (10), мм	Max (30), мм (15мм... двери)	Примечание
V-570.01, V-552.01	Коробка 63 мм	45°...45°	-106	-146	-
V-552.01	Коробка 63 мм	45°...90°	-63	-83	В комбинации с алюминиевым порогом
V-570.03, V-552.03	Створка 77 мм	45°...45°	-134	-174	-
V-570.02, V-552.02	Импост 82 мм	45°...45°	-144	-184	Импост – в качестве коробки
V-570.02, V-552.02	Импост 82 мм	90°...90°	-32		От длины заготовки (с припуском + 12 на фрезеровку)
KBE 385.06	Штупль 64 мм	90°...90°	-78		-



3.3. Схемы фрезеровки функциональных отверстий

В соответствии с ГОСТ 30674-99 п.5.9.4 предусмотрено четыре разных вида функциональных отверстий. Минимальные размеры отверстий: шлицы 20x5 мм или круглые диаметром 8 мм (для наружных лицевых отверстий), диаметром 5 мм x 2 (для прочих отверстий):

- Отверстия для осушения фальцев стеклопакетов (полостей между кромками стеклопакетов и фальцами профилей).

В нижнем профиле створки должно быть предусмотрено не менее двух отверстий с максимальным расстоянием между ними 600 мм, в верхнем профиле при его длине до 1 м - два отверстия, более 1 м - три.

Расположение отверстий не должно совпадать с местами установки подкладок под стеклопакеты. В стенках профиля отверстия должны быть смещены относительно друг друга не менее чем на 50 мм.

- Отверстия для отвода воды (водосливные). На нижних профилях коробок и горизонтальных импостах.

Не менее двух водосливных отверстий, расстояние между которыми должно быть не более 600 мм.

Водосливные отверстия должны быть смещены в стенках профиля не менее чем на 50 мм. Отверстия не должны иметь заусенцев, препятствующих отводу воды.

- Отверстия для компенсации ветрового давления.

При установке изделий на высоте более 20 м в верхних горизонтальных профилях коробок рекомендуется выполнять отверстия для компенсации ветрового давления в полости между рамой и створкой.

При длине профиля коробки до 1 м сверлят два отверстия, более 1 м - три.

Для компенсации ветрового давления допускается удаление наружного уплотнения на участках длиной 30 мм в верхнем профиле коробки.

- Отверстия для вентиляции наружных камер профилей от перегрева.

Отверстия выполняются для наружных камер профилей, если камеры не открыты иными по назначению отверстиями (для осушения фальца стеклопакета, водосливными).

Число и расположение всех видов отверстий устанавливаются в рабочей документации для конкретного производства с учетом возможностей имеющегося технологического оборудования, особенностей монтажа и эксплуатации изделий. При этом учитывается влияние водосливных отверстий на смежные функции изделий (звуко-, теплоизоляция, внешний вид изделий и др.)

Схема основных отверстий на коробке, горизонтальном импосте.

Водосливные отверстия.

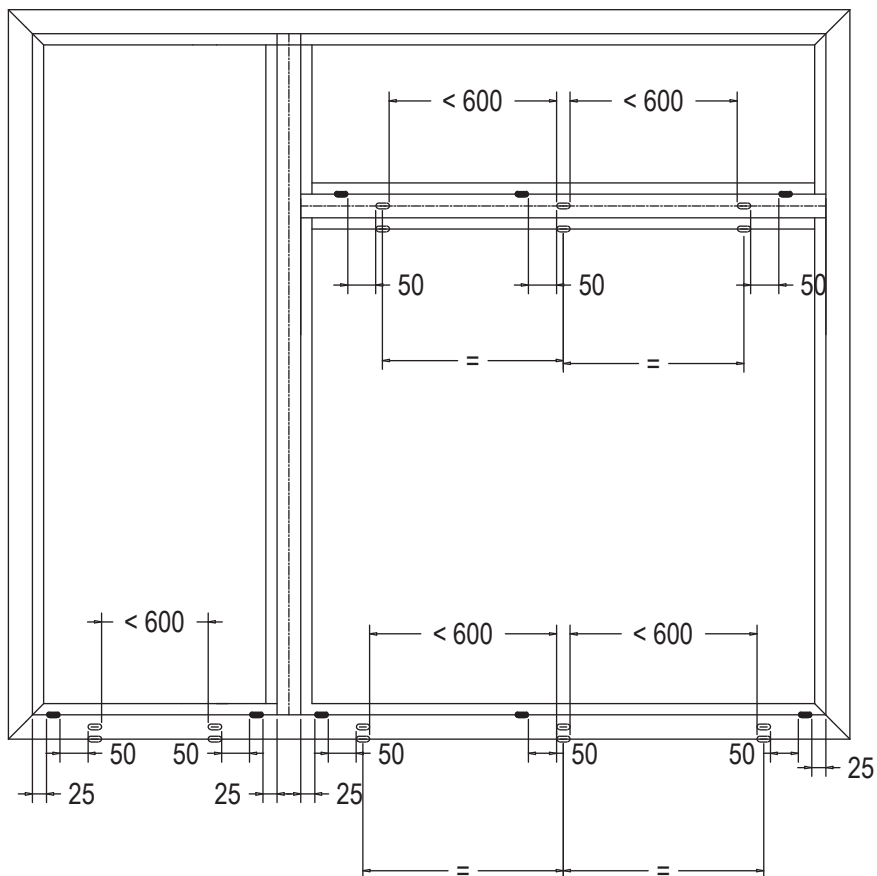
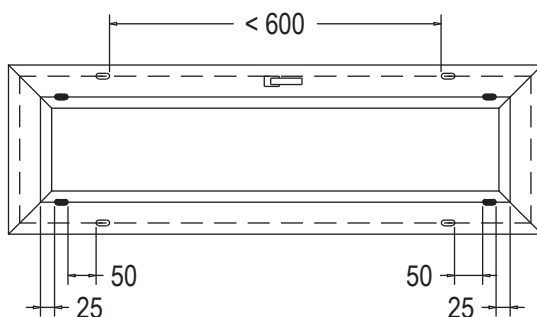


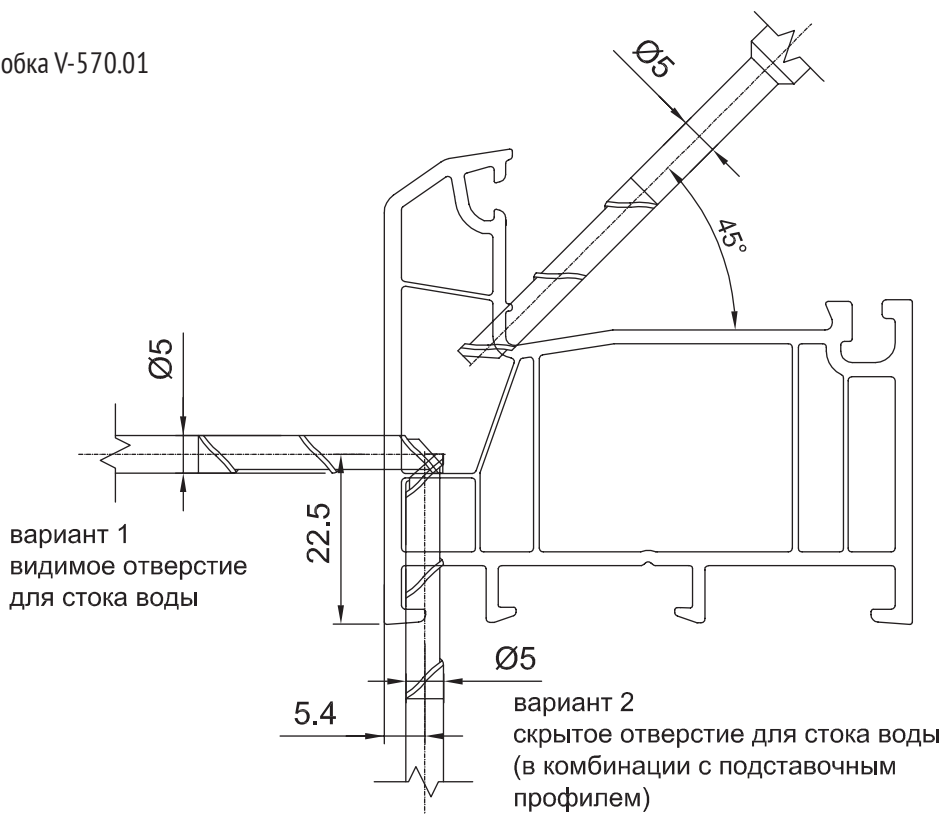
Схема основных отверстий на створке.
Отверстия осушения (вентиляции) фальца стеклопакета.



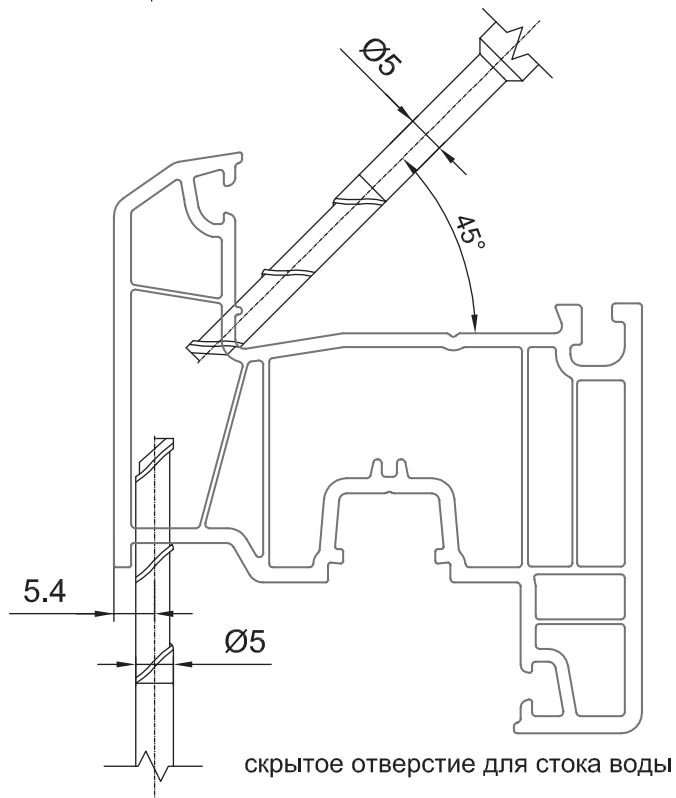
- Отверстия на внутренних фальцах
- ⊖ Отверстия на внешних лицевых или скрытые

3.4. Рекомендации по установке оконных (дверных) приборов (фурнитуры)

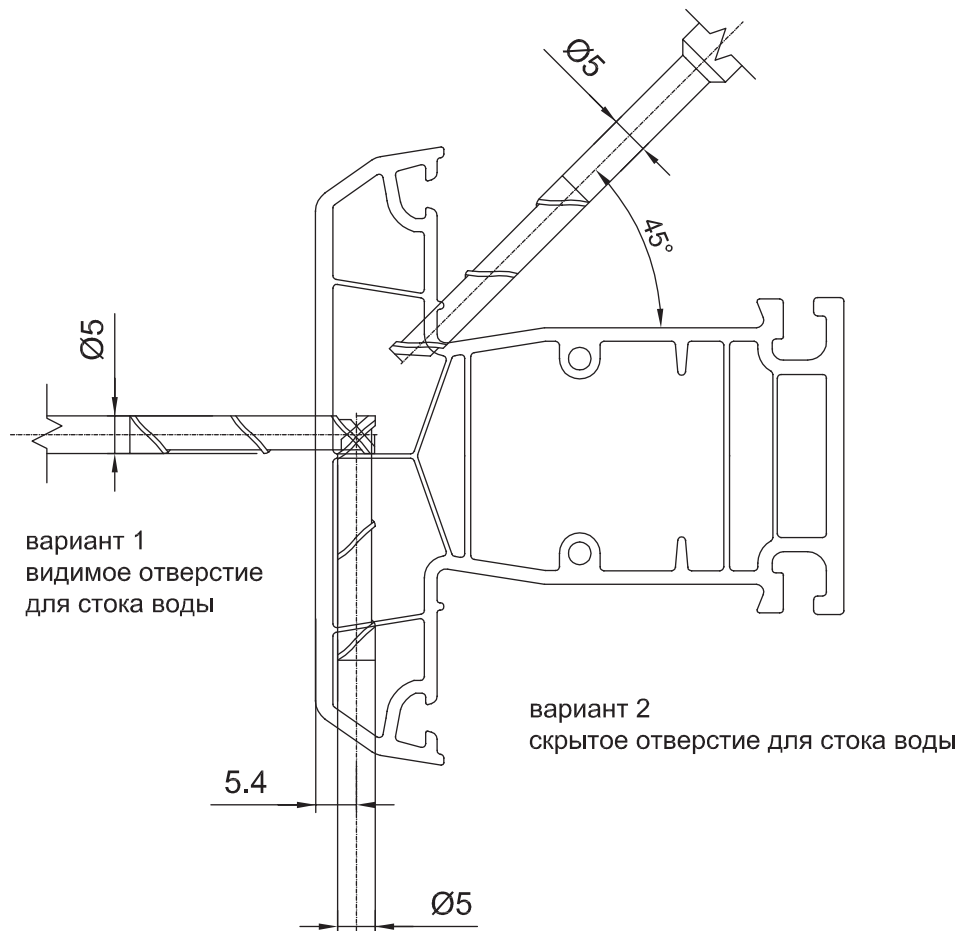
Коробка V-570.01



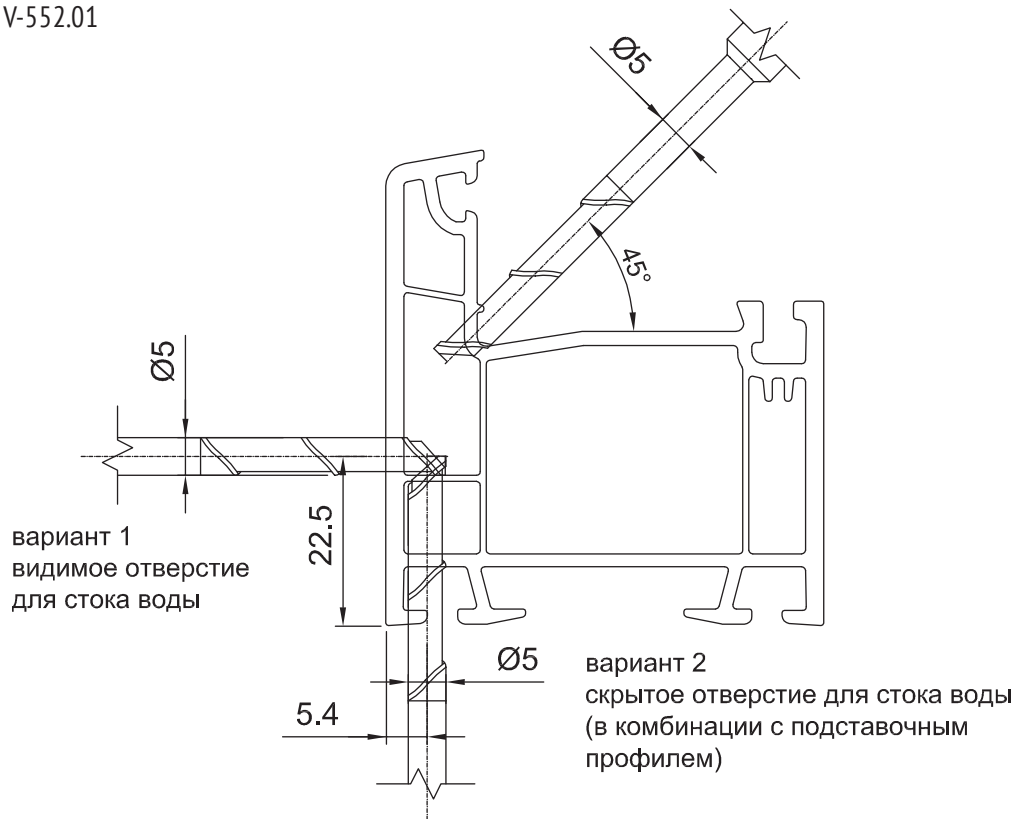
Створка V-570.03



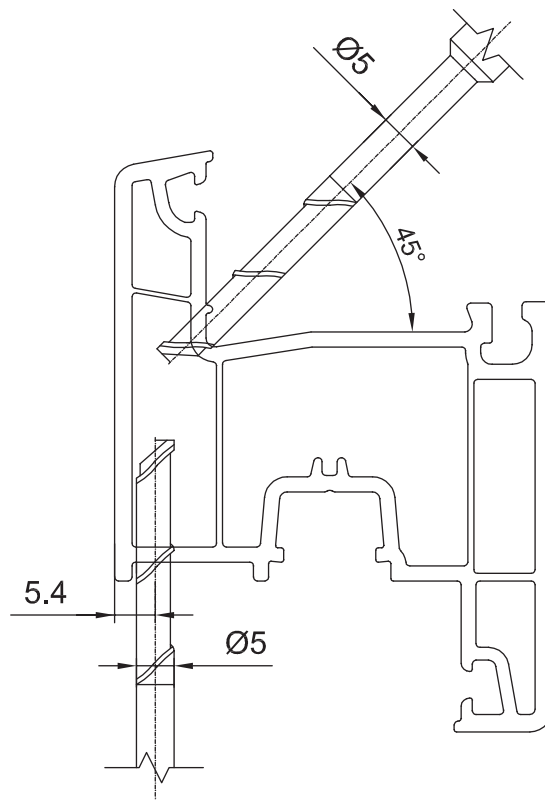
Импост V-570.02



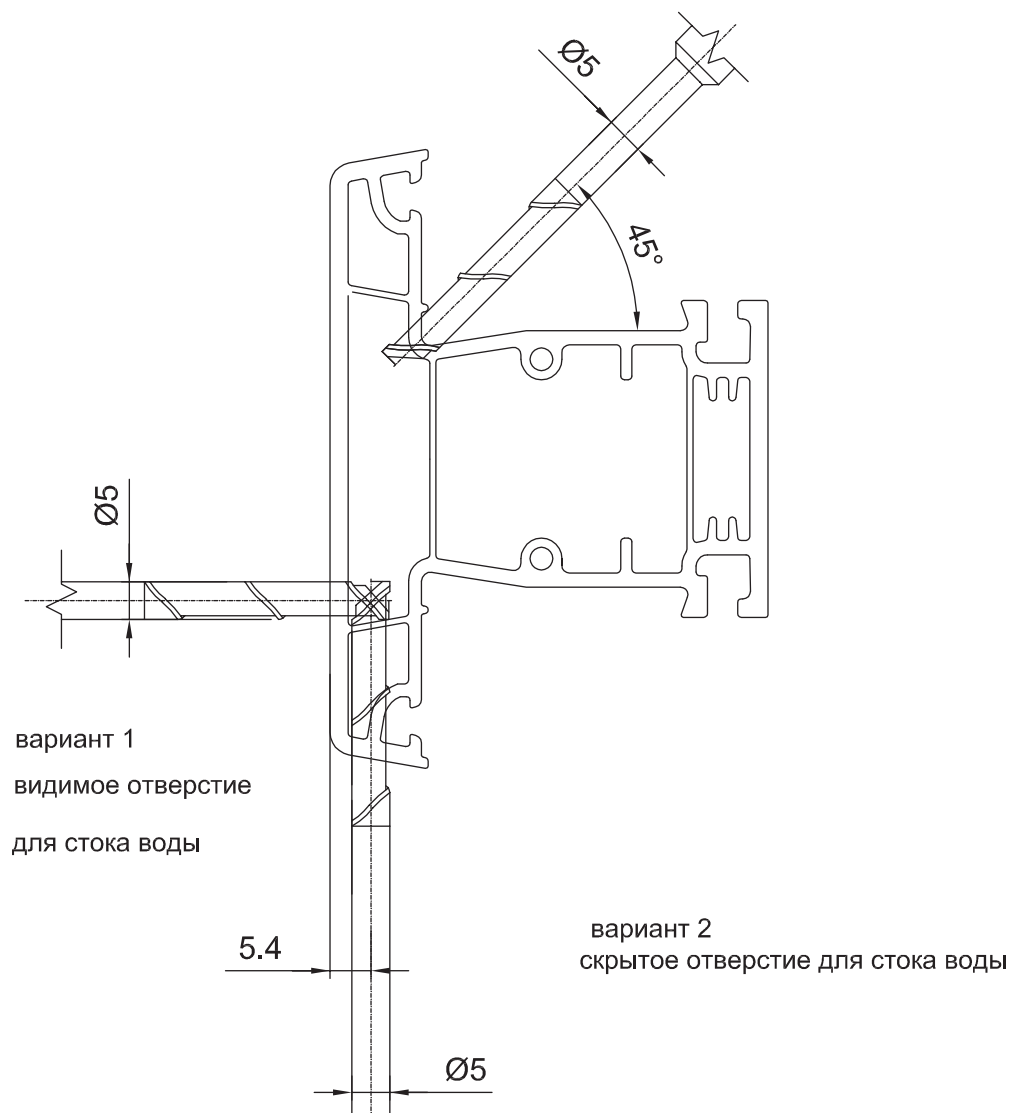
Коробка V-552.01



Створка V-552.03



Импост V-552.02





3.5. Сварные и механические соединения

Сварные соединения.

Свариваются – профили коробок, створок.

Оборудование для сварки может быть одно-, двух-, четырехголовочным, на котором возможно сваривать от одного до четырех углов одновременно.

Точные параметры сварки зависят от оборудования и определяются пробной сваркой.

Оптимальная температура профиля – от 18°C

Величина припуска на сварку (как правило 2,5-3 мм) имеет большое значение, так как сваренный угол должен выдерживать эксплуатационные нагрузки:

- монтажные,
- от температурных колебаний,
- от веса стекла.

Процесс сварки осуществляется путем разогрева поверхностей профилей до температуры плавления (243-250°C) с последующей стыковкой под давлением. Решающее значение в достижении оптимального сварного шва имеет точная настройка сварочного оборудования.

Основные моменты:

1) Расстояние между ножами ограничителями должно быть не менее 2 мм, в идеале – 2,5 мм. Оно устанавливается при моделировании процесса сварки на стадии охлаждения.

Если расстояние меньше указанного, то его следует перенастроить - иначе не обеспечивается прочность шва! При проверке и регулировке сварочного аппарата необходимо убедиться в том, что расстояния между ножами ограничителями и установочной плитой одинаковы. В противном случае это следует исправить. Всегда отключайте подачу давления в станок во время контроля.

2) Температура нагреваемых ограничительных ножей должна быть около 40°C. Нет гарантии, что показания датчика температуры ножей совпадут с реальными, поэтому следует измерить и отрегулировать температуру.

3) Сварочная плита должна быть свободно закреплена, так как это указано в инструкции по обслуживанию станка. Поверхность нагревательного элемента должна быть гладкой, без механических повреждений и грязи. Тефлоновая ткань прочно закрепляется на плите и не должна иметь никаких механических дефектов и быть чистой. Тип тефлона должен соответствовать требованиям поставщика оборудования. Рекомендуется регулярно в начале рабочей смены очищать тефлоновое покрытие от пыли и нагара мягкой бумажной салфеткой без применения чистящих средств. Важно иметь в запасе новые комплекты тефлоновых покрытий.



При сварке всех типов профилей необходимо применять специальные цулаги. Это позволяет избежать деформации профиля во время сварки. Тип цулаг определяется типом профиля. Способ крепления зависит от конструкции конкретного сварочного аппарата. В любом случае надо убедиться, что цулаги прочно закреплены и отрегулированы. Цулаги не должны выступать за срез ограничительных ножей.

После нарезки профиля требуется как можно скорее приступить к сварке, так как пыль, осевшая на свариваемых поверхностях, может ослабить сваренный угол.

4) Сварные угловые соединения профилей класса А должны выдерживать действие нагрузок, приложенных по схеме А рисунка 4 ГОСТ 30673-99, не менее:

- 1200 Н - для створок (в том числе для обвязок полотен балконных дверных блоков),

- 1000 Н - для коробок.

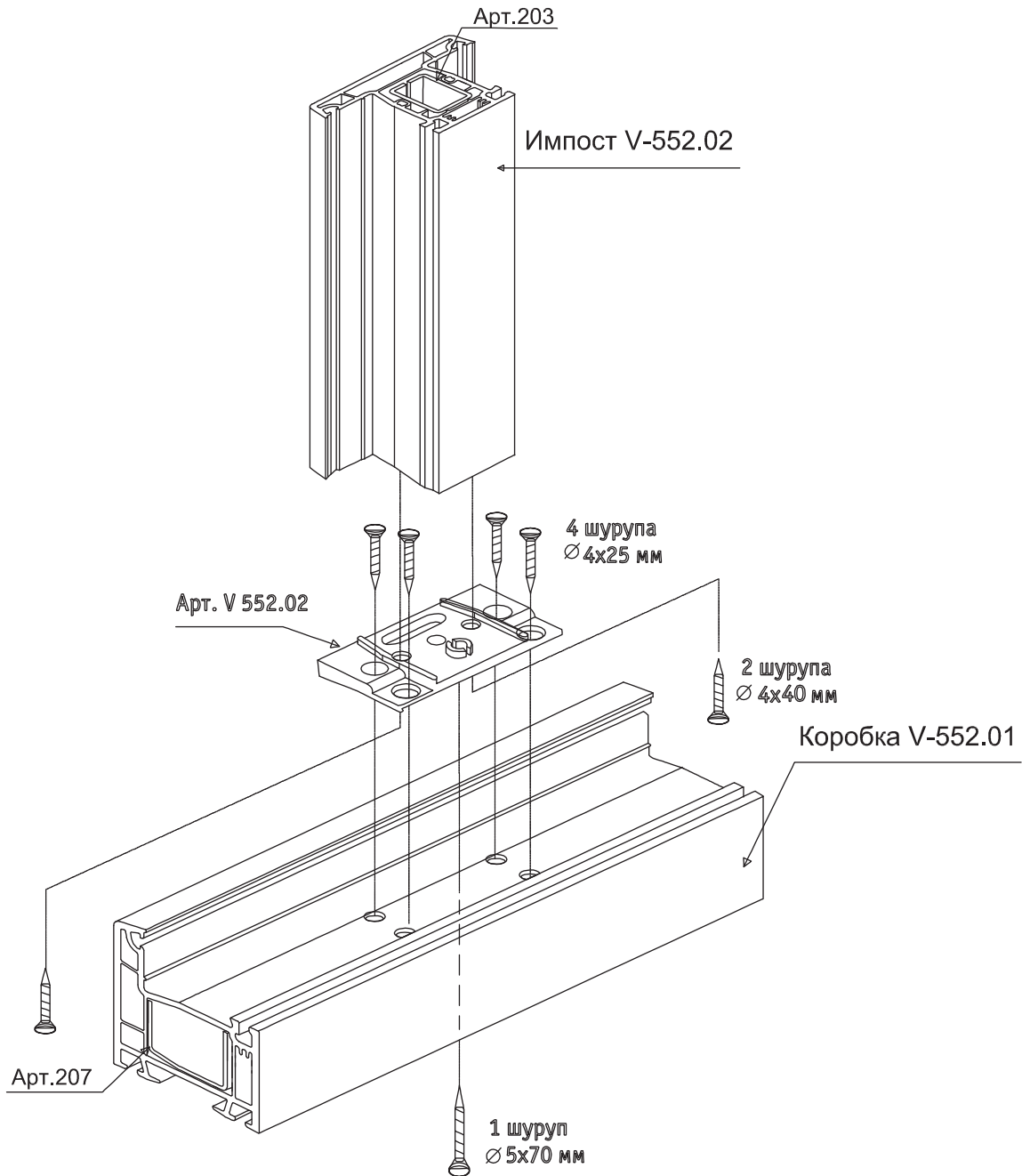
Механические соединения.

Профиль импоста соединяется с коробкой, створкой (полотном двери) механическим способом с использованием специального соединителя.

Профиль шульпа (навесной импост) соединяется со створкой (полотном двери) механическим способом (шурупами) с шагом между креплением не более 600 мм (но не менее 3-х точек крепления).

Профиль коробки двери соединяется с алюминиевым порогом механическим способом с использованием специального соединителя.

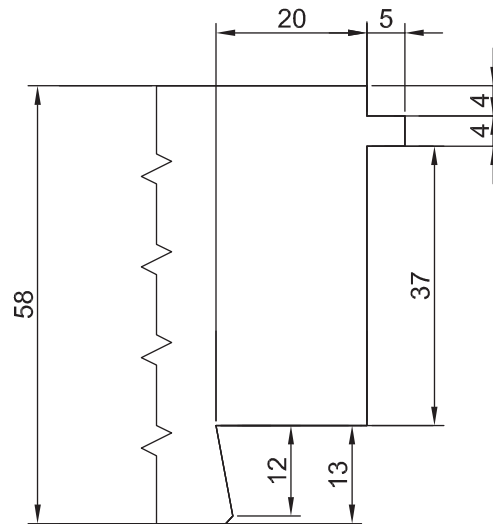
Механическое соединение импоста



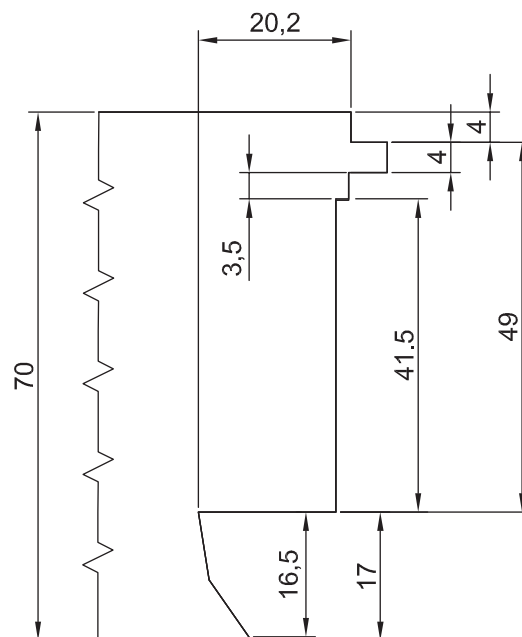
Импост в створки - аналогично

Механическое соединение импоста

Профиль торца импоста 58 серии



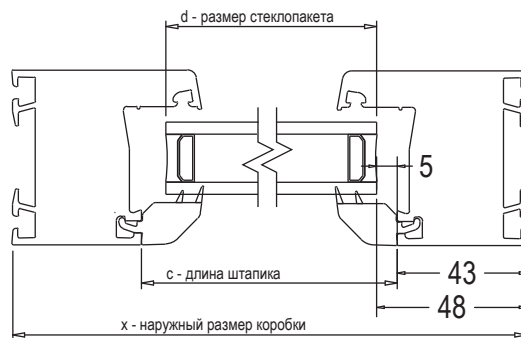
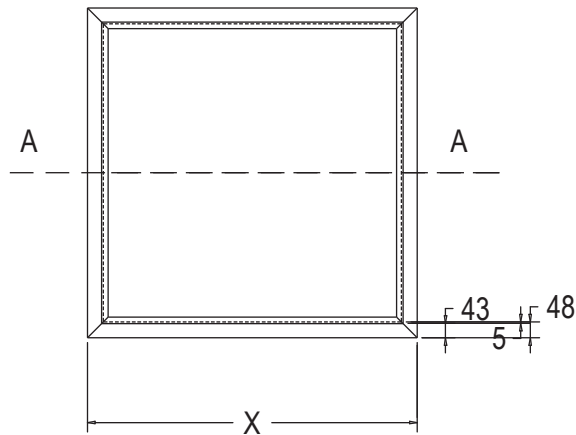
Профиль торца импоста 70 серии



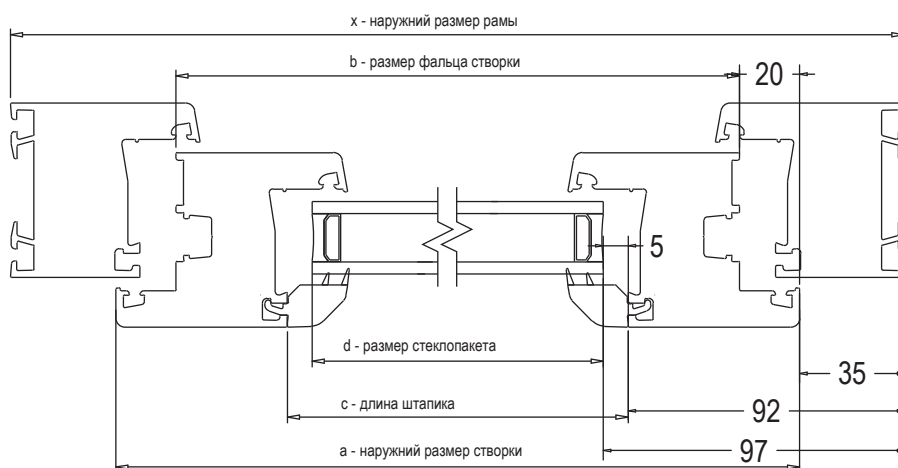
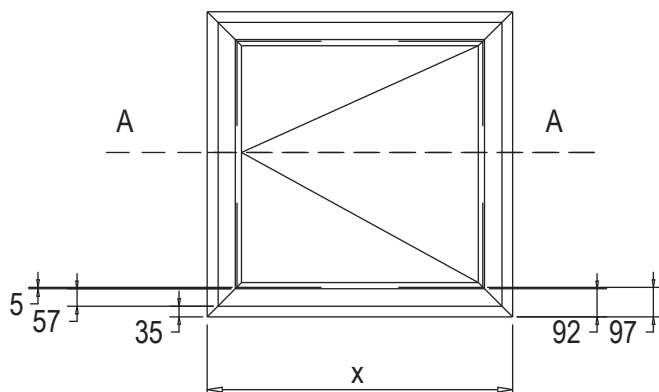
3.6. Примеры расчета номинальных размеров изделий

Как правило, технологические размеры деталей окна, комплектация фурнитуры, расход прочих материалов вычисляются автоматически специализированными компьютерными программами. Для настроек программного обеспечения рекомендуем использовать эскизы раздела «Комбинации профилей» и прочую необходимую информацию, содержащуюся в настоящем каталоге.

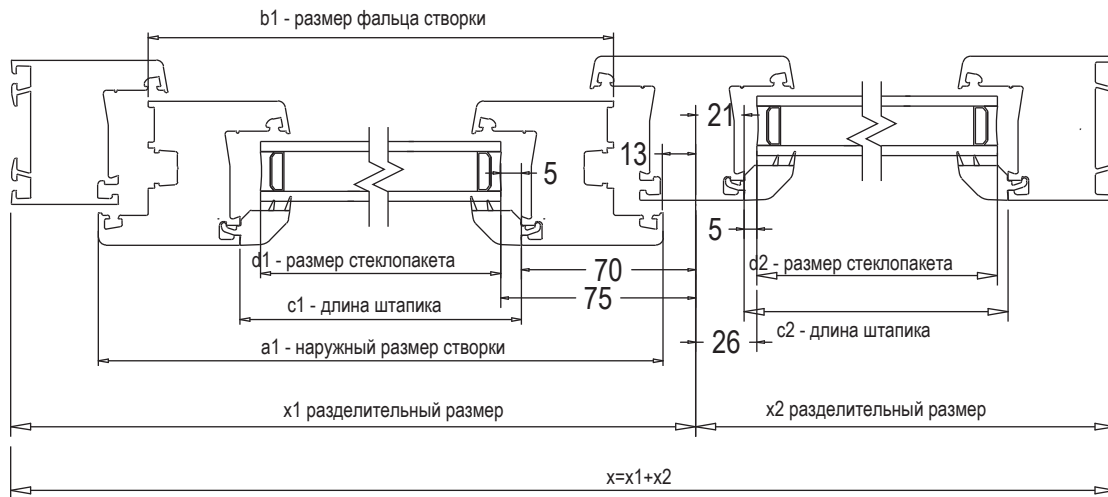
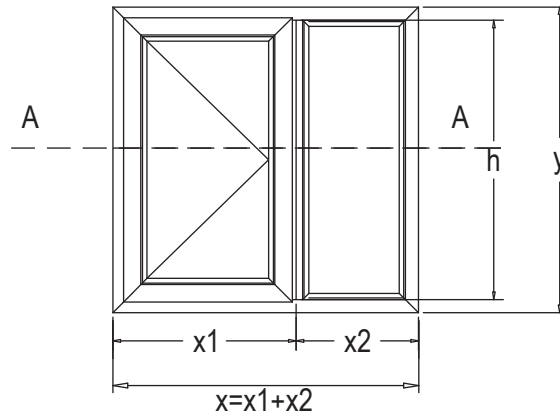
Ниже приводим примеры расчета номинальных размеров ПВХ профилей и заполнения для наиболее распространенных изделий системы Vektor. Размеры для створок даны без припуска на сварку.



Комбинация: коробка 552.01	
c	x-86
d	x-96



Комбинация: коробка 552.01/створка 552.03	
a	x-70
b	x-110
c	x-184
d	x-194



Комбинация: коробка 552.01/створка 552.03		коробка 552.01/импост 552.02	
a1	x1-48	a2	
b1	x1-88	b2	x2-64
c1	x1-162	c2	x2-74
d1	x1-172	d2	
h1	y-86		

Приведенные примеры корректны для расчета системы Vektor,
коробка 570.01, импост 570.02, створка 570.03



3.7. Уход и обслуживание ПВХ изделий

Важным достоинством окон из ПВХ, является легкость в эксплуатации и обслуживании. Пластиковые окна из ПВХ практически не требуют какого-либо специального обслуживания. Для того, чтобы окна из ПВХ служили долго и всегда выглядели привлекательно, достаточно пару раз в год уделять им немного внимания.

Уход за оконной рамой

Окна из поливинилхлорида не требуют специального обслуживания, но их необходимо мыть, чтобы сохранить внешний вид окна.

Для мытья, как стекла, так и пластика используется обычная вода или мыльный раствор. Также возможно применение средств, не содержащих кислотных растворов (растворителей, ацетона, абразивных веществ), лучше в жидком виде. Категорически не рекомендуется использовать чистящие порошки, поскольку они могут повредить поверхность рамы пластикового окна и сделать ее шероховатой.

После мытья оконную раму необходимо протереть влажной или сухой салфеткой, либо воспользоваться тряпкой с мягкой тканью.

Внешние дренажные отверстия на створке и раме следует очищать от мусора, пыли и грязи. Чистку окна рекомендуется производить чистым куском ткани, щеткой и резиновым скребком.

Уход за фурнитурой и уплотнителями

Шарниры петель, у большинства марок фурнитур, имеют фрикционные втулки, и поэтому - в смазке не нуждаются. Все остальные детали фурнитуры, такие как угловые передачи, основные запоры, ножницы - требуют периодической смазки.

Следует смазывать все движущиеся составные части фурнитуры техническим маслом не реже, чем 2 раза в год. Причем масло не должно содержать кислот и смол.

Для продления срока эксплуатации уплотнителя, сохранения его эластичности и способности задерживать влагу, необходимо два раза в год очищать уплотнители окон из ПВХ от грязи. Для этого подойдут бытовые средства содержащие глицерин либо использовать специальные средства, предназначенные для ухода за окнами. Ни в коем случае нельзя использовать растворитель для очистки уплотнителя окон!

Наборы по уходу за пластиковыми окнами

В качестве средств по уходу за окнами рекомендуются наборы Grain, специально предназначенные для чистки пластиковых окон и дверей.

В набор входит: моющее средство для ПВХ - профиля, средство для смазки фурнитуры, средство для ухода за уплотнителем, а так же многоцветная салфетка МИКРОСПАН.

Все компоненты производятся с использованием высококачественного сырья, что делает их применение абсолютно безвредным.

ТЕХНИЧЕСКИЙ КАТАЛОГ 2015

ПРИЛОЖЕНИЯ


The logo consists of three overlapping diamond shapes. The leftmost diamond is dark blue with the word 'VEKTOR' in white. The middle and right diamonds are white with dark blue outlines.

VEKTOR



Сертификат соответствия профилей Vektor 58 и Vektor 70

СИСТЕМА СЕРТИФИКАЦИИ ГОСТ Р
ФЕДЕРАЛЬНОЕ АГЕНТСТВО ПО ТЕХНИЧЕСКОМУ РЕГУЛИРОВАНИЮ И МЕТРОЛОГИИ



СЕРТИФИКАТ СООТВЕТСТВИЯ

№ РОСС RU.СЛ40.Н00988

Срок действия с 22.06.2015 по 06.06.2017

№ 1651211

ОРГАН ПО СЕРТИФИКАЦИИ
РОСС RU.0001.11СЛ40
ОРГАН ПО СЕРТИФИКАЦИИ ПРОДУКЦИИ В СТРОИТЕЛЬСТВЕ «БАШСТРОЙСЕРТИФИКАЦИЯ»
Россия, Республика Башкортостан, 450081, г. Уфа, ул. Шота Руставели, 51/1, офис 304,
тел./факс (347) 292-23-55; 292-23-53; e-mail: bssufa@mail.ru; www.bss02.ru

ПРОДУКЦИЯ
Профили поливинилхлоридные системы «Vektor»
для оконных и дверных блоков
Выпускается по ГОСТ 30673-2013
Серийный выпуск
См. приложение (бланк №0915378)

код ОК 005 (ОКП):
22 4700

СООТВЕТСТВУЕТ ТРЕБОВАНИЯМ НОРМАТИВНЫХ ДОКУМЕНТОВ
ГОСТ 30673-2013 разд. 4-7

код ТН ВЭД России:
3916 20 000 0

ИЗГОТОВИТЕЛЬ ООО «Компания «Грайн»
Россия, Республика Башкортостан, 450520, Уфимский район, село Нижегородка
ул. Кузнецовская поляна, д. 4. ИНН 0277069718. Адрес производства продукции - тот же

СЕРТИФИКАТ ВЫДАН ООО «Компания «Грайн»
Россия, Республика Башкортостан, 450520, Уфимский район, село Нижегородка
ул. Кузнецовская поляна, д. 4
тел./факс (347) 271-61-71; e-mail: info@grain-prof.ru


НА ОСНОВАНИИ Протоколов испытаний: №38-С и №38/1-С от 28.05.2014; №39-С от 30.05.2014;
№52-С от 07.08.2013 и №63-С от 04.06.2015 ИЦ ООО «ОмскстройЦНИЛ», г. Омск, №РОСС RU.0001.21СЛ58
от 20.09.2014. Сертификата пожарной безопасности №С-RU.ПБ57.В.02749 с 19.06.2015 по 18.06.2018 ОС
ООО «ПожСтандарт», г. Москва, №ТРПБ.RU.ПБ57 от 23.11.2010 и экспертного заключения №05-1345 от
06.05.2014 ФБУЗ «Центр гигиены и эпидемиологии в Республике Башкортостан» (на профиль). Акта о
результатах анализа состояния производства №834/835/905 от 20.06.2015

ДОПОЛНИТЕЛЬНАЯ ИНФОРМАЦИЯ
Сертификация по схеме За
Знак соответствия наносится на сопроводительную техническую документацию
Инспекционный контроль – июнь 2016 г.




Руководитель органа

Эксперт



подпись



подпись

Л.И. Исаева
инициалы, фамилия




М.Г. Теренина
инициалы, фамилия

Сертификат не применяется при обязательной сертификации

Бланк изготовлен ЗАО «ОПТИОН», www.opton.ru, сертификат № 05-06-09/003-ЕНС РФ уровень В1 тел. (495) 726 4742, г. Москва, 2014 г.






Приложение к сертификату профилей Vektor 58 и Vektor 70

СИСТЕМА СЕРТИФИКАЦИИ ГОСТ Р		
ФЕДЕРАЛЬНОЕ АГЕНТСТВО ПО ТЕХНИЧЕСКОМУ РЕГУЛИРОВАНИЮ И МЕТРОЛОГИИ		
		№ 0915378
ПРИЛОЖЕНИЕ		
К сертификату соответствия № РОСС RU.СЛ40.Н00988 от 22.06.2015		
Перечень конкретной продукции, на которую распространяется действие сертификата соответствия		
код ОК 005 (ОКП)	Наименование и обозначение продукции, ее изготовитель	Обозначение документации, по которой выпускается продукция
код ТН ВЭД России		
22 4700 3916 20 000 0	Профили поливинилхлоридные системы «Vektor» для оконных и дверных блоков: - коробка трехкамерная арт. № V-552.01 - импост трехкамерный арт. № V-552.02 - створка трехкамерная арт. № V-552.03 - створка трехкамерная арт. № V-552.03.13 - коробка пятикамерная арт. № V-570.01 - импост пятикамерный арт. № V-570.02 - створка пятикамерная арт. № V-570.03	ГОСТ 30673-2013
Изготовитель: ООО «Компания «Грайн» Россия, Республика Башкортостан, 450520 Уфимский район, село Нижегородка ул. Кузнецовская поляна, д. 4 www.grain-prof.ru		
		
Руководитель органа	 подпись	Л.И. Исаева инициалы, фамилия
Эксперт	 подпись	М.Г. Теренина инициалы, фамилия

Банк изготовлен ЗАО "ОПЭКОМ", www.opcom.ru, лицензия № 05-05-05/003 ФНС РФ (уровень В) тел. (495) 726 4742, г. Москва, 2014 г.



Сертификат пожарной безопасности

РОССИЙСКАЯ ФЕДЕРАЦИЯ	
СЕРТИФИКАТ СООТВЕТСТВИЯ	
(обязательная сертификация)	
№ C-RU.ПБ57.В.02749 <small>(номер сертификата соответствия)</small>	ТР 0659619 <small>(учетный номер бланка)</small>
ЗАЯВИТЕЛЬ <small>(наименование и место-нахождение заявителя)</small>	Общество с ограниченной ответственностью "Компания "Грайн" (ООО "Компания "Грайн"). Адрес: 450520, Россия, Респ. Башкортостан, Уфимский р-н, с. Нижегородка, ул. Кузнецовская поляна, д. 4. ОГРН: 1050204463957. Телефон +73472716171, факс +73472716171, адрес электронной почты info@grain-prof.ru.
ИЗГОТОВИТЕЛЬ <small>(наименование и место-нахождение изготовителя продукции)</small>	Общество с ограниченной ответственностью "Компания "Грайн" (ООО "Компания "Грайн"). Адрес: 450520, Россия, Респ. Башкортостан, Уфимский р-н, с. Нижегородка, ул. Кузнецовская поляна, д. 4. ОГРН: 1050204463957. Телефон +73472716171, факс +73472716171.
ОРГАН ПО СЕРТИФИКАЦИИ <small>(наименование и местонахождение органа по сертификации, выдавшего сертификат соответствия)</small>	ОС ООО "ПожСтандарт". 121433, г. Москва, ул. Минская, 22. Телефон (499)730-69-81; (495)989-12-49, факс (495)641-51-90, адрес электронной почты info@pojstandart.ru, ОГРН: 1107746088548. Аттестат аккредитации № ТРПБ.RU.ПБ57 выдан 23.11.2010 Департаментом надзорной деятельности МЧС России.
ПОДТВЕРЖДАЕТ, ЧТО ПРОДУКЦИЯ <small>(информация об объекте сертификации, позволяющая идентифицировать объект)</small>	Профили из поливинилхлорида (плотностью от 1,45 до 1,55 кг/м ³) для оконных и дверных блоков марок: "GrainLider", "GrainPrestige", "Vektor 58", "Vektor 70", "Добрыня 58", "Добрыня 70", белого цвета, окрашенные в массу, не ламинированные; шириной от 42 до 107 мм, высотой от 58 до 102 мм, толщиной стенки от 2,5 до 3 мм, выпускаемые по ГОСТ 30673-2013 "Профили поливинилхлоридные для оконных и дверных блоков". Серийный выпуск.
СООТВЕТСТВУЕТ ТРЕБОВАНИЯМ ТЕХНИЧЕСКОГО РЕГЛАМЕНТА (ТЕХНИЧЕСКИХ РЕГЛАМЕНТОВ) <small>(наименование технического регламента (технических регламентов), на соответствие требованиям которого (которых) проводилась сертификация)</small>	Технический регламент о требованиях пожарной безопасности (Федеральный закон от 22.07.2008 N 123-ФЗ в ред. от 23.06.2014 г. № 160-ФЗ), глава 18., статья 80., п. 1, глава 19., статья 81., п. 1., глава 30., статья 134., глава 33., статья 149., Приложение, таблицы 3, 27. Согласно приложению на 1 листе (бланк ТР № 0505939). Класс пожарной опасности строительных материалов КМ4.
ПРОВЕДЕННЫЕ ИССЛЕДОВАНИЯ (ИСПЫТАНИЯ) И ИЗМЕРЕНИЯ	Протоколы сертификационных испытаний № ПИПБ0100/05-2015 от 26.05.2015 г., № ПИПБ0101/05-2015 от 27.05.2015 г., ИЛ ООО "ПожСтандарт", рег. № ТРПБ.RU.ИН37 от 23.11.2010, адрес: 142201, Московская область, г. Серпухов, ул. Пролетарская, 78.
ПРЕДСТАВЛЕННЫЕ ДОКУМЕНТЫ <small>(документы, представленные заявителем в орган по сертификации в качестве доказательства соответствия продукции требованиям технического регламента (технических регламентов))</small>	Сертификат соответствия системы менеджмента качества изготовителя требованиям ГОСТ ISO 9001-2011 (ISO 9001:2008), № РОСС ВГ.960.СДС.14 от 02.09.2014 г. до 02.09.2017 г., выдан ОС "СДС-СЕРТ", рег. № РОСС RU.3791.04ОЩ01.
СРОК ДЕЙСТВИЯ СЕРТИФИКАТА СООТВЕТСТВИЯ с 19.06.2015 по 18.06.2018	
 Руководитель (заместитель руководителя) органа по сертификации подпись, инициалы, фамилия	 П.Т. Шигабдинова
Эксперт (эксперты) подпись, инициалы, фамилия	 Л.В. Козийчук



Приложение к сертификату пожарной безопасности

РОССИЙСКАЯ ФЕДЕРАЦИЯ

ПРИЛОЖЕНИЕ


к СЕРТИФИКАТУ СООТВЕТСТВИЯ № C-RU.ПБ57.В.02749

(обязательная сертификация)

ТР 0505939
(учетный номер бланка)

Сведения о национальных стандартах (сводах правил), применяемых на добровольной основе для соблюдения требований технического регламента

Обозначение национального стандарта или свода правил	Наименование национального стандарта или свода правил	Подтверждаемые требования национального стандарта или свода правил
ГОСТ 30244-94	Материалы строительные. Методы испытаний на горючесть.	Группа горючести – Г2 умеренногорючие по ФЗ 123 ст. 13.
ГОСТ 30402-96	Материалы строительные. Метод испытания на воспламеняемость.	Группа воспламеняемости – В2 умеренновоспламеняемые по ФЗ 123 ст. 13.
ГОСТ 12.1.044-89 п. 4.18	Система стандартов безопасности труда. Пожаровзрывоопасность веществ и материалов. Номенклатура показателей и методы их определения.	Группа дымообразующей способности – Д2 с умеренной дымообразующей способностью по ФЗ 123 ст. 13.
ГОСТ 12.1.044-89 п. 4.20	Система стандартов безопасности труда. Пожаровзрывоопасность веществ и материалов. Номенклатура показателей и методы их определения.	Группа токсичности продуктов горения – Т3 высокоопасные по ФЗ 123 ст. 13.



М.П. *М.П. Шигабдинова*

Руководитель
(заместитель руководителя)
органа по сертификации

подпись, инициалы, фамилия

Р.Т. Шигабдинова

Р.Т. Шигабдинова

Эксперт (эксперты)

подпись, инициалы, фамилия

Л.В. Козийчук

Л.В. Козийчук



Санитарно-эпидемиологическое заключение, стр. 1

1

Федеральная служба по надзору в сфере защиты прав потребителей и благополучия человека

**ФЕДЕРАЛЬНОЕ БЮДЖЕТНОЕ УЧРЕЖДЕНИЕ ЗДРАВООХРАНЕНИЯ
«ЦЕНТР ГИГИЕНЫ И ЭПИДЕМИОЛОГИИ В РЕСПУБЛИКЕ БАШКОРТОСТАН»
АККРЕДИТОВАННЫЙ ИСПЫТАТЕЛЬНЫЙ ЛАБОРАТОРНЫЙ ЦЕНТР**

Аттестат аккредитации испытательной лаборатории (центра) № РОСС RU.0001.510408.

Срок действия аттестата аккредитации с 22.07.2013г. по 22.07.2018г.

Республика Башкортостан, г. Уфа, ул. Шафиева д.7, тел 237-64-00, Факс 237-42-48

ОКПО: 75824463, ОГРН: 1050204212255, ИНН/КПП: 0276090570/027601001

УТВЕРЖДАЮ

Главный врач ФБ УЗ «Центр гигиены и
эпидемиологии в Республике Башкортостан»



Г.Д. Минин

**Экспертное заключение № 05-1345
на продукцию**

от «_06_» _мая_ 2014 г.

1. Протокол рассмотрения

1. Наименование продукции: Профили поливинилхлоридные для оконных и дверных блоков товарного знака VEKTOR.

2. Заявитель: ООО «Компания «Грайн», 450520, Республика Башкортостан, Уфимский район, с.Нижегородка, ул.Кузнецовская поляна, 4.

3. Представленные документы

- 1) ГОСТ 30673-99 «Профили поливинилхлоридные для оконных и дверных блоков. Технические условия».
- 2) Рецепт производства профилей поливинилхлоридных товарного знака VEKTOR.
- 3) Свидетельство № 500562 на товарный знак (знак обслуживания) зарегистрировано в Государственном реестре товарных знаков и знаков обслуживания РФ 25.06.2012г.
- 4) Технологический регламент производства и контроля качества профилей поливинилхлоридных для оконных и дверных блоков, выпускаемых по ГОСТ 30673-99 от 10 января 2014г.
- 5) Акт отбора образцов от 23.04.2014г. ООО «Компания «Грайн»
- 6) Протокол лабораторных исследований № Т-214 от 06.05.2014г. ФБУЗ «Центр гигиены и эпидемиологии в Республике Башкортостан».
- 7) Выписка из Единого государственного реестра юридических лиц.

4. Сопроводительное письмо (дата, №) 23.04.2014г. №

5. Материалы получены 23.04.2014г. № 1830

6. При рассмотрении материалов установлено: (соответствие или несоответствие СанПиН или НД) Профили поливинилхлоридные белого цвета, окрашенные в массу, для оконных и дверных блоков изготавливаются способом экструзии из композиции на основе непластифицированного поливинилхлорида повышенной ударной вязкости и стойкости к климатическим воздействиям.

Профили поливинилхлоридные предназначены для изготовления оконных и дверных блоков, а также их комплектации (наличники, нащельники, подоконные доски, соединитель, расширители).

Санитарно-эпидемиологическое заключение, стр. 2

2

Профили поливинилхлоридные в зависимости от функционального назначения подразделяют на главные и доборные. Главные профили подразделяют на одно-, двух-, трех-, четырехкамерные и более.

Изделия также подразделяют в зависимости от стойкости к климатическим воздействиям по видам исполнения:

- нормального – для районов со средней месячной температурой воздуха в январе минус 20 °С и выше (контрольная нагрузка при испытаниях минус 45°С);

- морозостойкого (М) – для районов со средней месячной температурой воздуха в январе ниже минус 20°С (контрольная нагрузка при испытаниях – минус 55 °С).

Профили поливинилхлоридные изготавливаются белого цвета, окрашенные по массе.

Санитарно-эпидемиологическая экспертиза профилей поливинилхлоридных для оконных и дверных блоков товарного знака VEKTOR проводилась на соответствие Единым санитарно-эпидемиологическим и гигиеническим требованиям к товарам, подлежащим санитарно-эпидемиологическому надзору (контролю) (Глава II Раздел 6. «Требования к полимерным и полимеросодержащим строительным материалам и мебели»).

Для изготовления профилей поливинилхлоридных для оконных и дверных блоков товарного знака VEKTOR используются следующие сырьевые материалы:

- поливинилхлорид ПВХ С-6669ПЖ – санитарно-эпидемиологическое заключение № 02.БЦ.01.221.П.000396.08.09 от 03.08.2009г.;

- стабилизатор серии Naftomix – санитарно-эпидемиологическое заключение № 77.01.03.225.П.090901.12.09 от 23.12.12009г.;

- модификатор ударной прочности Kane Ase FM 22 – санитарно-эпидемиологическое заключение № 77.13.16.249.П.064505.08.08 от 07.08.2008г.;

- пигмента на основе двуокиси титана Kronos 2220 – свидетельство о гос.регистрации № RU.67.CO.01.008.E.005973.12.11 от 01.12.2011г.;

- минеральный наполнитель Hydrocarb 95T – экспертное заключение № 77.01.03.П.000415.01.12 от 20.01.2012г.

Исследования образцов профилей поливинилхлоридных для оконных и дверных блоков проводились в модельной воздушной среде при 20°С и 40°С, с учетом использованных сырьевых компонентов, по следующим группам показателей:

1. Одориметрические исследования – интенсивность запаха (не более 2 баллов);

2. Санитарно-химические исследования - определение миграции химических веществ в модельную воздушную среду (допустимый уровень миграции приведен в соответствии с Приложением 6.1 Раздела 6 Главы II Единых санитарно-эпидемиологических и гигиенических требований к товарам, подлежащим санитарно-эпидемиологическому надзору (контролю), ПДК в атмосферном воздухе населенных мест согласно ГН 2.1.6.1338-03 «Предельно допустимые концентрации (ПДК) загрязняющих веществ в атмосферном воздухе населенных мест»):

Диоктилфталат ДУМ 0,02 мг/м³

Дибутилфталат ДУМ 0,1

Формальдегид ДУМ 0,01 мг/м³

Ксилол ДУМ 0,1 мг/м³

Этилбензол ПДКа.в. 0,02 мг/м³

Толуол ДУМ 0,3 мг/м³

Бензол ПДКа.в.0,1 мг/м³

Стирол ДУМ 0,002 мг/м³

Гидрохлорид ДУМ 0,1 мг/м³



Санитарно-эпидемиологическое заключение, стр. 3

3

Ацетальдегид ДУМ 0,01 мг/м³
Метилакрилат ПДКа.в.0,01 мг/м³
Этилацетат ПДКа.в.0,1 мг/м³

3. Токсикологические исследования – индекс токсичности воздушной среды 80-120%

По результатам исследований модельной воздушной среды установлено, что профили поливинилхлоридные для оконных и дверных блоков товарного знака VEKTOR соответствуют Единым санитарно-эпидемиологическим и гигиеническим требованиям к товарам, подлежащим санитарно-эпидемиологическому надзору (контролю) (Глава II Раздел 6 «Требования к полимерным и полимерсодержащим строительным материалам и мебели»). По показателю токсикологической экспертизы профили поливинилхлоридные для оконных и дверных блоков товарного знака VEKTOR соответствуют требованиям МР 29ФЦ/2688-2003 «Экспресс-метод оценки токсичности проб воздуха по водорастворимым компонентам с использованием в качестве тест-объекта спермы крупного рогатого скота».

При производстве и применении профилей поливинилхлоридных для оконных и дверных блоков товарного знака VEKTOR организация технологических процессов должна быть предусмотрена в соответствии с требованиями СП 2.2.2.1327-03 «Гигиенические требования к организации технологических процессов, производственного оборудования и рабочему инструменту», СанПиН 2.2.3.1385-03 «Гигиенические требования к предприятиям производства строительных материалов и конструкций», СанПиН 2.2.3.1384-03 «Гигиенические требования к организации строительного производства и строительных работ».

Производственные помещения должны быть оборудованы общеобменной приточно-вытяжной вентиляцией, места локального выделения вредных веществ - местной вытяжной вентиляцией. Работавшие должны быть обеспечены спецодеждой согласно типовым отраслевым нормам, халатами хлопчатобумажными по ГОСТ 12.4.131 и ГОСТ 12.4.132, костюмами хлопчатобумажными по ГОСТ 27574 и ГОСТ 27575, средствами индивидуальной защиты глаз – очки защитные по ГОСТ Р 12.4.013, кожи рук – рукавицы по ГОСТ 12.4.010, органов дыхания – респираторы газо-защитные типа РПГ-67 марки А, от пыли- респиратор типа «Лепесток», при превышении ПДК вредных веществ в воздухе рабочей зоны необходимо применение средств индивидуальной защиты органов дыхания (противогазы промышленные фильтрующие с коробкой марок А или БКФ).

Профили укладывают в пачки. При укладке профилей сложного сечения рекомендуется использовать транспортные прокладки. Пачки упаковывают в полиэтиленовую пленку по ГОСТ 10354 и при необходимости перевязывают шпагатом по ГОСТ 17308 или другими перевязочными материалами.

Транспортирование изделий всеми видами транспорта на палеттах или поддонах в крытых транспортных средствах в соответствии с правилами перевозки грузов, действующими на каждом виде транспорта. Хранение профилей должно осуществляться в крытых складских помещениях вне зоны действия отопительных приборов и прямых солнечных лучей. При хранении профили укладывают на поверхность по всей длине, расстояние между опорными подкладками не должно превышать 1 м. Длина свободно свисающих концов профиля не должна превышать 0,5м. Максимальная высота штабеля при хранении россыпью – не более 0,8мм.

Гарантийный срок хранения изделий у потребителя – 1 год со дня отгрузки изделий со склада изготовителя.

ЗАКЛЮЧЕНИЕ

На основании изложенного Профили поливинилхлоридные для оконных и дверных блоков товарного знака VEKTOR изготавливаемые в соответствии с требованиями ГОСТ 30673-99



Санитарно-эпидемиологическое заключение, стр. 4

4

«Профили поливинилхлоридные для оконных и дверных блоков. Технические условия» соответствуют Единым санитарно-эпидемиологическим и гигиеническим требованиям к товарам, подлежащим санитарно-эпидемиологическому надзору (контролю) (Глава II Раздел 6. «Требования к полимерным и полимерсодержащим строительным материалам и мебели»).

Зав.отделением гигиены труда

С.К.Иванова



Заключение

В компании «Grain» на производстве ПВХ-профиля введена жесткая система контроля качества. Это позволяет выпускать продукт стабильно высокого качества и давать гарантию на профиль до 60 лет.

Но для потребителя важно все окно, все его составляющие. Поэтому особое внимание необходимо уделить качественному изготовлению окон. А нарушение технологии монтажа может свести к нулю все самые лучшие характеристики даже самых качественных окон.

На современном высококонкурентном рынке для компании по изготовлению и установке окон исключение рекламаций выходит на первостепенный уровень. Именно поэтому необходимо при проектировании изделия грамотно проводить все расчеты по различным нагрузкам, и, конечно же, правильно монтировать окна.

Чтобы помочь переработчикам профиля в работе, тех.отдел компании «Grain» выпустил данный технический каталог. Здесь содержатся практические рекомендации по проектированию и монтажу изделий, подробно описаны профили Vektor, даны ссылки на ГОСТы и СНиПы по изготовлению и монтажу окон.

Технический отдел Grain осуществляет полное техническое сопровождение компаний-партнеров Grain:

- профессиональные консультации по техническим вопросам переработки профиля;
- заказ и настройку оснастки для переработки ПВХ-профиля;
- диагностику и настройку оборудования для производства светопрозрачных конструкций.

Инженеры-технологи завода выезжают на производство переработчиков профиля, непосредственно на местах проводить настройку оборудования и оснастки. Технический департамент компании «Grain» также активно участвует в программе развития технических компетенций сотрудников компаний-партнеров. Гарантируя высокое качество профиля, Grain обучает своих клиентов, чтобы и окна из профиля Vektor обладали безупречными потребительскими характеристиками.

По техническим вопросам обращайтесь тех.отдел Grain:

тел: (347) 271-61-71

e-mail: tehnolog@grain-prof.ru

tehotdel@grain-prof.ru

Преимущества работы с профилем Vektor



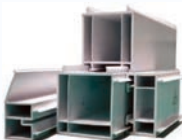
Ценовая политика

Ценовая политика компании происходит из соотношения «цена-качество». Мы предлагаем одно из самых привлекательных ценовых предложений на рынке ПВХ-профилей. Качественный продукт по разумной цене.



Качество

Качество профилей Vektor гарантируется неукоснительным соблюдением технологии производства, жестким многоступенчатым контролем и подтверждено сертификатами соответствия ГОСТ, пожарной безопасности, санитарно-эпидемиологическим заключением. По результатам испытаний прочностные характеристики профилей Vektor в несколько раз превышает требования ГОСТ. Мы гарантируем стабильные качественные характеристики своего профиля в течение 40 лет.



Ассортимент

Оконные системы Vektor выпускаются шириной 58 и 70 мм, с удалением фурнитурного паза 9 и 13 мм, с уплотнением ТРЕ и без уплотнения. Мы предлагаем также широкий ассортимент доборных профилей: расширительные, соединительные и подставочные профили. Многообразие оригинальных комплектующих позволяет реализовать любое дизайнерское решение по остеклению архитектурных объектов различного назначения во всех климатических зонах.



Уменьшение производственных издержек

В нашем ассортименте есть профили с уплотнением ТРЕ (термопластэластомер). Использование профилей с уплотнением в процессе производства оконных конструкций уменьшает количество операций и снижает производственные издержки. А использование качественного уплотнения продлевает срок службы окна и улучшает его потребительские качества.



Доступность

Завод расположен в г. Уфа Республики Башкортостан. Уфа - крупный транспортный узел на пересечении железнодорожных, воздушных и автомобильных магистралей, связывающих европейскую часть России с Уралом и Сибирью, где сходятся сразу две трассы федерального значения: М7 и М5. В радиусе 600 км находятся крупные города и областные центры: Самара, Казань, Челябинск, Екатеринбург, Пермь, Оренбург, Ульяновск и Ижевск.

Удобство географического расположения завода позволяют нашим партнерам выстраивать грамотные логистические цепочки без увеличения транспортной составляющей.



Партнерская сеть

Наша компания проводит политику выстраивания лояльных отношений с партнерами, предлагая взаимовыгодные условия сотрудничества. За пять лет работы была значительно расширена география присутствия. Сегодня наши профили представлены практически во всех регионах России, а также в Республиках Белоруссия и Казахстан.



Система сервисной поддержки

Основное направление деятельности технического департамента завода – решение возможных проблем до их возникновения. За каждым партнером закрепляется технический куратор, своевременно реагирующий на производственные вопросы.



Снижение затрат на продвижение

Мы ответственно подходим к продвижению бренда, обеспечивая партнеров презентационными материалами, предоставляя оборудование для оформления офисов продаж, регулярно проводя тренинги и семинары для менеджеров отдела продаж.

VEKTOR



ПРАКТИЧНОСТЬ
И НАДЕЖНОСТЬ

450520, Российская Федерация,
Республика Башкортостан,
Уфимский район, с. Нижегородка,
ул. Кузнецовская поляна, 4
тел.: (347) 271-61-71
E-mail: info@grain-prof.ru
www.grain-prof.ru