

GENEO[®]

ТЕХНИЧЕСКАЯ ИНФОРМАЦИЯ
СЕЧЕНИЯ ПРОФИЛЕЙ

GENEO®

СЕЧЕНИЯ ПРОФИЛЕЙ

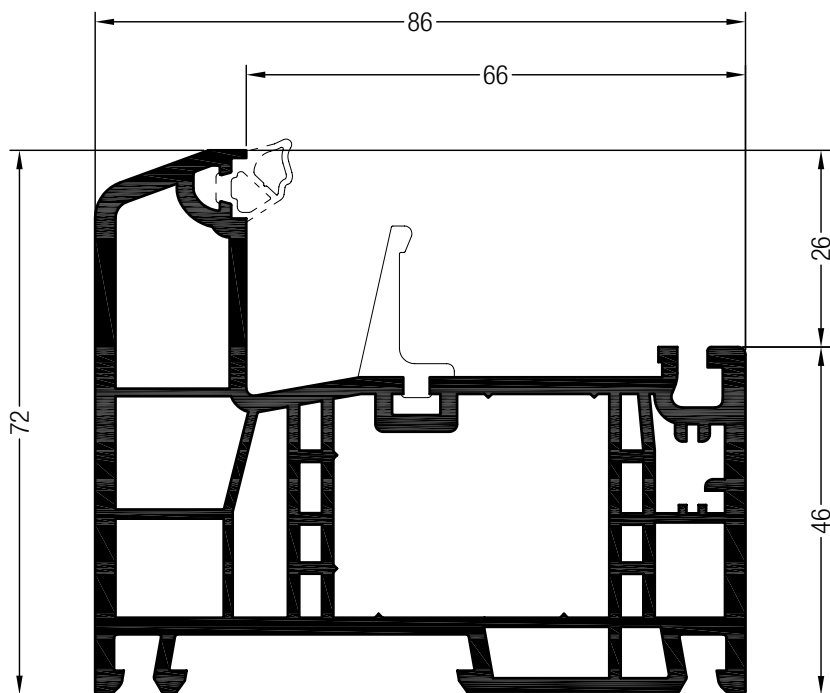
Содержание

Коробки	2
Импосты / горбыльки	4
Добавочный профиль коробки	6
Створки	7
Горбылек	9
Профили для многостворчатых безимпостных окон	10
Принадлежности для механического соединения	12
Пороги и принадлежности	15
Шаблоны	17
Утепляющие вставки	19
Армирование	20
Перечень артикулов	23
Условные обозначения	26
Таблица стандартных цветов	a

GENEO®

СЕЧЕНИЯ ПРОФИЛЕЙ

Коробки



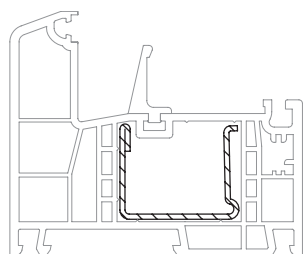
Коробка 72 GENEO®

RAU-FIPRO®

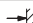

532015  

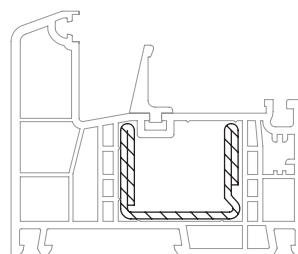
562015  

 24





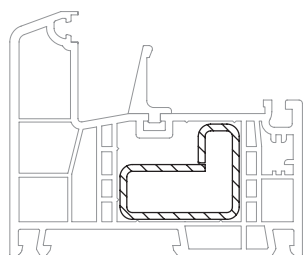
35 x 28

	244516	244526
	1,5	2
lx	2,7	3,4
ly	1,3	1,7
	6	6





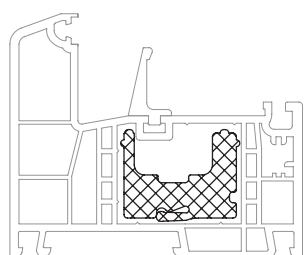
35 x 28

	244536
	2
lx	5
ly	2
	6



35 x 28

	238620
	2
lx	3,1
ly	1,7
	6



Термомодуль 35 x 28

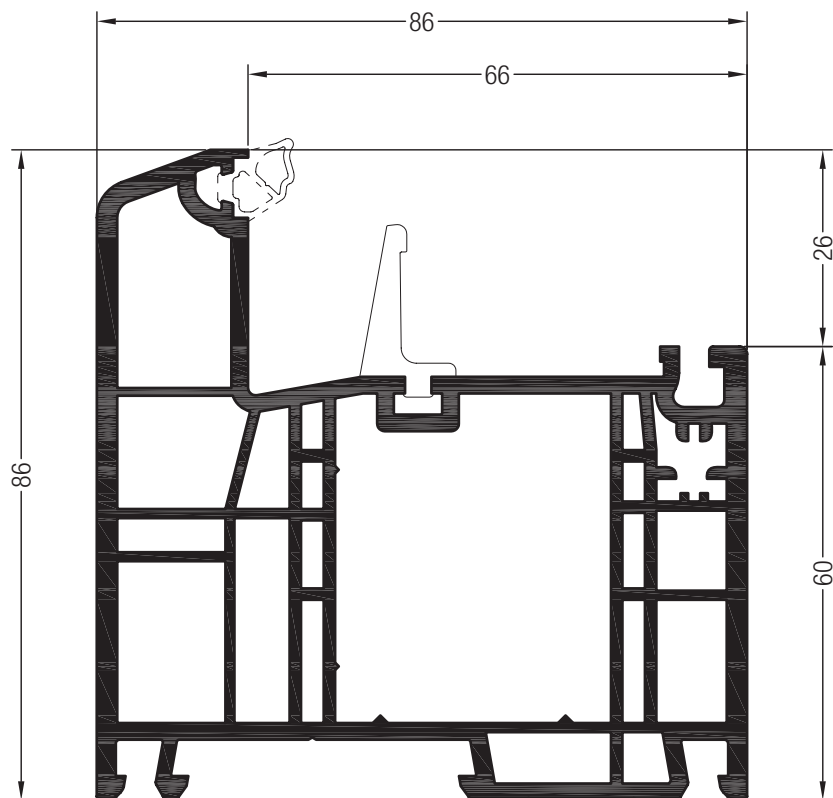
247835 

 36

GENEO®

СЕЧЕНИЯ ПРОФИЛЕЙ

Коробки



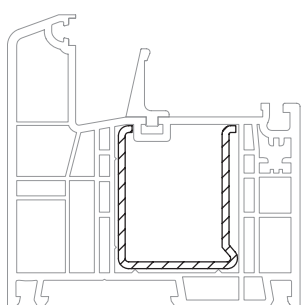
Коробка 86 GENEO®

RAU-FIPRO®



532305  

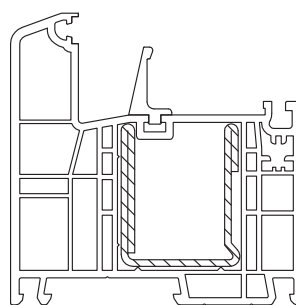
562305  

 24

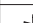



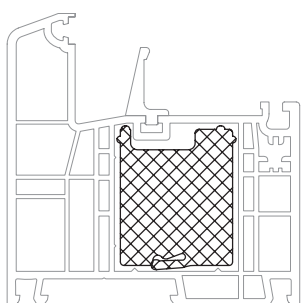
35 x 42

	350193
	2
lx	4,5
ly	4,5
	6



35 x 42

	238570
	2
lx	6,5
ly	6,1
	6



Термомодуль 35 x 42

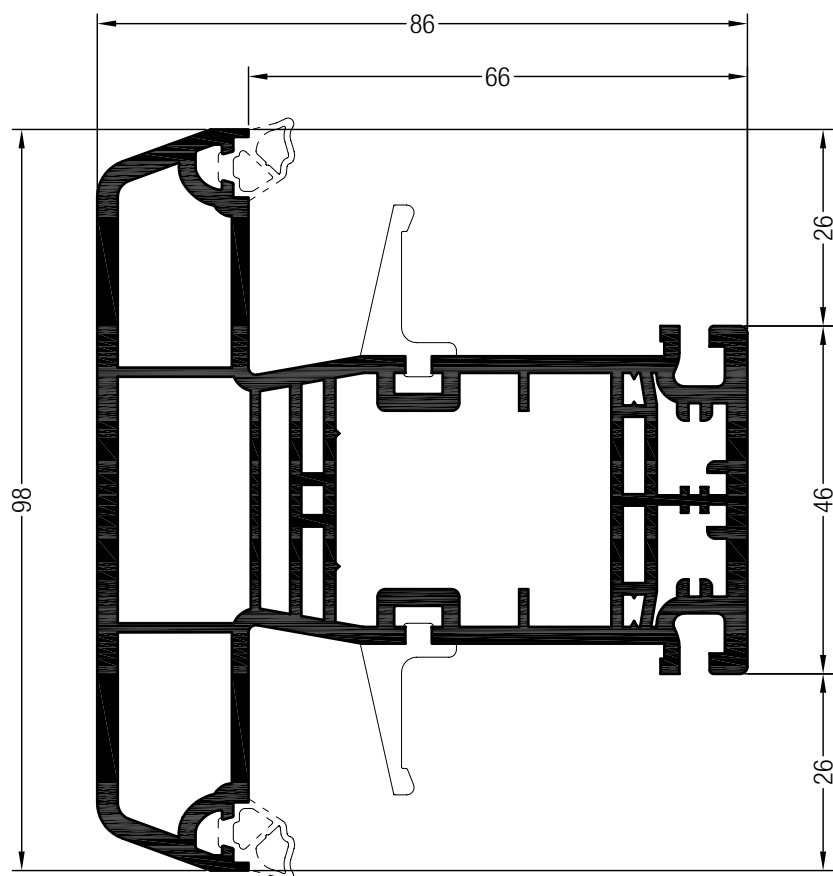
247745 

 36

GENEO®

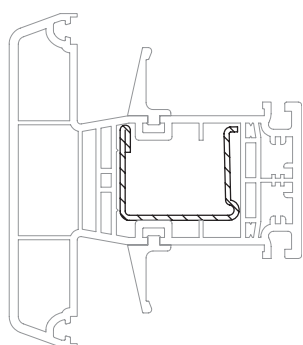
СЕЧЕНИЯ ПРОФИЛЕЙ

Импосты / горбыльки



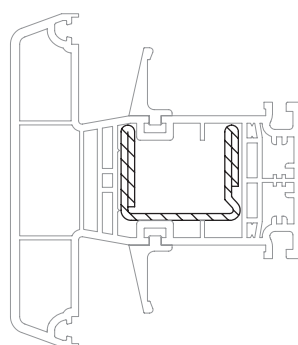
Импост 98 GENEО®
RAU-FIPRO®

- 532055**
- 562055**
- 24



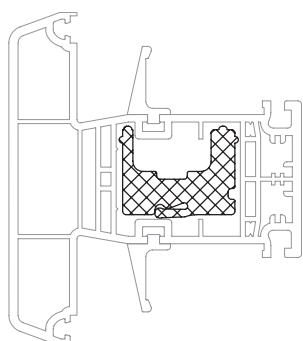
35 x 28

	244516	244526
	1,5	2
lx	2,7	3,4
ly	1,3	1,7
	6	6



35 x 28

	244536
	2
lx	5
ly	2
	6



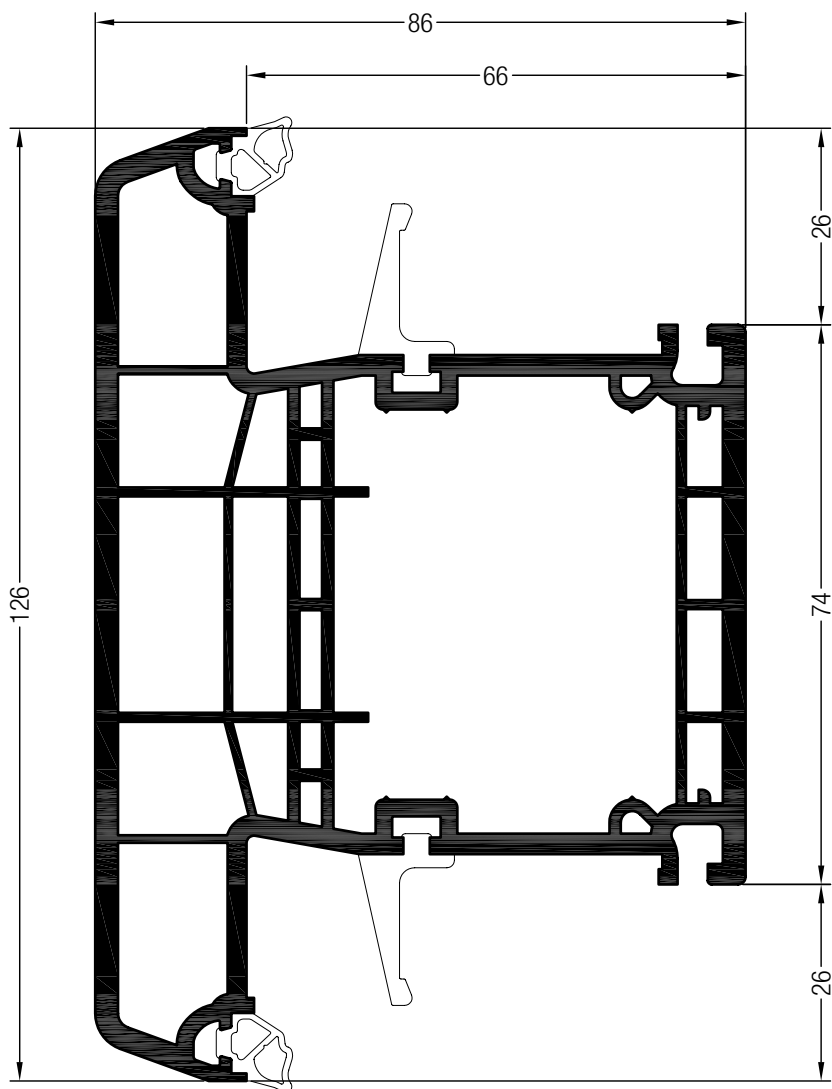
Термомодуль 35 x 28

- 247835**
- 36

GENEO®

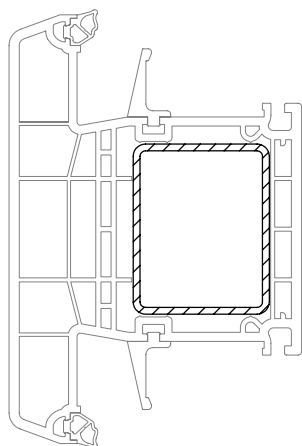
СЕЧЕНИЯ ПРОФИЛЕЙ

Импосты / горбыльки





Импост 126 GENEO®

- 532345   
- 562345    @
-  12



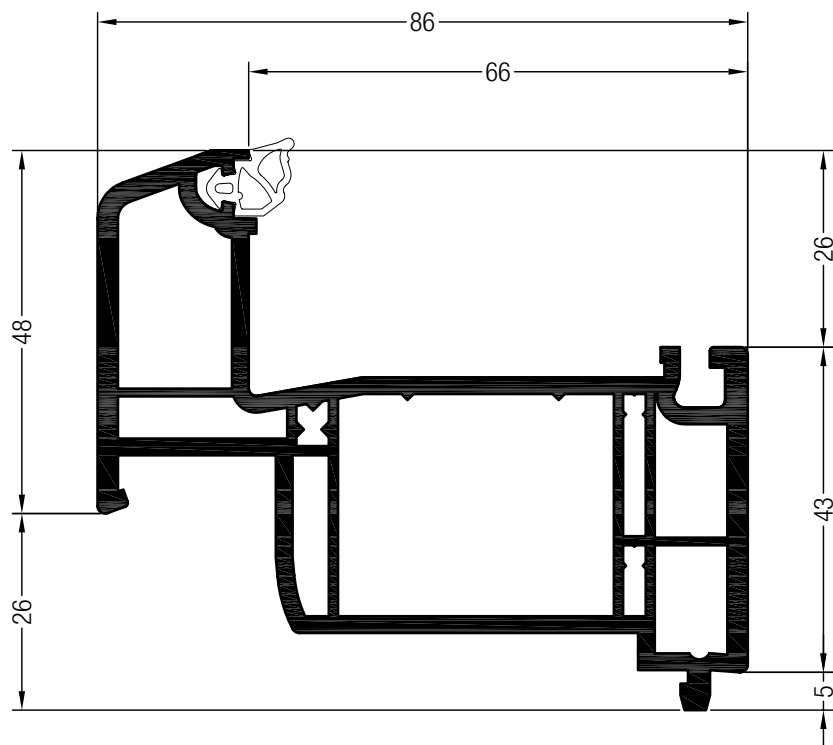
50 x 40

	251886	241845@	253157@
	2	3	4
lx	8,8	11,4	13,7
ly	12,5	16,6	19,5
	6	6	6

GENEO®

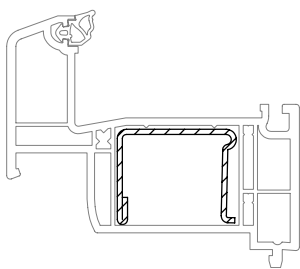
СЕЧЕНИЯ ПРОФИЛЕЙ

Добавочный профиль коробки





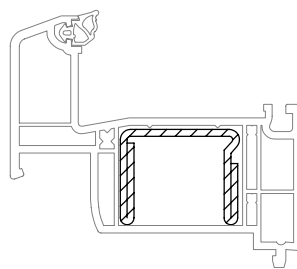
Добавочный профиль коробки 48 GENEO®

- 532265   
- 562265    @
-  24





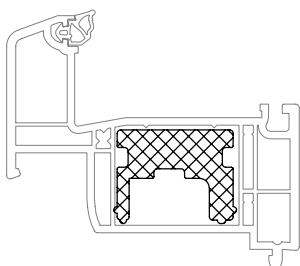
35 x 28

	244516	244526
	1,5	2
lx	2,7	3,4
ly	1,3	1,7
	6	6



35 x 28

	244536
	2
lx	5
ly	2
	6



Термомодуль 35 x 28

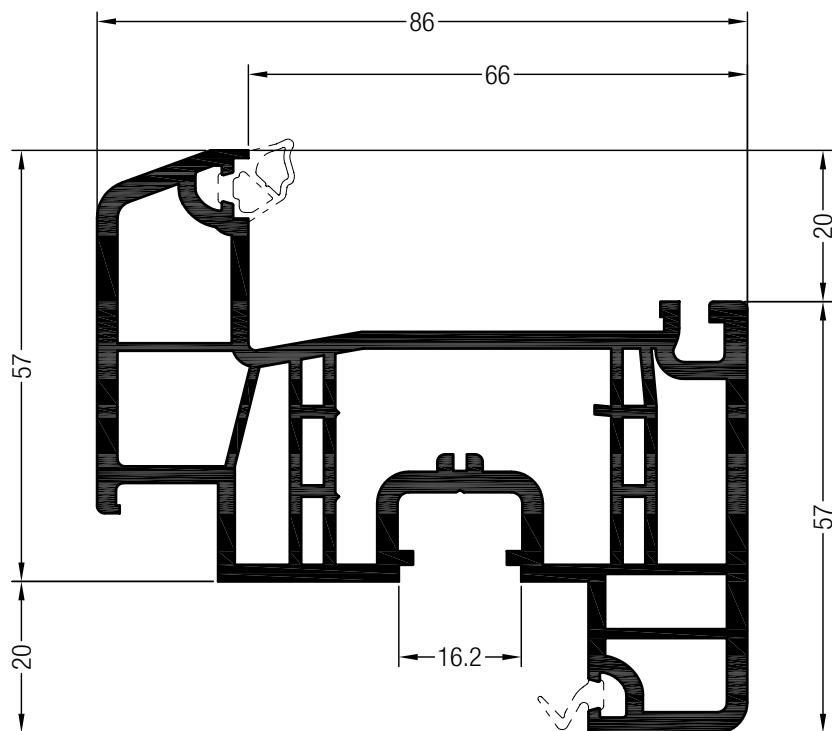
260013 

 50

GENEO®

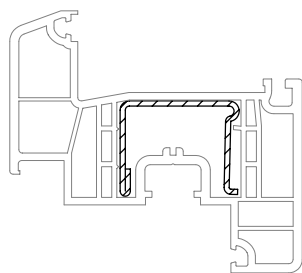
СЕЧЕНИЯ ПРОФИЛЕЙ

Створки



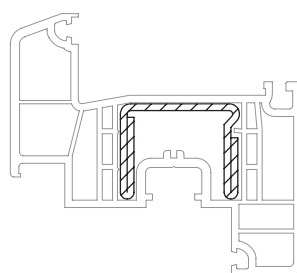
Створка Z 57 GENEО®
RAU-FIPRO®

- 532035**
- 562035**
- 24



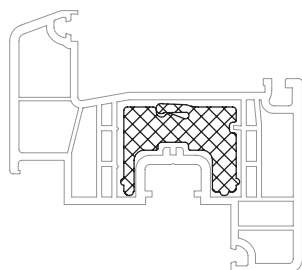
35 x 28

	244516	244526
	1,5	2
lx	2,7	3,4
ly	1,3	1,7
	6	6



35 x 28

	244536
	2
lx	5
ly	2
	6



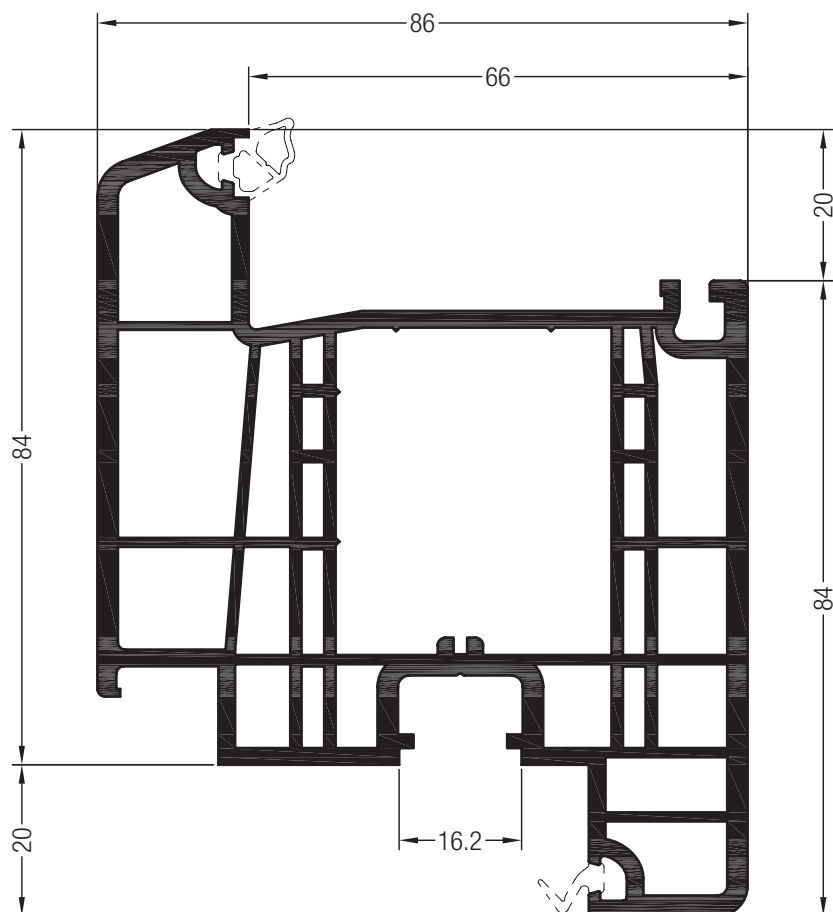
Термомодуль 35 x 28

- 247835**
- 36

GENEO®

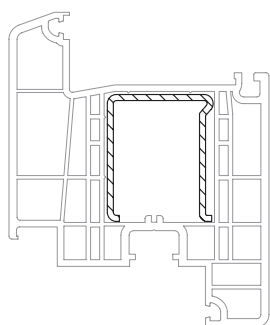
СЕЧЕНИЯ ПРОФИЛЕЙ

Створки



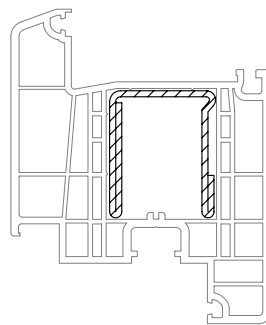
Створка Z 84 GENEО®
RAU-FIPRO®

- 532135
- 562135
- 24



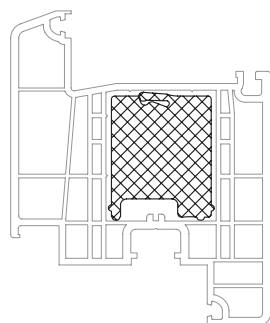
35 x 42

	350193
	2
lx	4,5
ly	4,5
	6



35 x 42

	238570
	2
lx	6,5
ly	6,1
	6



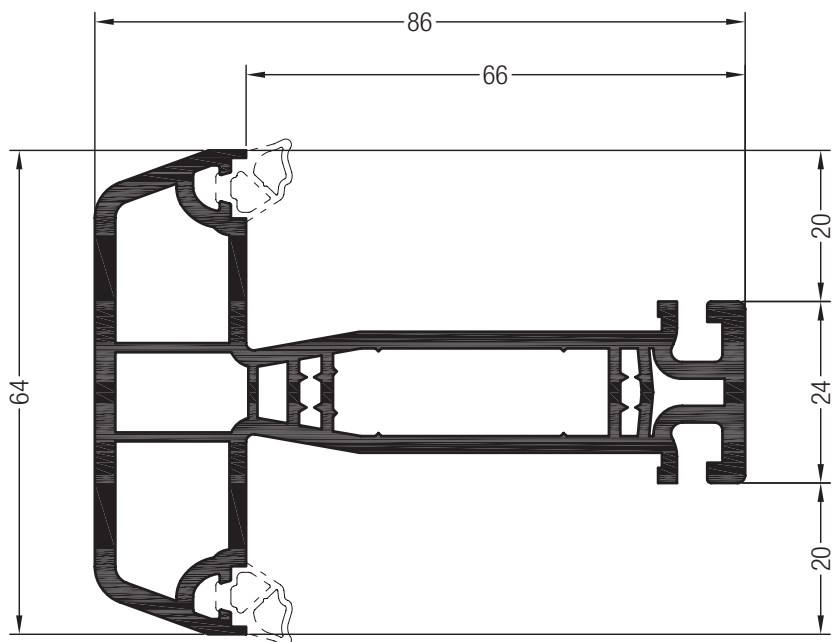
Термомодуль 35 x 42

- 247745**
- 36

GENEO®

СЕЧЕНИЯ ПРОФИЛЕЙ

Горбылек

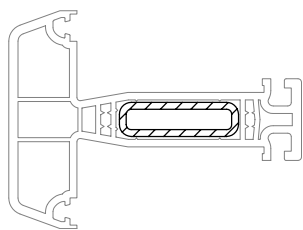


Горбылек 64/86

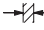

532295  

562295  

 36



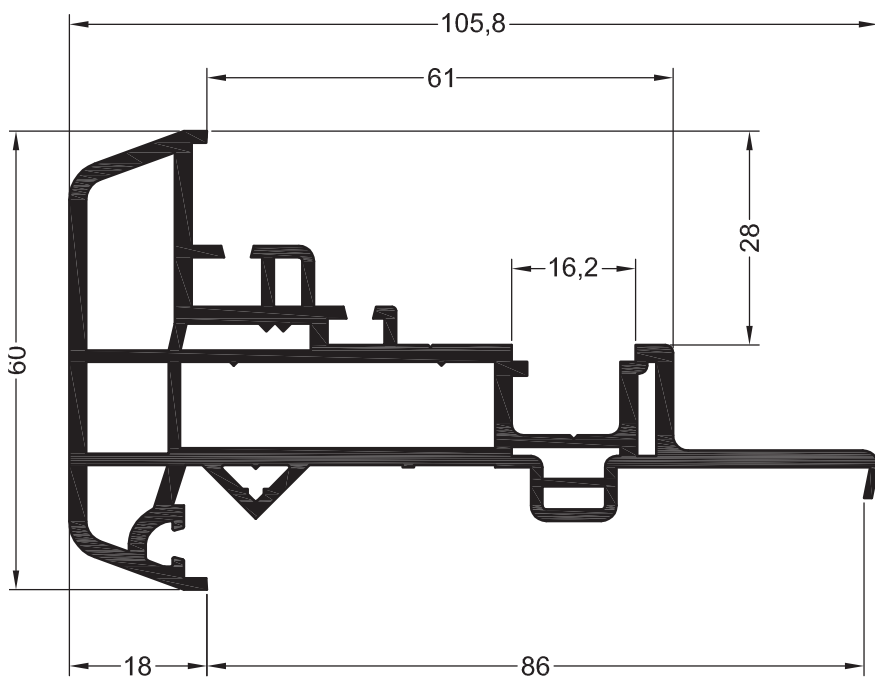
35 x 10

	261801
	2
I_x	1,8
I_y	0,22
	6

GENEO®

СЕЧЕНИЯ ПРОФИЛЕЙ

Профили для многостворчатых безимпостных окон

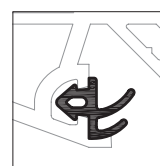


Штульп GENEО®

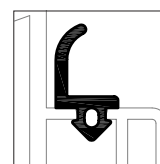
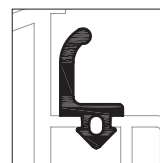
532070

562070

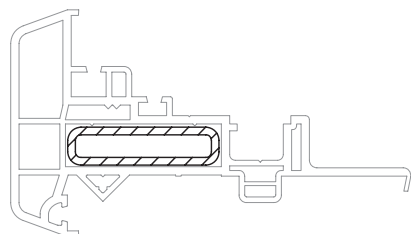
24



	864952
	865530

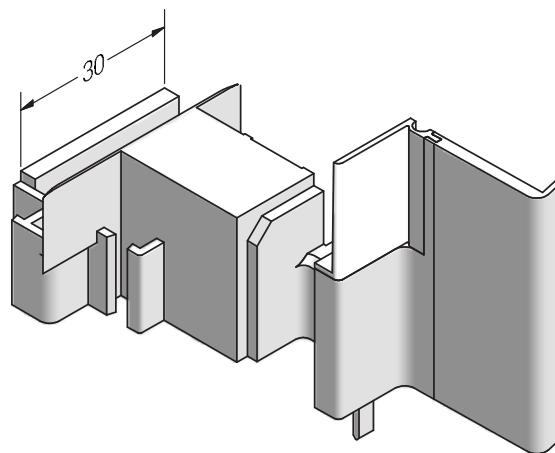
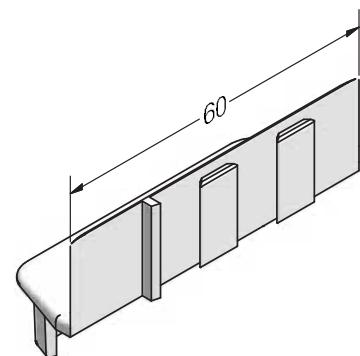


	211013
	211023



40 x 10

	247898
	2
lx	2,6
ly	0,25
	6



Внешний торцевой колпачок шульпа

ASA

350195

350295

50

Внутренний торцевой колпачок шульпа

ASA

350395

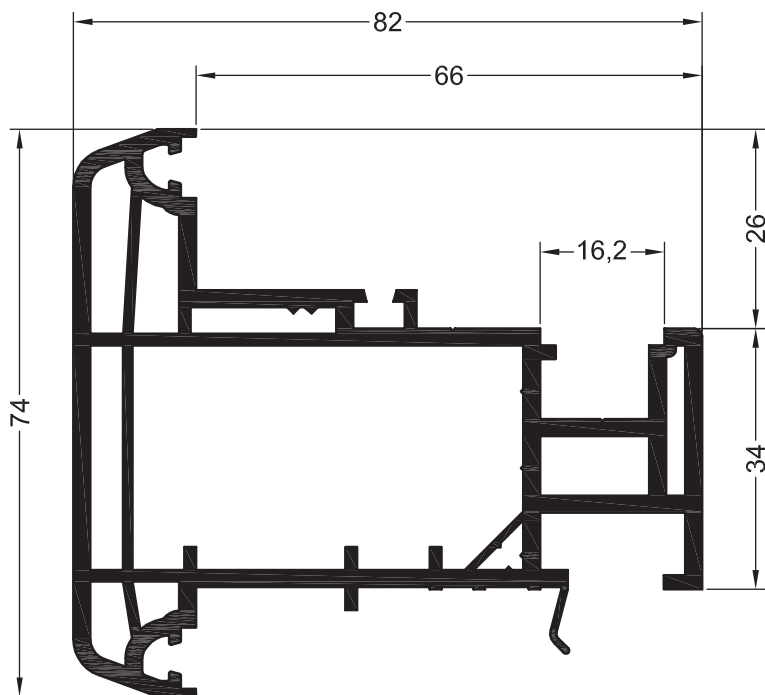
350495

50

GENEO®

СЕЧЕНИЯ ПРОФИЛЕЙ

Профили для многостворчатых безимпостных окон

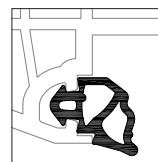
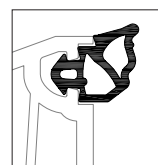




Ложный импост GENEО®

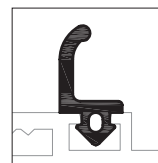
532080 



562080 

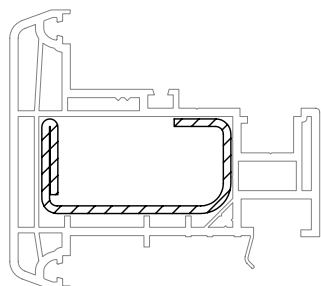
 24





	602199
	602199

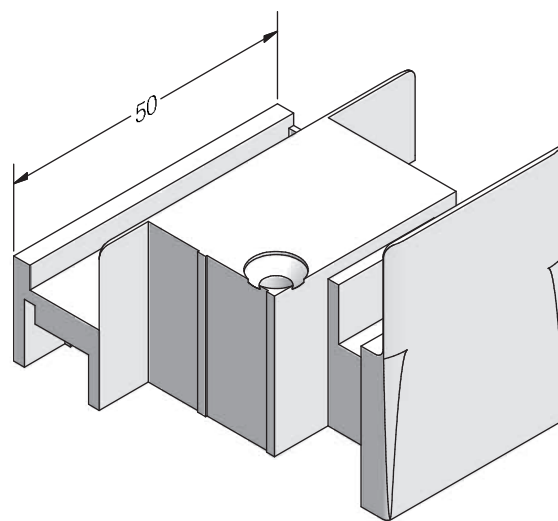
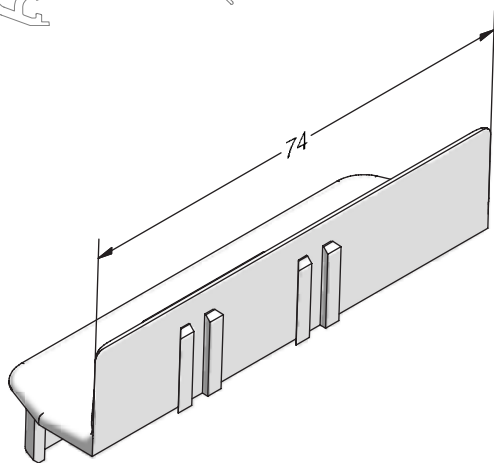


	211013
	211023



50 x 25

	351658
	2
lx	9,1
ly	1,9
	6



Внешний торцевой колпачок ложного импоста GENEО®

ASA

350595   

350695   

 50

Внутренний торцевой колпачок ложного импоста GENEО®

ASA

350795   

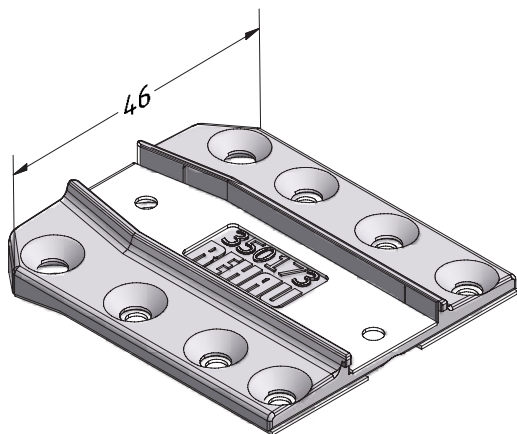
350895   

 50

GENEO®

СЕЧЕНИЯ ПРОФИЛЕЙ

Принадлежности для механического соединения

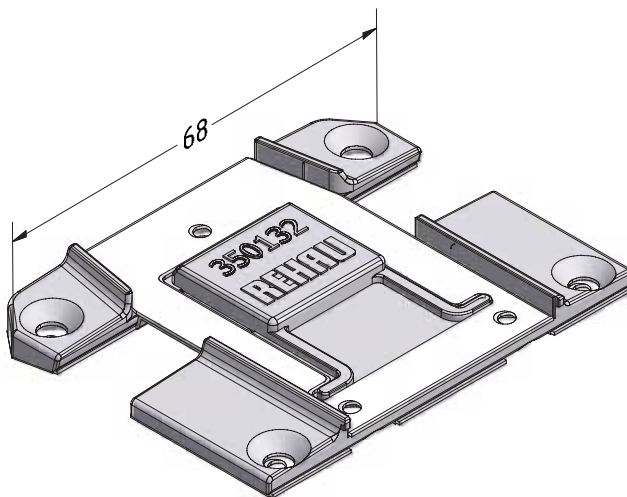


Механический соединитель горбылька 64 GENEО®

Литой металлический

350173

50

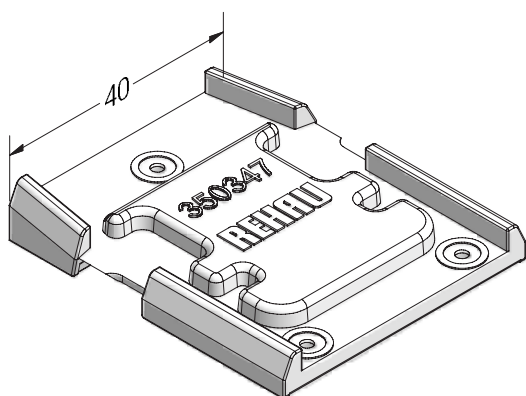


Механический соединитель импоста 98 GENEО®

Литой металлический

350132

50

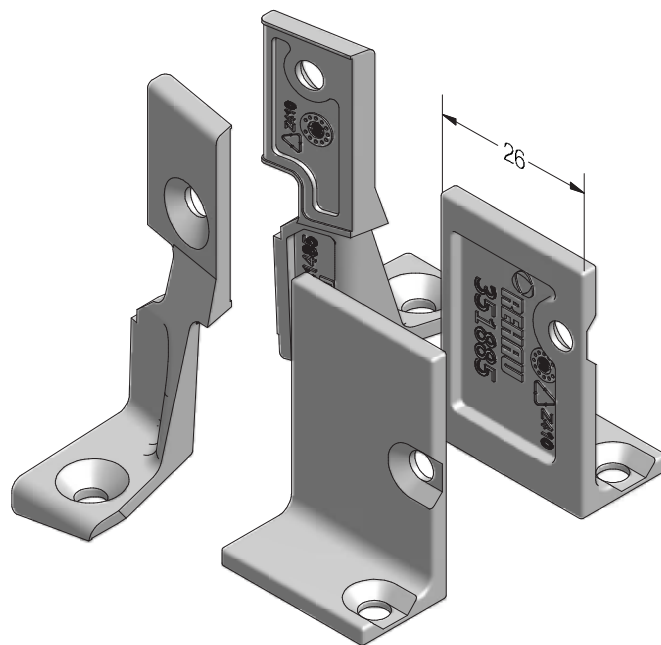


Соединитель для Т-образного соединения 98 GENEО®

TPE

350347

50



Набор ремонтных уголков GENEО®

Литой металлический

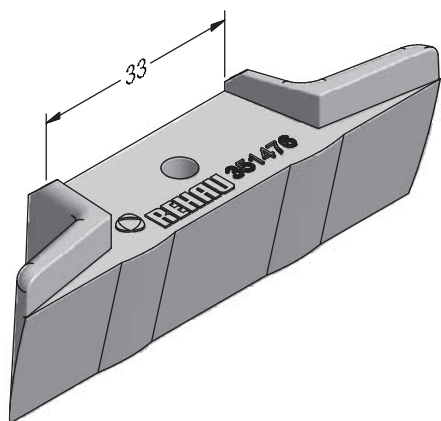
351395

1

GENEO®

СЕЧЕНИЯ ПРОФИЛЕЙ

Принадлежности для механического соединения

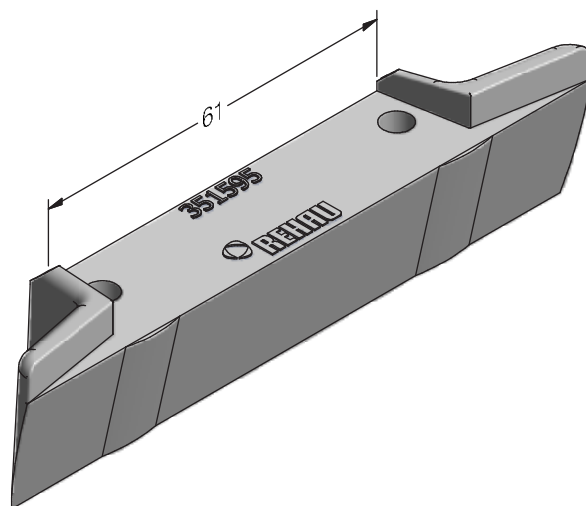


Уплотняющая вставка импоста 98 GENEО®

TPE

351476 ■ ■

 50

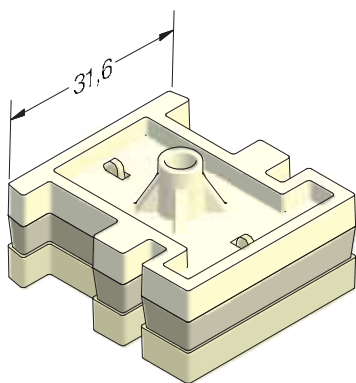


Уплотняющая вставка импоста 126 GENEО®

TPE

351595 ■ ■

 50



Заглушка импоста 98 GENEО®

PA/TPE

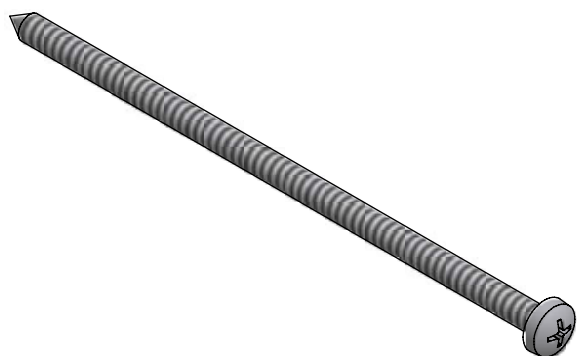
351743 

 50

GENEO®

СЕЧЕНИЯ ПРОФИЛЕЙ


Принадлежности для механического соединения

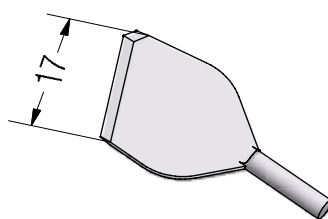


Шуруп 4,2 x 100 (ISO 7049)

Оцинкованная сталь

247725

 200



Сварочное зеркало для паяльной станции

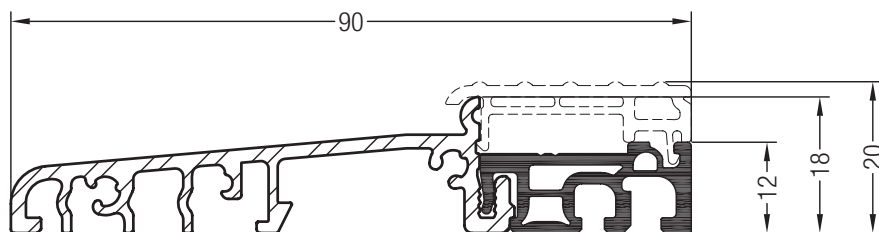
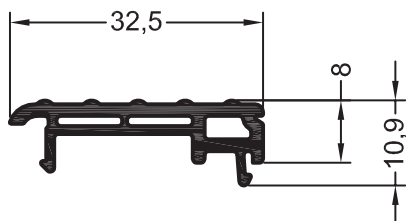
247735

 1



GENEO®

СЕЧЕНИЯ ПРОФИЛЕЙ

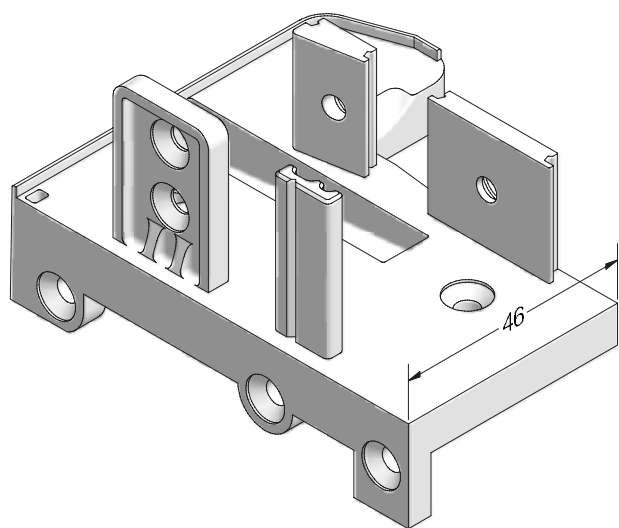
Пороги и принадлежности



Набор для сборки порога GENEО®

350308  

 60



Держатель порога коробки 72 GENEО®

ASA

350309    @

350310    @

 50

ASA

350311

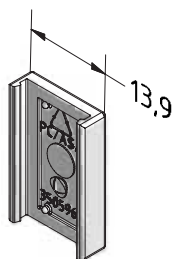
350312

50

GENEO®

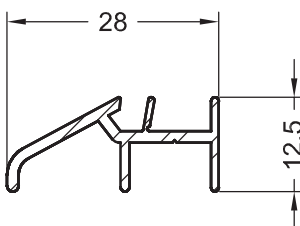
СЕЧЕНИЯ ПРОФИЛЕЙ

Пороги и принадлежности



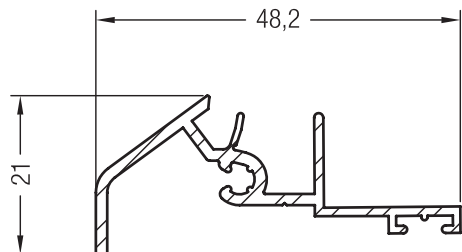
Торцевой колпачок держателя порога GENEО®
ASA

350596 @
 100



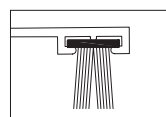
Слезник 12,5 GENEО®

351113
 6

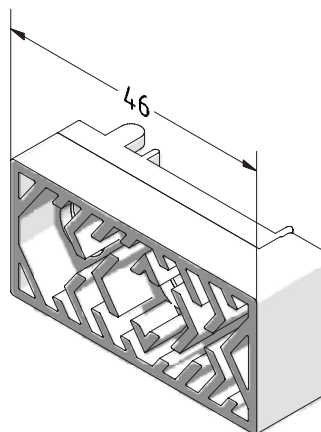


Слезник 21 GENEО®

351558
 6

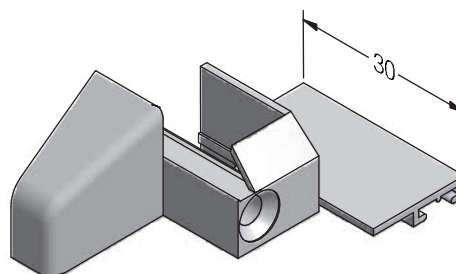


248095



Уплотняющая вставка порога GENEО®
ASA/TPE

350592
 100



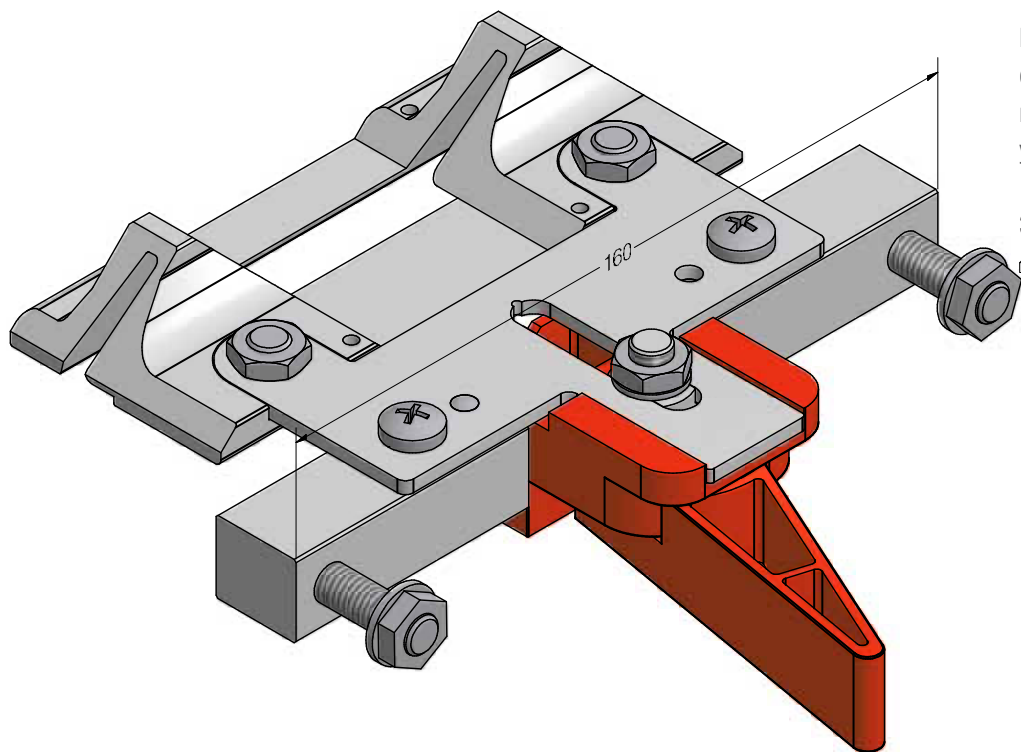
Торцевой колпачок слезника 21 GENEО®

ASA
351195
351295
 25

GENEO®

СЕЧЕНИЯ ПРОФИЛЕЙ

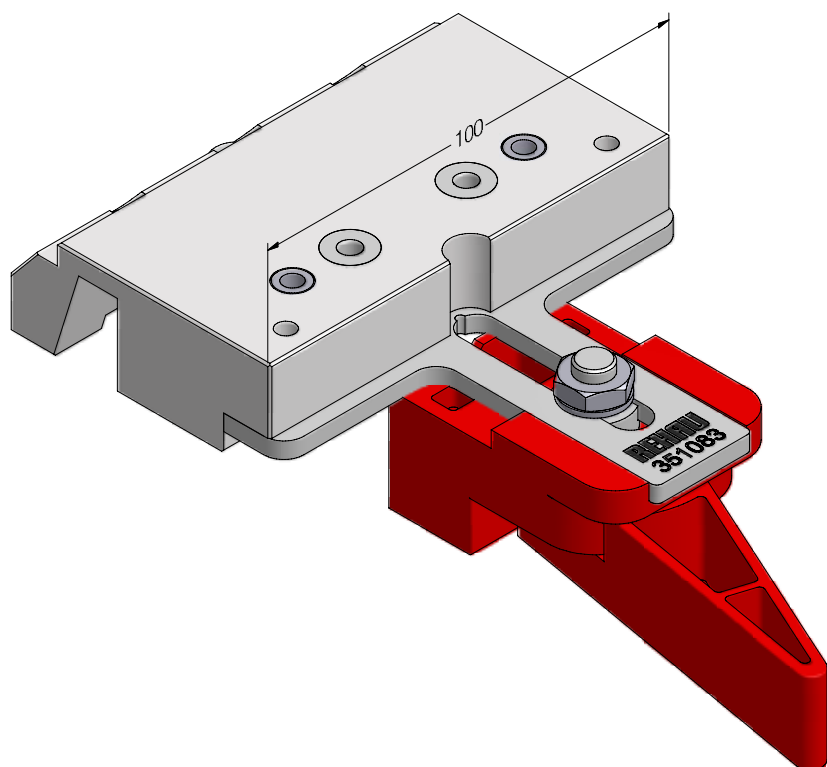
Шаблоны



Шаблон для сверления профилей GENEО® с центральным уплотнением и подрезки уплотнений

350343

 1



Шаблон для сверления профилей GENEО® с центральным уплотнением

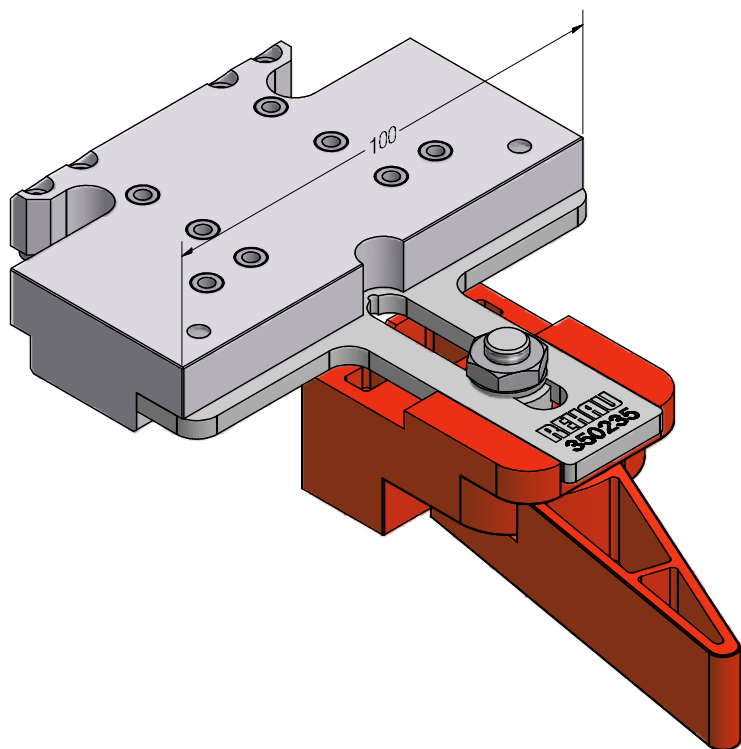
351083

 1

GENEO®

СЕЧЕНИЯ ПРОФИЛЕЙ

Шаблоны

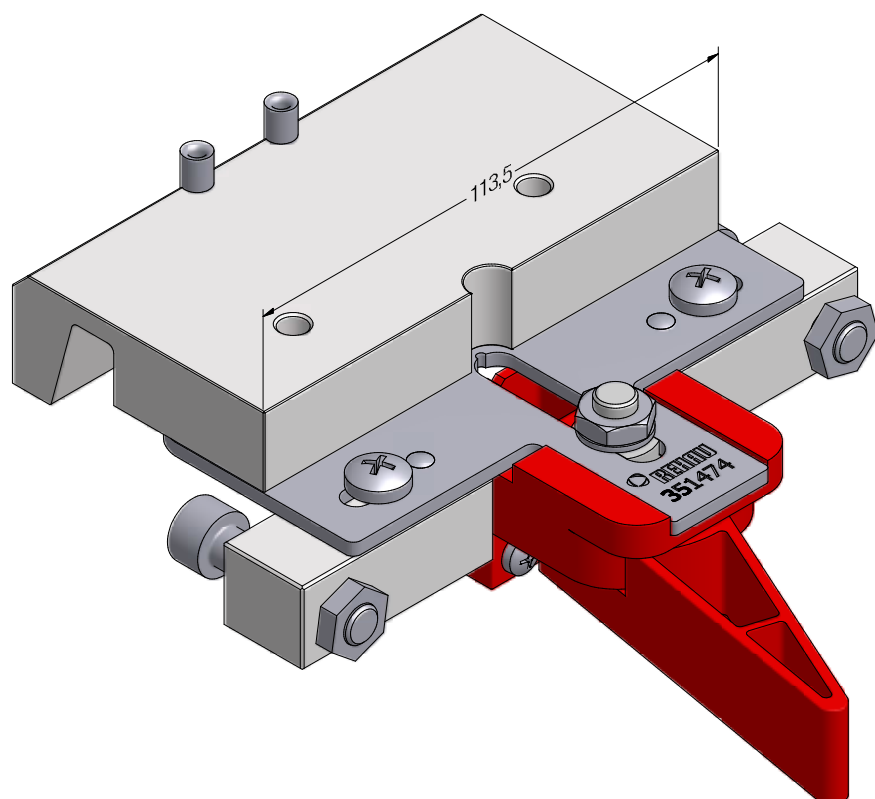


Шаблон для сверления в профилях GENEО® отверстий под крепление мех. соединений в фальц

350235



1



Шаблон для сверления в профилях GENEО® отверстий под крепление ремонтных уголков

351474

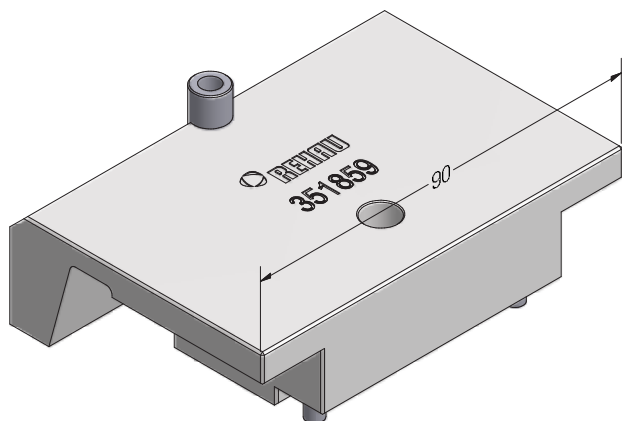


1

GENEO®

СЕЧЕНИЯ ПРОФИЛЕЙ

Шаблоны

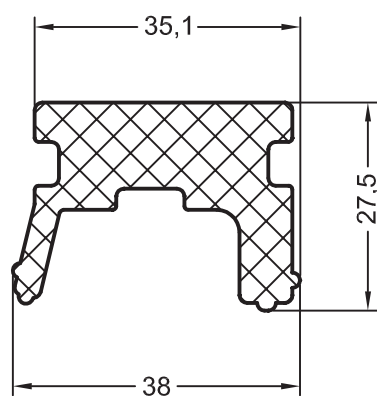


Шаблон для сверления соединяемых
коробок GENEО® на монтаже

351859



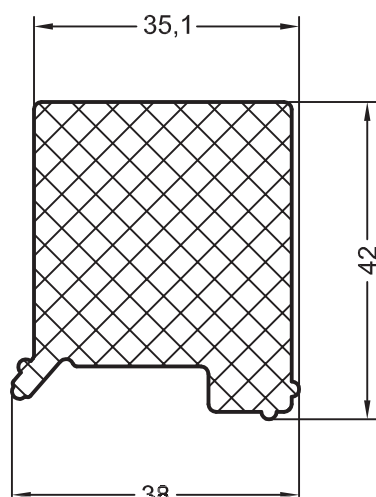
Утепляющие вставки



Термомодуль 35 x 28

RAU-PS

260013 ■



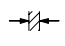
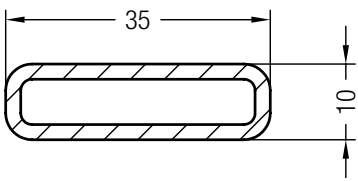
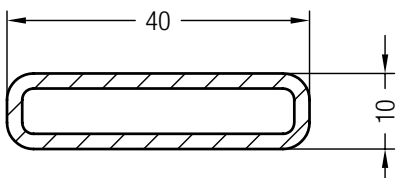
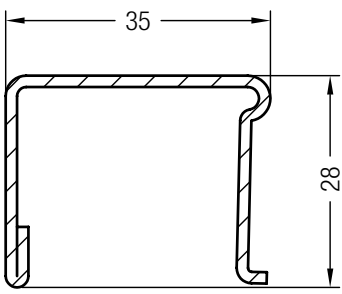
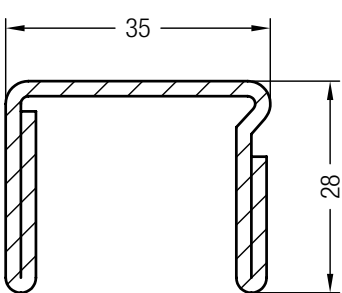
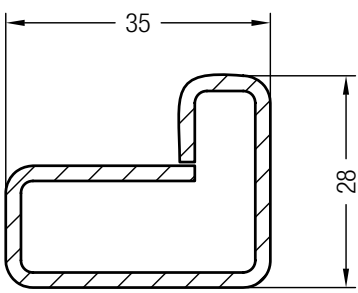
Термомодуль 35 x 42

RAU-PS


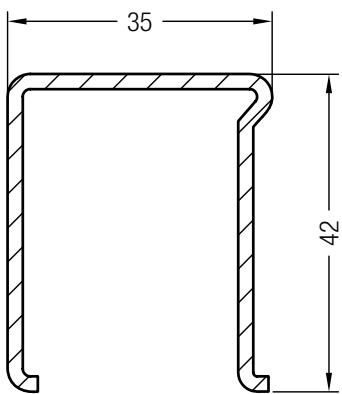
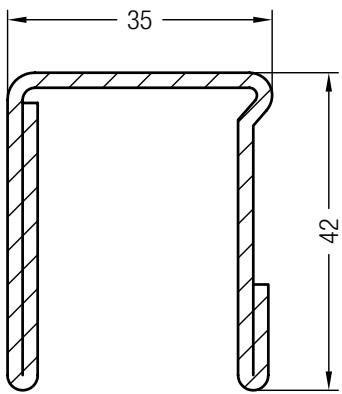
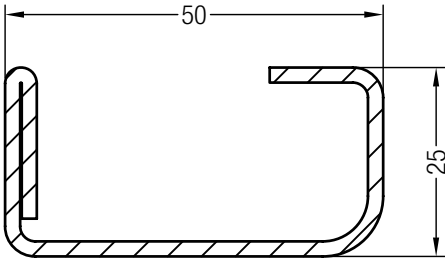
260023 ■



Армирование

	№ арт.		lx	ly
	261801	2	1,8	0,22
	247898	2	2,6	0,25
	244516	1,5	2,7	1,3
	244526	2	3,4	1,7
	245536	2	5,0	2,0
	238620	2	3,1	1,7

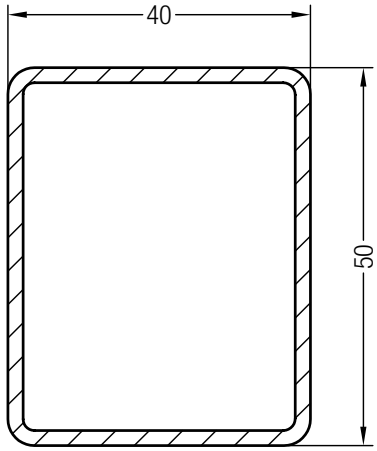
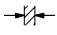
Армирование

	№ арт.		lx	ly
	350193	2	4,5	4,5
	238570	2	6,5	6,1
	351658	2	9,1	1,9

GENEO®

СЕЧЕНИЯ ПРОФИЛЕЙ

Армирование

			lx	ly
	251886	2	8,8	12,2
241845@	3	11,4	16,6	
253157@	4	13,7	19,5	

GENEO®

СЕЧЕНИЯ ПРОФИЛЕЙ

Перечень артикулов

№ арт.	Наименование	Норма упаковки в м.	Норма упаковки в м.		Норма упаковки в коробке/бутылке в шт.	Стр.
			в пачке	в чулке		
211013	Уплотнение штульпа (черное)	200		4000		10
211023	Уплотнение штульпа (Серый)	200		4000		10
238570	Армирование 35 x 42 x 2	6/120				20
238620	Армирование 35 x 28 (G-образное)	6				20
241845	Армирование 50 x 40 x 3	6/504				22
244516	Армирование 35 x 28 x 1,5	6/504				20
244526	Армирование 35 x 28 x 2	6/504				20
244536	Армирование 35 x 28 x 2	6/300				20
247725	Шуруп 4,2 x 100 (ISO 7049)				200	14
247735	Сварочное зеркало для паяльной станции				1	14
247898	Армирование 40 x 10	6/300				20
253157	Армирование 50 x 40 x 4	6				22
260013	Термомодуль 35 x 28	50				19
260023	Термомодуль 35 x 42	50				19
261801	Армирование 35 x 10	6/300				20
350132	Механический соединитель импоста 98				50	12
350173	Механический соединитель горбылька 64				50	12
350193	Армирование 35 x 42 x 2	6/300				21
350195	Внешний торцевой колпачок штульпа (правый)				50/500	10
350235	Шаблон для сверления в профилях GENEО® отверстий под крепление мех. соединений в фальц				1	18
350295	Внешний торцевой колпачок штульпа (левый)				50/500	10
350308	Набор для сборки порога GENEО®	6/60				15
350309	Держатель порога коробки 72 GENEО® (правый)				50	15
350310	Держатель порога коробки 72 GENEО® (левый)				50	15
350311	Держатель порога коробки 86 GENEО® (правый)				50	15
350312	Держатель порога коробки 86 GENEО® (левый)				50	15
350343	Шаблон для сверления профилей GENEО® с центральным уплотнением и подрезки уплотнений				1	17
350347	Соединитель для Т-образного соединения импоста 98 GENEО®				50	10
350395	Внутренний торцевой колпачок штульпа GENEО® (правый)				50	10
350495	Внутренний торцевой колпачок штульпа GENEО® (левый)				50	12
350592	Уплотняющая вставка GENEО®				100/500	16
350595	Внешний торцевой колпачок ложного импоста GENEО® (правый)				50	11
350596	Торцевой колпачок держателя порога GENEО®				100	16

GENEO®

СЕЧЕНИЯ ПРОФИЛЕЙ

Перечень артикулов

№ арт.	Наименование	Норма упаковки в м.	Норма упаковки в м.		Норма упаковки в коробке/бутылке в шт.	Стр.
			в пачке	в чулке		
350695	Внешний торцевой колпачок ложного импоста GENEО® (левый)				50	11
350795	Внутренний торцевой колпачок ложного импоста GENEО® (правый)				50	11
350895	Внутренний торцевой колпачок ложного импоста GENEО® (левый)				50	11
351083	Шаблон для сверления профилей GENEО® с центральным уплотнением				1	17
351113	Слезник 12,5 GENEО®	6				16
351195	Торцевой колпачок слезника 21 GENEО® (правый)				25	16
351295	Торцевой колпачок слезника 21 GENEО® (левый)				25	16
351395	Набор ремонтных уголков GENEО®				1/20	12
351474	Шаблон для сверления в профилях GENEО® отверстий под крепление ремонтных уголков				1	18
351476	Уплотняющая вставка импоста 98 GENEО®				50/250	13
351558	Слезник 21 GENEО®	6				16
351595	Уплотняющая вставка импоста 126 GENEО®				50	13
351658	Армировани 35 x 25	6/300				21
351743	Заглушка импоста 98 GENEО®				50/250	13
351859	Шаблон для сверления соединяемых коробок GENEО® на монтаже				1	19
532015	Коробка 72 GENEО®	24	360	396		2
532035	Створка Z 57 GENEО®	24	360	396		7
532055	Импост 98 GENEО®	24	288	324		4
532070	Штульп GENEО®	24	600	528		10
532080	Ложный импост GENEО®	24	432	432		11
532135	Створка Z 84 GENEО®	24	216	252		8
532265	Добавочный профиль коробки 48 GENEО®	24	432			6
532295	Горбылек 64/86	36	432	540		9
532305	Коробка 86 GENEО®	24	288	324		3
532345	Импост 126 GENEО®	12	240			6
562015	Коробка 72 GENEО® (каширов.)	24	360			2
562035	Створка Z 57 GENEО® (каширов.)	24	360			7
562055	Импост 98 GENEО® (каширов.)	24	288			4
562070	Штульп GENEО® (каширов.)	24	600			10
562080	Ложный импост GENEО® (каширов.)	24	432			11
562135	Створка Z 84 GENEО® (каширов.)	24	216			8
562265	Добавочный профиль коробки 48 GENEО® (каширов.)	24	432			6
562295	Горбылек 64/86 (каширов.)	36	432			9
562305	Коробка 86 GENEО® (каширов.)	24	288			3

GENEO®

СЕЧЕНИЯ ПРОФИЛЕЙ


























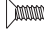
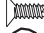


Перечень артикулов

№ арт.	Наименование	Норма упаковки в м.	Норма упаковки в м.		Норма упаковки в коробке/бутылке в шт.	Стр.
			в пачке	в чулке		
562345	Импост 126 GENEО® (каширов.)	12	240			5
602199	Универсальное уплотнение PREN	250				11
864952	Уплотнение притвора черное	500				10
865530	Уплотнение притвора серое	500				10

GENEO®

СЕЧЕНИЯ ПРОФИЛЕЙ

Условные обозначения



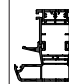

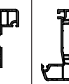
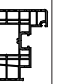
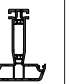

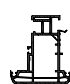
	Цвет черный
	Цвет серый
	Цвет белый
	Цвет кремово-белый
	Цвет коричневый
	Цвет карамельный
	Цвет зеленый
	Цвет красный
	Цвет серебристый
	Цвет любой
	Алюминий натуральный анодированный
	Алюминий неокрашенный
	Кашированное исполнение
	Окрашенное исполнение
	Норма упаковки (детали см. в перечне артикулов)
	Толщина материала в мм
	Свариваемые уплотнения
	Установка уплотнений вручную
	Правое исполнение
	Левое исполнение
@	Нестандарт, срок поставки по запросу
I_x	Момент инерции по оси X в см ⁴
I_y	Момент инерции по оси Y в см ⁴
	Приклеить ПВХ-клеем
	Уплотнить силиконом
	Уплотнить EPDM-массой
	Приклеить EPDM-клеем
	Шурупы с круглой головкой по ISO 7049
	Шурупы с потай-головкой по ISO 7050
	Шурупы с борголовкой
	Периметр профиля в мм
	Шаблоны



GENEO®

СЕЧЕНИЯ ПРОФИЛЕЙ

Таблица стандартных цветов

Золотой дуб 7512	Карамельн. 15874	Золотой дуб 7512	Варианты	284	284	284	284	284	284	284	284			
Морен. дуб 2 4914	Коричн. 16827	Морен. дуб 2 4914		756	756	756	756	756	756	756	756	756		
Дуб 1 9638	Коричн. 16827	Дуб 1 9638		752	752	752	752	752	752	752	752	752		
Махагон 9632	Коричн. 16827	Махагон 9632		751	751	751	751	751	751	751	751	751		
Корич. структ. 9631	Коричн. 16827	Корич. структ. 9631		750	750	750	750	750	750	750	750	750		
Серый антрацит 930L	Белый 159	Серый антрацит 930L		393	393	393	393	393	393	393	393	393		
Серый антрацит 930L	Белый 159			093	093	093	093	093	093	093	093	093		
Морен. дуб 2 4914	Белый 159			742	742	742	742	742	742	742	742	742		
Золтой дуб 7512	Белый 159			741	741	741	741	741	741	741	741	741		
Серый 9922	Белый 159			737	737	737	737	737	737	737	737	737		
Темно-зеленый 9773	Белый 159			732	732	732	732	732	732	732	732	732		
Дуб 1 9638	Белый 159			722	722	722	722	722	722	722	722	722		
Махагон 9632	Белый 159			721	721	721	721	721	721	721	721	721		
Корич. структ. 9631	Белый 159			720	720	720	720	720	720	720	720	720		
Пленка снаружи	Цвет основы профиля (может отличаться, если находится в невидимой области)	Пленка внутри	Наименование	Коробка 72 MD GENEO®	Коробка 86 MD GENEO®	Импост 98 MD GENEO®	Створка Z 57 GENEO®	Створка Z 84 GENEO®	Горбылек 64/86	Штульп GENEO®	Ложный импост GENEO®			
			№ арт.	562015	562305	562055	562035	562135	562295	562070	562080			
														

Наши практические устные и письменные технические консультации основываются на опыте и проводятся с полным знанием дела, но, тем не менее, не являются обязательными к выполнению указаниями. Находящиеся вне нашего влияния различные условия производства и эксплуатации исключают какие-либо претензии по нашим рекомендациям. Рекомендуется проверить, насколько пригоден для предусмотренного Вами использования продукт REHAU. Применение и использование, а также переработка продукта происходят вне нашего контроля и поэтому всецело попадают под Вашу ответственность.

В случае возникновения вопроса об ответственности возмещение ущерба распространяется только на стоимость поставленного нами и использованного Вами товара. Наши гарантии распространяются на стабильное качество нашего продукта, выпускаемого согласно нашей спецификации и в соответствии с нашими общими условиями поставки и оплаты. Авторские права на документ защищены. Права, особенно на перевод, перепечатку, снятие копий, радиопередачи, воспроизведение на фотомеханических или других подобных средствах, а также сохранение на носителях данных, защищены.